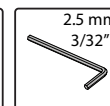
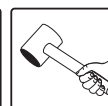
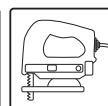
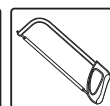
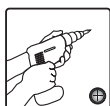
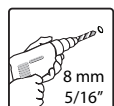
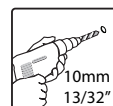
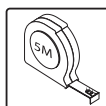
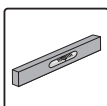
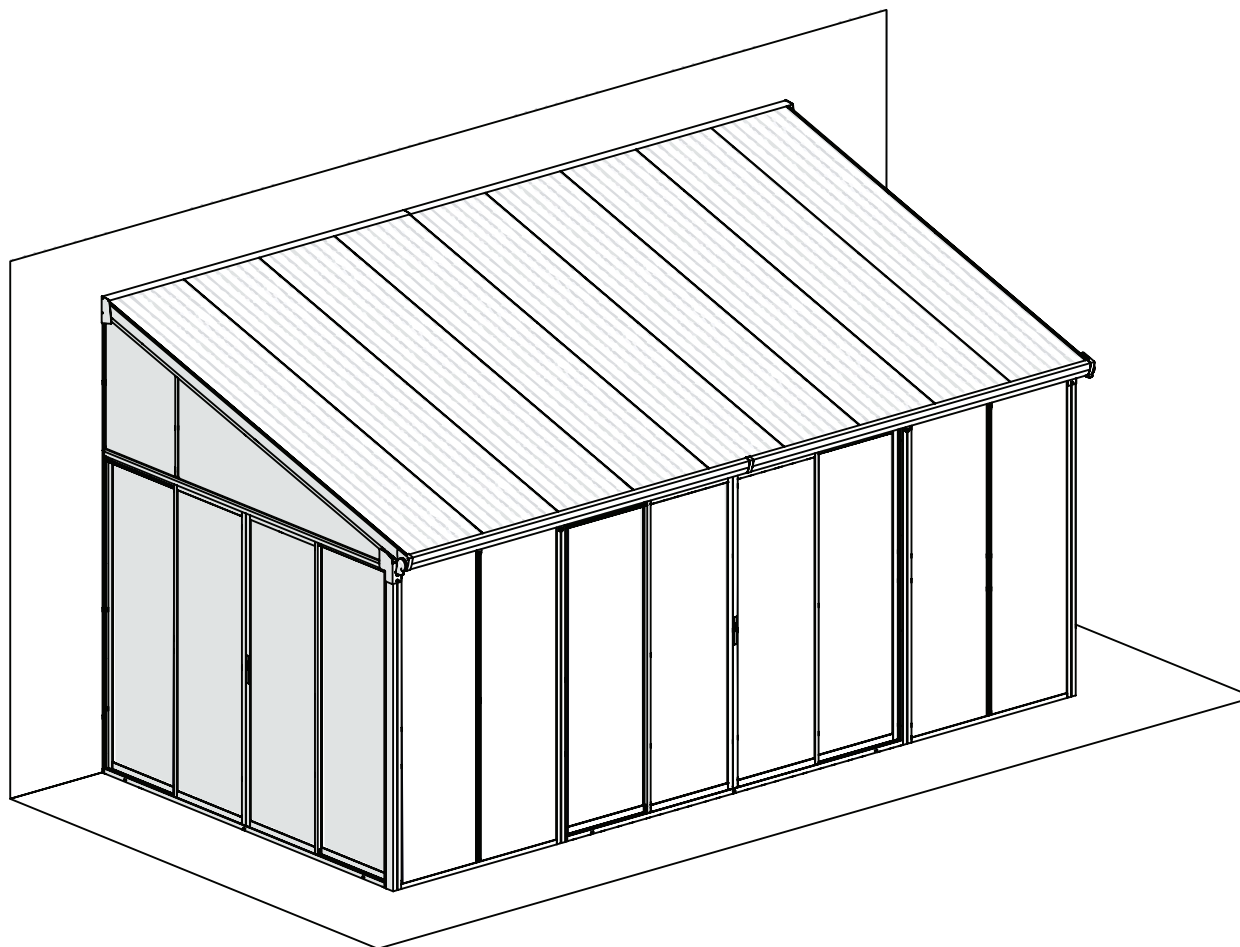


# SANREMO™ 3x5.46





WE ARE HERE TO HELP  
Contact us on our website :



Customer Support

[bit.ly/3kY07dP](https://bit.ly/3kY07dP)

SCAN ME



Parts Request

[bit.ly/3js7yZi](https://bit.ly/3js7yZi)

SCAN ME



Assembly Assistance

[bit.ly/3kqqFEc](https://bit.ly/3kqqFEc)

SCAN ME

ARGENTINA - GREECE - GREENLAND - ICELAND - ESTONIA - HUNGARY - JAPAN - LATVIA - LITHUANIA - MAURITIUS - MEXICO - ROMANIA - RUSSIA - TURKEY - UZBEKISTAN - UKRAINE - SWAZILAND

+972-4-848-6816

[customer.service@palram.com](mailto:customer.service@palram.com)

BELGIUM - ITALY - NETHERLANDS - PORTUGAL - SPAIN

04-848-6816

[info.il@palram.co.il](mailto:info.il@palram.co.il)

ISRAEL

04-848-6816

[info.il@palram.co.il](mailto:info.il@palram.co.il)

GERMANY

+49-180-522-8778

[customer.serviceDE@palram.com](mailto:customer.serviceDE@palram.com)

SWEDEN

+972-4-848-6816

[customer.service@palram.com](mailto:customer.service@palram.com)

FRANCE

0169-791-094

[customer.serviceFR@palram.com](mailto:customer.serviceFR@palram.com)

AUSTRIA - LUXEMBURG - LIECHTENSTEIN

+49-180-522-8778

[customer.serviceDE@palram.com](mailto:customer.serviceDE@palram.com)

USA

877-627-8476

[hobbyservice@poly-tex.com](mailto:hobbyservice@poly-tex.com)

IRELAND - UNITED KINGDOM

01302-380775

[customer.serviceUK@palram.com](mailto:customer.serviceUK@palram.com)

NORWAY

+972-4-848-6816

[customer.service@palram.com](mailto:customer.service@palram.com)

CANADA

905-5646007

[sales@footprintproducts.com](mailto:sales@footprintproducts.com)

## WE ARE HERE TO HELP

Contact us on our website :



SCAN ME

### Customer Support

[bit.ly/3kY07dP](https://bit.ly/3kY07dP)



SCAN ME

### Parts Request

[bit.ly/3js7yZi](https://bit.ly/3js7yZi)




SCAN ME

### Assembly Assistance


[bit.ly/3kqqFEc](https://bit.ly/3kqqFEc)


#### AUSTRALIA

 03-9219-4444

 [salesvic@palram.com](mailto:salesvic@palram.com)

#### AUSTRALIA - GREENHOUSES

 03-9544-6-999


 [info@mazedistribution.com.au](mailto:info@mazedistribution.com.au)


#### NEW ZEALAND

 0800 800 880

 [customer.service@palram.com](mailto:customer.service@palram.com)


#### SOUTH AFRICA

 011-397-7771


 [receptionza@palram.com](mailto:receptionza@palram.com)


#### SWITZERLAND

 062-287-33-77

 [info@ritter.ch](mailto:info@ritter.ch)

#### DENMARK

 07-575 42 70


 [post@nshnordic.com](mailto:post@nshnordic.com)


#### CZECH REPUBLIC

 0493-523-523


 [servis@garland.cz](mailto:servis@garland.cz)

#### FINLAND

 Neuvonta: 09-6866720  
Tuki / Varaosat: 050-3715350


 [www.horizontenterprises.fi](http://www.horizontenterprises.fi)  
[tuki@horizontenterprises.fi](mailto:tuki@horizontenterprises.fi)


#### POLAND

 Infolinia: 801-011-929  
22-349-93-36


 [kontakt@ogrodosfera.pl](mailto:kontakt@ogrodosfera.pl)


#### CYPRUS

 0224-971-13


 [alpaco@alpacodomica.com](mailto:alpaco@alpacodomica.com)  
[www.alpacodomica.com](http://www.alpacodomica.com)


#### HUNGARY - SLOVAKIA

 +420-493-523-523

 [servis@garland.cz](mailto:servis@garland.cz)

#### CROATIA - SLOVENIA

 0599-37-057

 [info@ms-viscom.com](mailto:info@ms-viscom.com)



EN

**Attention!**

It is imperative that the ground surface be perfectly flat and leveled and in a 90° angle to the supporting wall.

DE

**Achtung!**

Es ist unbedingt erforderlich, dass die Bodenoberfläche ganz flach und gleichmäßig und in einem 90 Grad Winkel zur Stützmauer ist.

FR

**Attention !**

La surface du sol doit, impérativement, être parfaitement plate et nivelée et former un angle de 90° avec le mur de support.

ES

**¡Atención!**

Es imperativo que la superficie del suelo esté perfectamente plana y nivelada y en un ángulo de 90° con respecto al muro de apoyo.

HE

**לתשומת ליבך!**

הכרחי שפני הקרקע יהיו שטוחים לחלוטין ומפולסים, ומיושרים בזווית של 90° כנגד הקיר התומך.

DA

**OBS!**

Det er bydende nødvendigt, at grundens overflade er fuldstændig flad og i niveau og er i en vinkel på 90° til den støttende væg.

CS

**Pozor!**

Je nezbytné, aby povrch země byl dokonale plochý a srovnán a zarovnaný do 90° úhlu k nosné zdi.

FI

**Huomio!**

On tärkeää, että maan pinta on täydellisen tasainen ja suora sekä 90° kulmassa tukevaan seinään nähden.

NL

**Opgelet!**

Het is absoluut noodzakelijk dat het grondoppervlak vlak, horizontaal en precies 90 graden ten opzichte van de wand is uitgericht.

NN

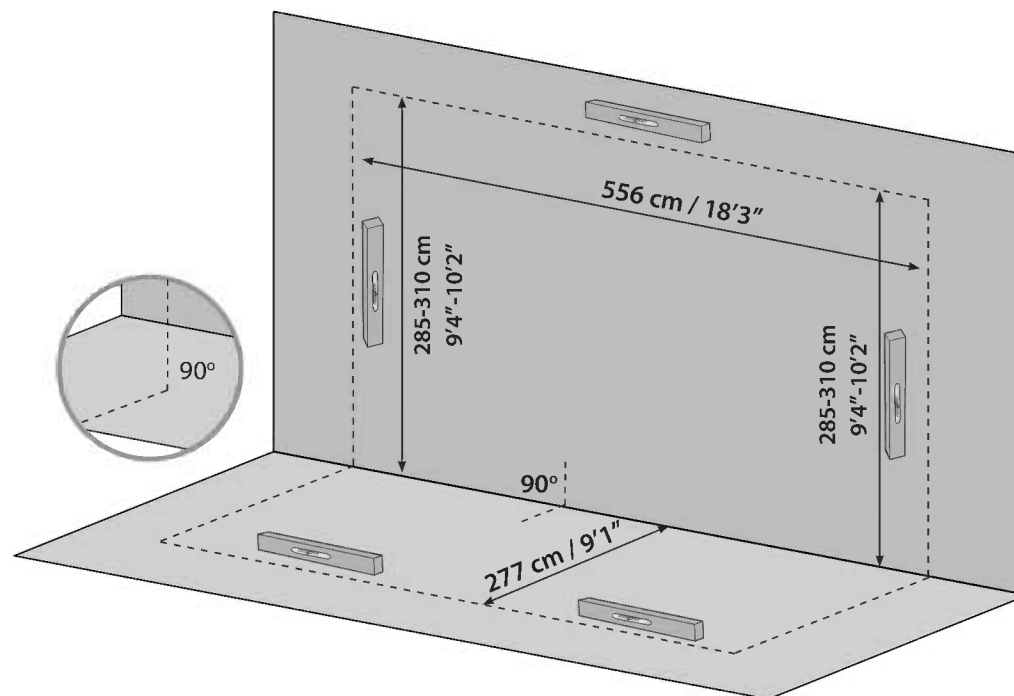
**Merk!**

Det er ytterst nødvendig at grunnflaten er helt flat og jevn, samt har en 90° vinkel til veggen.

FI

**Huomio!**

On ehdottoman tärkeää, että alusta on täysin tasainen ja suora ja 90° kulmassa tukiseinään nähden.





**DA** Vær opmærksom!  
Det er afgørende for fundamentet at være helt flad og jævn og i en 90° vinkel til støttevæggen.

**NL/BE** Aandacht!  
Het is absoluut noodzakelijk dat de basis perfect vlak en waterpas is en in een hoek van 90° ten opzichte van de steunmuur.

**IT** Attenzione!  
È fondamentale che la base sia perfettamente piana e livellata e in un angolo di 90° rispetto al muro di sostegno.

**SK** Pozor!  
Je nevyhnutné, aby základňa bola dokonale rovná a vyrovnaná a pod uhlom 90° k nosnej stene.

**SL** Pozor!  
Nujno je, da je podlaga popolnoma ravna in ravna in pod kotom 90° glede na nosilno steno.

**ET** Tähelepanu!  
On oluline, et aluspind oleks täielikult tasane and leveled ja tugiseina suhtes 90° nurga all.

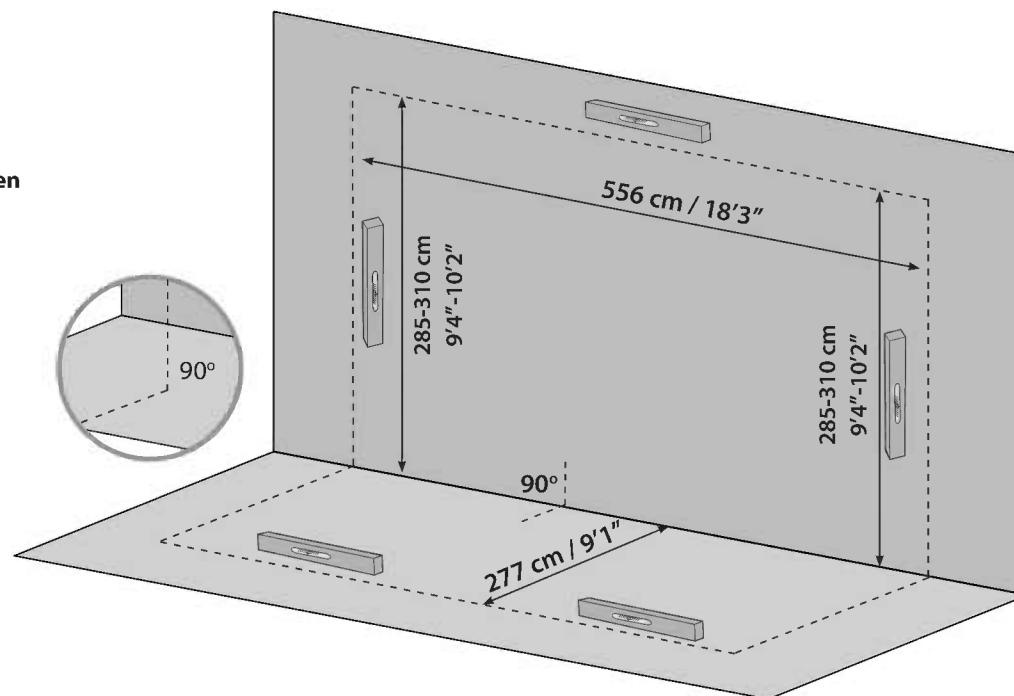
**HU** Figyelem!  
A talajnak tökéletesen egyenesnek és vízszintesnek kell lennie és 90°-os szögben a tartófalhoz képest.

**PL** Uwaga!  
Konieczne jest, aby baza była idealnie płaska i wypoziomowana i pod kątem 90° do ściany wsporczej.

**RU** Внимание!  
Важно, чтобы основание было полностью плоское и выровненное и в 90° под углом к несущей стене.

**LV** Uzmanību!  
Svarīgi, lai pamats būtu pilnīgi plakans un izlīdzināts un 90° leņķī pret atbalsta sienu.

**CS** Pozor!  
Je nutné, aby základna byla dokonale rovná a vyrovnaná a pod úhlem 90° k nosné stěně.



## IMPORTANT

Please read these instructions carefully before you start to assemble this product .  
Please carry out the steps in the order set out in these instructions.  
Keep these instructions in a safe place for future reference.

### Safety advice

- For safety purposes we strongly recommend the product to be assembled by at least two people.
- Be sure to check that there are no hidden pipes or cables in the wall before drilling.
- Some parts may have sharp edges. Please be careful when handling components. Always wear gloves, eye protection, and long sleeves when assembling or performing any maintenance on your product.
- Do not attempt to assemble the product in windy or wet conditions.
- Do not attempt to assemble the product if you are tired, have taken drugs, medications or alcohol, or if you are prone to dizzy spells.
- Dispose of all plastic bags safely – keep them away from children's reach.
- Keep children away from the assembly area.
- When using a stepladder or power tools, make sure that you are following the manufacturer's safety advice.
- Do not climb or stand on the roof.
- Do not hang or lay on the profiles.
- Heavy articles should not be leaned against the poles.
- Keep roof and gutters clear of snow, dirt & leaves.
- Heavy snow load on the roof can make it unsafe to stand below or nearby.
- If color was scratched during assembly it can be fixed.

### Cleaning instructions

- In order to clean the product, use a mild detergent solution and rinse with cold clean water.
- Do not use acetone, abrasive cleaners, or other special detergents to clean the panels.
- Clean the product once assembly is complete.

### Before starting assembly

- Choose your site carefully before beginning assembly.
- The ground surface must be perfectly flat and leveled and have a solid base such as concrete, asphalt, deck etc.
- Sort the parts and check against the content parts list.
- Parts should be laid out close at hand. Keep all small parts (screws etc.) in a bowl so they do not get lost.
- Please consult your local authorities if any permits are required prior to constructing the product.

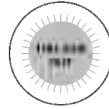
#### Please note:

Anchoring this product to the ground is essential to its stability and rigidity, and required in order for your warranty to be valid.

## During Assembly

**i** When encountering the information icon, please refer to the relevant assembly step for additional comments and assistance.

- During assembly, use a soft surface below the parts to avoid scratches and damages.
- Please make sure you install the panels with the UV protected side out (marked with "THIS SIDE OUT") and remove the sticker as panels are in place.
- When encountering these icons, you are requested to either keep the screws slightly loose or to fully tighten the screws.



## **i** Steps

**Step 8:** Please apply silicone sealants above beam **7288 + 7289**, in order to prevent water from seeping in (**drawing b**).

**Step 12:** Please note the profile's direction (**8063**), the canal should be on the external side.

**Step 13:** Make sure that the angle between the back wall profile and the panel supporting profiles is 90 degrees. Make sure you place the profiles according to the measurements given.

**Step 20:** Please install the panels as shown in the drawings, starting from the middle to the sides right then left alternately.

**Step 23:** Please apply silicone sealants to the inner edges of parts **7033 & 7032** as well as to the middle of parts **8119 + 7039** in order to prevent water from seeping in.

**Step 24 a + b:** Please apply silicone sealant on the inner part of **8116 & 8117 (a)** and connect to the profile (**b**).

**Step 24 c:** Adjust the gutter head's angle according to your needs and tighten screw **4043** from the inside.

\* It is possible to connect standard drainage pipes (**2.07" diameter**) to the gutter heads' exit.

**Step 28: Important!** Please make sure the frame is perfectly centered before fixing.

**Step 31:** Please do not cut profile **8055** unless needed.

**Step 33:** Please loosen the screws as shown in **diagram c**, set the beam exactly on top of the poles, once done re-tighten the screws.

**Step 34:** Please loosen the screws, and remove the end poles (**8063**) as shown, they will be re-set later.

**Step 40: Important!** Do not over tighten the screws. Use compatible screws and masonry anchors for your type of base / foundation.

**Step 41:** Please do not cut profile **8056** unless needed.

**Step 42:** Please do not cut profile **8057** unless needed.

Please do not cut the Acrylic sheets **8111 & 8113** unless needed, all precautions must be taken.

**Step 46:** Install the sealing strip on the outer side as shown in the diagram.

**Step 51:** Note the doors' corners should be at a 90° angle. Should you have difficulties in manipulating the doors, tap on the door's corner with a rubber mallet. (Do not tap directly on the corner, use a small wooden plank)

**Step 55: Please note!** The master key attached to the doors, locks from the inside.

**Step 56: Optional!** Part **8531** sets the grey marked doors, thus creating smaller openings.

\* Tighten all screws when completing assembly.

### Please note:

The wall anchoring kit supplied with this product is suitable only for concrete walls. Other wall types need an accordant wall fixation kit.

**IMPORTANT**

Veillez lire attentivement ces instructions avant de débiter le montage du produit.  
Veillez suivre les étapes dans l'ordre indiqué dans ces instructions.  
Conservez ces instructions en lieu sûr pour référence ultérieure.

**Consignes de sécurité**

- Veillez suivre les instructions telles que listées dans ce manuel.
- Vérifiez qu'il n'y ai pas de tuyaux ou câbles cachés dans le mur avant le perçage.
- Triez les pièces et contrôlez-les par rapport à la liste du contenu.
- Pour des raisons de sécurité, nous recommandons vivement que le produit soit assemblé par au moins deux personnes.
- Certaines pièces présentent des bords métalliques. Veillez manipuler les composants avec précaution. Portez des gants, des chaussures et des lunettes de sécurité tout au long de l'assemblage.
- N'essayez pas d'assembler le produit en cas de vent ou de conditions humides.
- Jetez précautionneusement tous les sacs plastiques – tenez-les hors de portée des enfants.
- Tenez les enfants à distance de la zone de montage.
- N'essayez pas d'assembler le produit si vous êtes fatigué, avez pris des médicaments ou consommé de l'alcool, ou si vous êtes enclin aux vertiges.
- Si vous utilisez un escabeau ou des outils électriques, assurez-vous de respecter les consignes de sécurité du fabricant.
- Ne montez pas sur le toit.
- Les objets lourds ne devraient pas être appuyés contre les poteaux.
- Éliminez la neige, la terre et les feuilles du toit et des gouttières.
- Une lourde charge de neige sur le toit peut rendre dangereux le fait de se tenir debout en dessous ou à proximité.
- Ce produit a été conçu pour être principalement utilisé comme belvédère.
- Si la couleur a été rayée pendant l'assemblage, elle peut être réparée.

**Instructions de nettoyage**

- Pour nettoyer le produit, utilisez une solution détergente douce et rincez à l'eau claire froide.
- N'utilisez pas d'acétone, de nettoyeurs abrasifs, ou autres détergents spéciaux pour nettoyer les panneaux.
- Nettoyez le produit une fois le montage terminé.

**Avant l'Assemblée**

- Choisissez votre site avec soin avant de commencer l'assemblage.
- La surface du sol doit être parfaitement plate et nivelée et avoir une base solide telle que comme le béton, l'asphalte, le pont, etc.
- Ordonnez les pièces et vérifiez-les avec la liste des pièces contenues.
- Les pièces doivent être disposées à portée de main. Rangez toutes les petites pièces (vis, etc.) dans un bol pour ne pas les égarer.
- Veillez consulter les autorités locales au cas où des permis sont nécessaires pour la construction du produit.

**Remarque:**

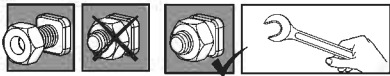
Cette étape d'ancrage du produit au sol est essentielle à sa stabilité et à sa rigidité, elle est de plus nécessaire pour assurer la validité de votre garantie.



## Pendant l'assemblage

**i** Lorsque vous rencontrez l'icône Informations, veuillez vous référer à l'étape d'assemblage pertinente afin d'obtenir davantage de commentaires et d'aide.

- Servez-vous d'un support en matière souple en dessous des pièces afin d'éviter les risques d'égratignures ou d'autres dommages.
- Veuillez noter que vous installez les panneaux avec le côté protégé contre les UV (marqué par ("THIS SIDE OUT"), enlevez le film plastique avant d'insérer les panneaux et les verrous en place.
- Lorsque vous rencontrez ces icônes, vous devez soit laisser les vis assez lâches, soit les serrer jusqu'au bout.



### **i** Étapes :

**Étape 8:** Veuillez appliquer du silicone au-dessus des poutres **7288 + 7289**, afin d'empêcher l'eau d'y pénétrer (**schéma b**).

**Étape 12:** Veuillez vérifier la direction du profilé (**8063**) ; le canal devrait être du côté externe.

**Étape 13:** Assurez-vous que l'angle entre le profil de la paroi arrière et le panneau de support des profils est de 90 degrés.

Assurez-vous que vous placez les profilés en fonction des mesures fournies.

**Étape 20:** Veuillez installer les panneaux comme indiqué dans les figures, en commençant par le milieu puis en posant en alternance du côté droit puis du côté gauche.

**Étape 23:** Veuillez appliquer du silicone sur les bords intérieurs des pièces **7033 et 7032** ainsi qu'au milieu des pièces **8119 et 7039** afin d'empêcher l'eau d'y pénétrer.

**Étape 24 a + b:** Veuillez appliquer le silicone sur la partie intérieure de **8116** et de **8117 (a)** et les joindre au profil (**b**).

**Étape 24 c:** Ajustez l'angle de la tête de la gouttière selon les besoins et serrez la vis 4043 de l'intérieur. Il est possible de raccorder des tuyaux de drainage standard (**2,07" de diamètre**) pour la sortie de la tête de la gouttière.

**Étape 28: Important !** Veuillez vous assurer que le cadre est parfaitement centré avant la fixation.

**Étape 31:** Veuillez ne pas couper le profil **8055** sauf si nécessaire.

**Étape 33:** Veuillez desserrer les vis comme indiqué dans le **schéma c**, mettre la poutre exactement au-dessus des pôles, une fois cela fait, resserrer les vis.

**Étape 34:** Veuillez desserrer les vis et retirer les poteaux d'extrémité (**8063**), comme illustré. Ils seront réinstallés plus tard.

**Étape 40 : Important!** Ne pas trop serrer les vis. Utiliser des vis et des ancrages de maçonnerie compatibles avec votre base / vos fondations.

**Étape 41:** Veuillez ne pas couper le profil **8056** sauf si nécessaire.

**Étape 42:** Veuillez ne pas couper le profil **8057** sauf si nécessaire.

Veuillez ne pas couper les feuilles en acryliques **8111 et 8113**, sauf si nécessaire, toutes les précautions doivent être prises.

**Étape 46:** Installez la bande de scellement du côté extérieur comme illustré sur le schéma.

**Étape 51:** Veuillez noter que les coins des portes devraient être à un angle de 90 °.

Si vous avez des difficultés à manipuler les portes, tapez sur leur coin avec un maillet en caoutchouc. (Ne tapez pas directement sur le coin mais utilisez une petite planche de bois)

**Étape 55:** Important ! La clé passe-partout attachée à la porte ferme de l'intérieur.

**Étape 56 : Facultatif !** La pièce **8531** fixe les portes marquées en gris, créant ainsi des ouvertures plus petites.

\*Serrez toutes les vis une fois l'assemblage terminé.\*Serrez toutes les vis une fois l'assemblage terminé.

#### Remarque :

Le kit de fixation murale fournit avec ce produit peut uniquement être utilisé avec des murs en béton ou en briques. Les autres types de murs nécessitent un kit de fixation murale adapté.

**WICHTIG**

Bitte lesen Sie diese Anleitung aufmerksam durch, bevor Sie mit der Montage dieses Produktes beginnen. Bitte führen Sie die einzelnen Schritte in der in dieser Anleitung angegebenen Reihenfolge durch. Bewahren Sie diese Anleitung für späteren Gebrauch sicher auf.

**Pflege- und Sicherheitshinweise**

- Bitte folgen Sie den in diesem Handbuch aufgeführten Anweisungen.
- Stellen Sie sicher, dass sich in der Wand keine versteckten Kabel oder Rohre befinden, bevor Sie anfangen zu bohren.
- Sortieren Sie die Teile und überprüfen Sie Sie gegen den Inhalt der Liste
- Aus Sicherheitsgründen empfehlen wir, das Produkt nicht alleine zusammenzubauen.
- Einige Teile besitzen Kanten aus Metall. Seien Sie vorsichtig, wenn Sie diese Teile zusammenbauen. Tragen Sie während des Aufbaus immer Handschuhe, Schuhe und Schutzbrillen.
- Versuchen Sie nicht, den Carport bei windigen oder feuchten Wetterverhältnissen zusammenzubauen.
- Entsorgen Sie die Plastikbeutel vorschriftsgemäss – und achten Sie darauf, dass sie nicht in Reichweite von Kindern kommen.
- Halten Sie Kinder während des Aufbaus vom Carport fern.
- Versuchen Sie nicht, den Carport aufzubauen, wenn Sie müde sind, Drogen, Medikamente oder Alkohol zu sich genommen haben oder zu Schwindelanfällen neigen.
- Wenn Sie eine Stufenleiter oder Elektrowerkzeuge benutzen, achten Sie darauf, die Sicherheitshinweise des Herstellers zu befolgen.
- Klettern Sie nicht auf das Dach. Es sollten keine schweren Gegenstände gegen die Stangen gelehnt werden.
- Bitte wenden Sie sich an Ihre Kommunalbehörde, falls der Aufbau des Carports eine Genehmigung benötigen sollte.
- Halten Sie das Dach und die Dachrinnen frei von Schnee, Dreck und Blättern.
- Grosse Mengen von Schnee auf dem Dach können den Carport beschädigen und dazu führen, dass es nicht mehr sicher ist, unter oder neben ihm zu stehen.
- Dieses Produkt wurde gestaltet, um hauptsächlich als Carport benutzt zu werden.
- Wenn die Farbe während der Montage zerkratzt wurde, kann sie fixiert werden.

**Reinigungsanweisungen**

- Säubern Sie das Produkt nach dem Aufbau.
- Um die Gartenlaube zu reinigen, verwenden Sie ein mildes Reinigungsmittel und spülen Sie es mit kaltem, sauberem Wasser ab.
- Verwenden Sie für die Reinigung der Paneele kein Azeton, keine Scheuermittel oder andere spezielle Reinigungsmittel.

**Bevor Sie beginnen**

- Wählen Sie Ihren Standort sorgfältig, bevor Sie mit dem Aufbau beginnen.
- Der Untergrund muss vollkommen flach und eben sein und einen festen Untergrund haben, wie Beton, Asphalt, Fliesen etc.
- Sortieren Sie die Teile und prüfen, ob alle Teile, die auf der Inhaltsliste stehen enthalten sind. Die Teile sollten in Ihrer unmittelbarer Nähe liegen.
- Bewahren Sie alle Kleinteile (Schrauben etc.) in einer Schüssel auf damit sie nicht verloren gehen.
- Consult Fragen Sie bei den örtlichen Behörden nach, ob es irgendwelche Einschränkungen für den Aufbau gibt oder Genehmigungen erforderlich sind, um diesen Gartenschuppen.

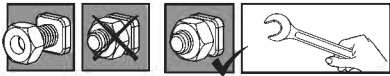
**Note:**

Der mit diesem Produkt gelieferte Wandverankerungssatz eignet sich nur für Beton oder massive Ziegelwände. Andere Wandtypen benötigen einen passenden Wandfixierungskit

## Während des Aufbaus

**i** Wenn Sie auf das Informationssymbol treffen, lesen Sie bitte den betreffenden Montageschritt für weitere Anmerkungen und Unterstützung nach.

- Legen Sie eine weiche Unterlage unter die Bauteile, um Kratzer und Beschädigungen zu vermeiden.
- Bitte beachten Sie, dass Sie die Paneele mit der UV-geschützten Seite nach außen (gekennzeichnet mit "THIS SIDE OUT") montieren, bevor Sie die Paneele einlegen und einrasten.
- Wenn Sie auf diese Symbole stoßen, müssen Sie die Schrauben entweder leicht locker lassen oder vollständig anziehen.



## **i** Schritte

**Schritt 8:** Silikondichtmasse über Balken **7288 + 7289** auftragen, um das Durchsickern von Wasser zu verhindern (**Zeichnung b**).

**Schritt 12:** Bitte achten Sie auf die Profilrichtung (**8063**); der Kanal sollte sich an der Außenseite befinden.

**Schritt 13:** Darauf achten, dass der Winkel zwischen dem Profil der Rückwand und den die Holzverkleidung unterstützenden Profilen 90 Grad beträgt. Stellen Sie sicher, die Profile entsprechend der angegebenen Maße zu platzieren.

**Schritt 20:** Installieren Sie die Elemente gemäß den Zeichnungen von der Mitte ausgehend zu den Seiten rechts, und dann entsprechend nach links.

**Schritt 23:** Silikondichtmasse auf die inneren Ränder der Teile **7033 + 7032** sowie auf die Mitte der Teile **8119 + 7039** auftragen, um das Durchsickern von Wasser zu verhindern.

**Schritt 24 a + b:** Tragen Sie bitte Silikon-Dichtmasse auf die Innenseite von **8116 & 8117 (a)** auf und verbinden Sie diese Stücke mit dem Profil (**b**).

**Schritt 24c:** Verstellen Sie den Winkel des Kopfstücks der Dachrinne je nach Bedarf und ziehen Sie Schraube **4043** von innen fest.

\*Man kann Standard-Ablaufrohre (**Durchmesser 5,25 cm**) mit dem Ausgang des Kopfstücks der Dachrinne verbinden.

**Schritt 28:** Wichtig! Bitte vor dem Anbau darauf achten, dass der Rahmen vollkommen zentriert ist.

**Schritt 31:** Profil **8055** nicht schneiden, außer wenn nötig.

**Schritt 33:** Die Schrauben lockern, wie in **Schema c** gezeigt, den Balken genau oben auf die Pfosten setzen, danach die Schrauben wieder festdrehen.

**Schritt 34:** Lösen Sie die Schrauben und entfernen Sie die Endpfosten (**8063**) wie abgebildet. Sie werden später wieder angebracht.

**Schritt 40: Wichtig!** Die Schrauben nicht zu fest anziehen. Geeignete Schrauben und Mauerwerksanker für Ihren Untergrund/Fundament verwenden.

**Schritt 41:** Profil **8056** nicht schneiden, außer wenn nötig.

**Schritt 42:** Profil **8057** nicht schneiden, außer wenn nötig. Die Acrylplatten **8111 + 8113** nicht schneiden, außer wenn nötig, es müssen alle Vorsichtsmaßnahmen getroffen werden.

**Schritt 46:** Bringen Sie den Dichtstreifen an der Außenseite an, wie im Diagramm dargestellt.

**Schritt 51:** Bitte beachten Sie, dass die Türecke einen 90°-Winkel aufweisen sollten. Sollten Sie Probleme bei der Ausrichtung der Türen haben, klopfen Sie leicht mit einem Gummihammer an die Türecke (bitte hämmern Sie nicht direkt auf die Ecke, sondern verwenden Sie ein kleines Brett).

**Schritt 55: Bitte beachten!** Der an den Türen befestigte Masterschlüssel verriegelt von innen.

**Schritt 56: Optional!** Teil **8531** stellt die grau markierten Türen ein, durch die kleinere Öffnungen entstehen.

\* Nach der Fertigstellung des Zusammenbaus alle Schrauben festdrehen.

### Hinweis:

Es ist unbedingt notwendig, dieses Produkt mit dem Boden zu verankern, damit es stabil und steif ist und es ist erforderlich, damit Ihre Garantie gültig ist.

## IMPORTANTE

Le rogamos lea con atención las siguientes instrucciones antes de empezar a montar este producto. Siga los distintos pasos en el mismo orden de las instrucciones. Guarde las instrucciones en un lugar seguro para poder consultarlas en el futuro.

### Consejos de cuidado y seguridad

- Por motivos de seguridad, recomendamos encarecidamente que el producto sea montado al menos por dos personas.
- Asegúrese de que no hay tuberías o cables ocultos en la pared antes de taladrarla.
- Algunas piezas pueden tener bordes afilados. Por favor, tenga cuidado al manipular los componentes. Lleve siempre guantes, protección ocular y mangas largas al montar o realizar cualquier mantenimiento de su producto.
- No intente montar el producto en condiciones de viento o humedad.
- Tire todas las bolsas de plástico con seguridad; manténgalas fuera del alcance de los niños pequeños.
- Mantenga a los niños lejos del área de montaje.
- No intente montar el producto si está cansado, ha tomado drogas, medicamentos o alcohol o si es propenso a ataques de mareo.
- Cuando utilice una escalera de mano o herramientas eléctricas, asegúrese de seguir los consejos de seguridad del fabricante.
- No trepe ni se ponga de pie en el tejado.
- No se deben apoyar objetos pesados a las barras.
- No se cuelgue ni se tumbe en los perfiles.
- Mantenga el tejado y el canalón sin nieve, suciedad ni hojas.
- No es seguro pararse debajo o cerca cuando hay gran cantidad de nieve sobre el techo.
- Si se araña el color durante el montaje, se puede arreglar.

### Instrucciones de limpieza

- Limpie el producto una vez terminado el montaje.
- Cuando necesite limpiar su producto, use una solución de detergente suave y aclárelo con agua limpia fría.
- No utilice acetona, limpiadores abrasivos ni otros detergentes especiales para limpiar los paneles.

### Antes de empezar:

- Elija su sitio cuidadosamente antes del ensamblaje inicial.
- La superficie del terreno debe estar perfectamente plana, nivelada y tener una base sólida tal como concreto, asfalto, cubierta, etc.
- Las partes deben disponerse al alcance de la mano.
- Mantenga todas las piezas pequeñas (tornillos, etc.) en un recipiente para que no se pierdan.
- Consulte las limitaciones, requisitos, permisos y a las autoridades locales para la construcción de este cobertizo de jardín.

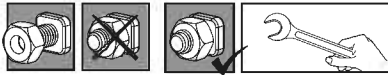
### Por favor:

tenga en cuenta: Anclar este producto al suelo es esencial para su estabilidad y rigidez. Es necesario completar esta fase para que su garantía sea válida.

## Notas durante el montaje

**i** Cuando vea el icono de información, por favor, acuda al paso de montaje correspondiente para ver comentarios y asistencia adicional.

- Use una plataforma blanda debajo de las piezas para evitar arañazos y daños.
- Tenga en cuenta que debe instalar los paneles con el lado protector contra rayos UV orientado hacia afuera (denotado por "THIS SIDE OUT"). Retire la película de plástico antes de insertar los paneles y fijarlos en su lugar.
- Cuando encuentre estos iconos, son para pedirle o bien que mantenga los tornillos sin apretar del todo o bien que apriete del todo los tornillos.



## **i** Pasos

**Paso 8:** Por favor, aplique selladores de silicona por encima de la viga **7288 + 7289** para evitar que se filtre agua (**dibujo b**).

**Paso 12:** por favor, tenga en cuenta el sentido del perfil (**8063**); el canal deberá encontrarse en la cara exterior.

**Paso 13:** Asegúrese de que el ángulo entre el perfil de la pared posterior y el panel que soporta los perfiles es de 90 grados. Asegúrese de colocar los perfiles de acuerdo con las medidas suministradas.

**Paso 20:** instale los paneles como se indica en las ilustraciones, empezando por el centro hacia el lado derecho seguido del lado izquierdo de forma alternativa.

**Paso 23:** Por favor, aplique selladores de silicona en los bordes interiores de las piezas **7033 y 7032** además de en la mitad de las piezas **8119 + 7039** para evitar que el agua se filtre.

**Paso 24 a + b:** Por favor, aplique sellador de silicona en la parte interna de **8116 y 8117 (a)** y conecte con el perfil (**b**).

**Paso 24 c:** Ajuste el ángulo de la cabeza del canalón de acuerdo a sus necesidades y apriete el tornillo **4043** desde el interior.

Es posible conectar las tuberías de drenaje estándar (**diámetro de 2,07"**) a la salida de la cabeza del canalón.

**Paso 28:** ¡Importante! Por favor, asegúrese de que el cuadro está centrado perfectamente antes de fijarlo.

**Paso 31:** Por favor, no corte el perfil **8055** a menos que lo necesite.

**Paso 33:** Por favor, afloje los tornillos como se muestra en el **diagrama c**, ajuste la viga exactamente en lo alto de las barras, y una vez lo haya hecho, vuelva a apretar los tornillos.

**Paso 34:** afloje los tornillos y retire las puntas (**8063**) tal y como se ilustra, posteriormente se deberán reajustar.

**Paso 40: ¡Importante!** No ajuste demasiado los tornillos. Utilice tornillos y anclajes para mampostería que sean compatibles con su tipo de base/cimiento.

**Paso 41:** Por favor, no corte el perfil **8056** a menos que lo necesite.

**Paso 42:** Por favor, no corte el perfil **8057** a menos que lo necesite.

Por favor, no corte las hojas acrílicas **8111 y 8113** a menos que lo necesite, se deben tomar todas las precauciones.

**Paso 46:** instale la tira de selado en la cara exterior, tal y como se indica en el gráfico.

**Paso 51:** Tenga en cuenta que las esquinas de las puertas deben estar en un ángulo de 90°. En caso de que tenga problemas para manipular las puertas, golpee la esquina de la puerta con un mazo de goma (no golpear directamente en la esquina, usar una tabla de madera pequeña).

**Paso 55:** por favor, ¡tenga en cuenta! La llave maestra adjunta a la puerta cierra desde el interior.

**Paso 56: ¡Opcional!** La pieza **8531** ajusta las puertas marcadas en gris, creando así aperturas más pequeñas.

\* Apriete todos los tornillos cuando complete el montaje.

### Nota:

El juego de anclaje a pared de este producto puede utilizarse en paredes de cemento o ladrillo únicamente. Otro tipo de paredes necesitan un juego de fijación de paredes específico.

**חשוב**

נא לקרוא בקפידה את הוראות ההרכבה לפני תחילת הרכבת המוצר.  
נא לבצע את שלבי ההרכבה בסדר המוצג בהוראות אלה.  
נא לשמור את הוראות ההרכבה במקום בטוח לשימוש עתידי.

**הנחיות טיפול ובטיחות:**

- מסיבות בטיחותיות מומלץ מאוד להרכיב את המוצר על ידי שני אנשים.
- נא לוודא שאין צינורות או כבלים נסתרים בקיר המיועד להתקנה.
- לחלקים מסוימים יש קצוות מתכת - נא לטפל בחלקים אלו בזהירות הנדרשת.
- נא להשתמש בכפפות עבודה, משקפי מגן וביגוד ארוך במשך כל ההרכבה.
- אין לנסות להרכיב את המוצר במזג אוויר גשום או רוחות חזקות.
- אין להרכיב את המוצר כאשר אתם עייפים, תחת השפעת תרופות מאלחשות או אלכוהול, או אם אתם בעלי נטייה לסחרחורת.
- נא להיפטר בבטחה משקיות הפלסטיק שבאריזה - להרחיק מהישג ידם של פעוטות.
- נא להרחיק ילדים קטנים מאזור ההתקנה.
- בשימוש בסולם או כל כלי עבודה חשמלי יש למלא אחר הוראות הבטיחות של היצרן.
- אין לנסות לטפס או ללכת על הגג.
- אין להשעין עצמים כבדים על העמודים.
- אין לתלות או להניח עצמים על העמודים.
- יש להרחיק עלים, לבלוך ושלג מהמרזב ומהגג.
- עומס שלג כבד על הגג עלול לפגוע בבטיחות העומדים מתחת או בסביבת המוצר.
- במידה וחלקי המתכת נשרטים במהלך ההתקנה, ניתן לבצע תיקוני צבע.

**הוראות ניקוי**

- כדי לנקות את המוצר יש להשתמש בסבון עדין ולרחוץ במים קרים ונקיים.
- אין להשתמש באצטון, חומרי ניקוי שוחקים וסבונים מיוחדים.
- יש לנקות את המוצר בסיום ההתקנה.

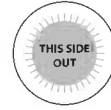
**לפני ההרכבה:**

- בחר את מיקום ההרכבה בתשומת לב לפני תחילת ההרכבה.
- על הקרקע להיות שטוחה ומפולסת לחלוטין ובעלת בסיס מוצק כגון: בטון, אספלט, דק מעץ וכו'.
- יש למיין את החלקים ולבדוק כמויות אל מול רשימת התכולה.
- יש להניח את חלקי ההרכבה בקרבת מקום ההרכבה. שמור את החלקים הקטנים בקערה על מנת שלא יאבדו.
- אנא בדוק מול הרשויות באם יש צורך בהיתרים כלשהם טרם הרכבת המוצר.

**שים לב:**

עיגון המוצר לקרקע חיוני ליציבות ועמידותו. תוקף האחריות תלוי בהשלמת שלב זה.

## שים לב:



- יש לוודא שלוחות הגג מותקנים כשצידם המוגן מפני קרינת UV מופנה כלפי מעלה (מסומן בכיתוב "THIS SIDE OUT") ולהסיר את המדבקה כשהפנלים במקומם.

## במהלך ההרכבה:



כאשר מופיע סימן זה, נא לעיין בשלב ההרכבה המצויין כדי לקרוא הערות ומידע נוסף.

- במהלך ההרכבה יש להניח משטח רך כגון קרטון מתחת לחלקי המוצר כדי למנוע שריטות והסרת צבע.
- כאשר אתם נתקלים בסמלים אלה, אתם מתבקשים לשמור על הברגים מעט רופפים או להדק את הברגים במלואם.



- הדק את הברגים היטב בסיום ההרכבה.

**שלב 41:** נא לא לחתוך פרופיל **8056** אם אין בכך צורך.

**שלב 42:** נא לא לחתוך פרופיל **8057** אם אין בכך צורך.

נא לא לחתוך את לוח האקריל **8111 ו-8113**, אלא אם יש בכך צורך, יש לנקוט בכל אמצעי הזהירות.

**שלב 46:** התקן את רצועת האיטום בצד החיצוני, כפי שמוצג בתרשים.

**שלב 51:** שים לב, פינות הדלתות צריכות להיות בזווית של 90°. במידה והינך מתקשה בכיוון של הדלתות, הקש בפינות הדלת עם פטיש גומי. (אל תלחץ ישירות על הפינה, אלא השתמש בקרש עץ קטן)

**שלב 55:** שים לב! המפתח הראשי מחובר למנעולי הדלתות מבפנים.

**שלב 56:** אופציונלי! חלק **8531** מקבע את הדלתות המסומנות באפור, ובכך יוצר פתחים קטנים יותר.

## שלבים

**שלב 8:** מרח את הסיליקון מעל הקורה **7288 + 7290**, בכדי למנוע חדירת מים (**ציור ב**).

**שלב 12:** שים לב לכיוון של הפרופיל (**8063**), התעלה צריכה להיות בצד הפנימי.

**שלב 13:** ודא שהזווית בין פרופיל הקיר האחורי לפרופילים התומכים בלוח היא 90 מעלות.

**שלב 20:** אנא התקן את הלוחות כפי שמודגם באיור, החל מן האמצע לצדדים וא שמאלה לסירוגין.

**שלב 23:** מרח את הסיליקון בקצוות הפנימיים של חלקים **7033 ו-7032**, כמו כן בחלק האמצעי של חלקים **8119 + 7039** בכדי למנוע חדירת מים.

**שלב a + b 24:** מרח את הסיליקון על החלק הפנימי של **8116 ו-8117 (a)** וחבר לפרופיל **(b)**.

**שלב c 24:** כוונן את זווית ראש המרזב בהתאם לצרכיך והדק את בורג מס' **4043** מבפנים.

\* ניתן לחבר צינורות ניקוז סטנדרטיים (5 ס"מ קוטר) ליציאה של ראשי הביוב.

**שלב 28:** חשוב! ודא שהמסגרת מיושרת למרכז באופן מושלם לפני ההתקנה.

**שלב 31:** נא לא לחתוך פרופיל **8055** אם אין בכך צורך.

**שלב 33:** אנא שחרר את הברגים כפי שמוצג בתרשים **c**, מקם את הקורה בדיוק על גבי החלק העליון של המוטות, בסיום הפעולה, יש להדק את הברגים מחדש.

**שלב 34:** אנא שחרר את הברגים, ולהסיר את מוטות הקצה (**8063**) כפי שמוצג, הם יוחזרו בשלב מאוחר יותר.

**שלב 40:** חשוב! אין להדק חזק מידי את הברגים. השתמש בברגים תואמים ובנה עיגון מתאים עבור סוג הבסיס שהבנת.

## שים לב:

ערכת העיגון לקיר המסופקת עם מוצר זה מתאימה לקירות בטון או לבנים מוצקות. סוגי קיר אחרים זקוקים ערכה מתאימה לקיבוע לקיר.

**VIKTIG**

Läs instruktionerna noggrant innan du börjar montera den här produkten och följ alla steg i den ordning de redovisas i dessa instruktioner.

**Försiktighets- och säkerhetsråd**

- Av säkerhetsskäl rekommenderar vi starkt att produkten monteras av minst två personer.
- Se till att inga dolda rör eller kablar finns i väggen när du borrar.
- Vissa delar kan ha vassa kanter. Var försiktig när du hanterar de olika delarna. Använd alltid handskar, skyddsglasögon, öronskydd och långa ärmar när du monterar eller utför underhåll på din produkt.
- Försök inte montera produkten under blåsiga eller våta förhållanden.
- Försök inte montera produkten om du är trött, har tagit droger, mediciner eller alkohol, eller om du känner dig yr.
- Kassera alla plastpåsar på ett säkert sätt - se till att de är utom räckhåll för småbarn.
- Håll barn borta från monteringsområdet.
- Vid användning av stege eller elverktyg ska du alltid följa tillverkarens säkerhetsråd.
- Klättra inte upp eller stå på taket.
- Häng inte i eller luta dig mot profilerna.
- Tunga objekt får inte lutas mot pinnarna.
- Håll tak och rännor fria från snö, smuts och löv.
- Tung snö som samlas på taket kan skada produkten och därmed göra den osäker att stå under eller i närheten av.
- Om färgen skrapades av under monteringen kan detta enkelt åtgärdas.

**Rengöringsinstruktioner**

- Vid rengöring av Gazebo, använd ett mildt rengöringsmedel och skölj med kallt rent vatten.
- Använd inte aceton, rengöringsmedel innehållande slipmedel, eller andra specialmedel för att rengöra panelerna.
- Gör ren produkten när ihopsättningen är klar.

**Före montering**

- Välj plats noggrant innan du påbörjar monteringen.
- Markytan måste vara helt platt och jämn och ha en fast bas såsom betong, asfalt, däck etc.
- Sortera delarna och kontrollera gentemot listan över innehåll.
- Delarna bör läggas ut nära till hands. Lägg alla små delar (skruvar etc.) i en skål så att de inte försvinner.
- Kontakta dina lokala myndigheter hurvida tillstånd krävs innan byggnation av produkten.

**Observera:**

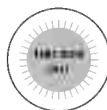
Förankring av denna produkt på marken är nödvändigt för stabilitet och styvhet. Det är nödvändigt att slutföra det här steget för att din garanti ska gälla.



## Under montering

**i** När du stöter på informationsikonen, vänligen referera till relevant monteringssteg för ytterligare kommentarer och assistans.

- använd en mjuk plattform under delarna för att undvika repor och skador.
- Se till att du monterar panelerna med UV-skyddad sida utåt (markerad med "THIS SIDE OUT") ta bort plastfilmen innan du sätter i paneler och fäster dem.
- Om panelerna som kommer med produkten är klara / vita, ta endast bort plastbiten när panelerna har satts på plats.
- När du råkar på dessa ikoner ombeds du att antingen behålla skruvarna något löst åtdragna eller att dra åt dem helt.



## **i** Steg

**Steg 8:** Applicera silikontätning ovanför stolpe **7288 + 7289** för att förhindra att vatten tränger in (**ritning b**).

**Steg 12:** Observera profilens riktning (**8063**), kanalen ska vara på utsidan.

**Steg 13:** Se till att vinkeln mellan bakre väggprofilen och panelen som stöder profilerna är 90 grader. Se till att du placerar profilerna enligt de angivna måtten.

**Steg 20:** Installera panelerna som visas på ritningarna med start från mitten till sidorna till höger och sedan vänster växelvis.

**Steg 23:** Applicera silikontätning på innerkanterna av delarna **7033 + 7032** samt i mitten på delarna **8119 + 7039** för att förhindra att vatten tränger in.

**Steg 24 a+b:** Applicera silikontätning på den inre delen av **8116** och **8117 (a)** och anslut profilen (**b**).

**Steg 24 c:** Justera rännöverdelens vinkel efter dina behov och dra åt skruv **4043** från insidan.

\* Det är möjligt att ansluta dräneringsrör av standardmått (**2,07" i diameter**) till rännöverdelens utlopp.

**Steg 28:** Viktigt! Se till att ramen är perfekt centrerade före fixering.

**Steg 31:** Skär inte i profilen **8055** om det inte är nödvändigt.

**Steg 33:** Lossa skruvarna enligt **diagram c**, ställ in stoppen exakt ovanpå pinnarna, och när det är gjort skruvas skruvarna åt igen.

**Steg 34:** Lossa skruvarna och ta bort ändstolparna (**8063**) som visas, de kommer att återställas senare.

**Steg 40: Viktigt!** Dra inte åt skruvarna för hårt. Använd kompatibla skruvar och murverksankare som passar din typ av grundning / underlag.

**Steg 41:** Skär inte i profilen **8056** om det inte är nödvändigt.

**Steg 42:** Skär inte i profilen **8057** om det inte är nödvändigt.

Skär inte i akrylarken **8111 + 8113** om det inte är nödvändigt, alla försiktighetsåtgärder måste vidtas.

**Steg 46:** Montera tätningslisten på utsidan som visas i den schematiska teckningen.

**Steg 51:** Notera att dörrarnas hörn bör vara i en 90 ° vinkel. Om du har svårt att justera dörrarna, slår du lätt du på dörrrens hörn med en gummiklubba. (Slå inte direkt på hörnet, använd en liten plank)

**Steg 55:** Vänligen notera! Huvudnyckeln som tillhör dörrarna, låser från insidan.

**Steg 56: Alternativt!** Del **8531** utgör de gråmarkerade dörrarna, då dessa skapar mindre öppningar.

- Drag åt alla skruvar islutet av monteringen.

### Notera:

Väggförankringssatsen som medföljer denna produkt är lämplig för betong eller fasta tegelväggar. Andra väggtyper behöver en kompatibel väggfixeringssats.

**VIKTIG**

Les instruksjonene nøye før du begynner på monteringen av dette produktet.

Følg stegene som forklart i instruksjonen.

Oppbevar denne instruksjonen på et trygt sted, for fremtidig referanse.

**sikkerhetsråd**

- Av sikkerhetsgrunner anbefaler vi sterkt at produktet monteres av minst to personer.
- Sørg for at det ikke finnes skjulte rør eller ledninger i veggen før du borer.
- Noen deler har metallkanter. Vær forsiktig når du håndterer disse delene.
- Bruk alltid hansker, sko og sikkerhetsbriller ved montering.
- Ikke prøv å montere produkt under våte forhold eller ved mye vind .
- Ikke forsøk å montere produkt om du er trett, er påvirket av alkohol , narkotika eller medisiner, eller om du har lett for å bli svimmel.
- Kvitt deg med all plastposer, på en trygg måte – hold dem borte i fra barns rekkevidde.
- Hold barn borte fra monteringsområdet.
- Sikre at du følger produsentens sikkerhetsråd når du bruker stige eller elektroverktøy.
- Ikke klatre opp eller stå på taket.
- Tunge gjenstander bør ikke lenes mot pålene.
- Ikke heng eller legg på profilene.
- Hold tak og takrenner fri for snø, skitt og løv.
- Store snømengder på taket vil gjøre det utrygt å stå under, eller i nærheten.
- Hvis fargen ble riper under montering, kan den løses.

**Rengjøringsinstruksjoner**

- For å rengjøre produkt, bruk et mildt vaskemiddel og skyll med kaldt, rent vann.
- Ikke bruk acetone, skuremidler eller andre spesialmidler til å rengjøre panelene.
- Rengjør produktet når monteringen er ferdig.

**Før montering**

- Velg grunnlaget med omhu før du monterer.
- Jordingens overflate må være helt flat og utjevnet og ha en solid base som betong, asfalt, dekk etc.
- Sorter delene og sjekk at du har alle delene som finnes på listen.
- Deler skal legges ut nær hånden. Hold alle små deler (skruer etc.) i en bolle slik at de ikke går seg vill.
- Sjekk med lokale myndigheter om tillatelser kreves for å sette opp produktet.

**Merk:**

Feste dette produktet i bakken for stabilitet og rigiditet.

Det er påkrevd å følge dette steget for at garantien skal være gyldig.

## Under forsamlingen

**i** Under monteringen vil du møte på informasjonsikonet, hvor det henvises det til det relevante monteringsstrinnet for flere kommentarer og hjelp.

- Bruk en myk plattform under delene for å unngå riper og skade.
- Du må montere panelene med den UV-beskyttede siden ut (merket med "DENNE SIDEN UT"). Fjern plastfilmen før du monterer panelene og låser dem på plass.
- Hvis panelene som mottas med produktet er klare / hvite, skal du bare fjerne klistermerkene når panelene er låst på plass.
- Når du støter på disse ikonene, oppfordres du til å enten holde skruene litt løse eller til å stramme dem.



## **i** Trinn

**Trinn 8:** Påfør silikontetningene over bjelke **7288 + 7289**, for å forhindre at vann siver inn (tegning **b**).

**Trinn 12:** Vær obs på profilens retning (**8063**); kanalen skal være på utsiden.

**Trinn 13:** Pass på at vinkelen mellom bakre veggprofil, og panelet som støtter profilene er 90 grader. Sørg for at du plasserer profilen i henhold til angitte målinger.

**Trinn 20:** Installer vennligst panelene som anvist i tegningene, med utgangspunkt i midten og vekselvis utover til høyre og venstre.

**Trinn 23:** Påfør silikontetningene til indre kanter av deler **7033 & 7032**, samt i midten av deler **8119 + 7039** for å forhindre at vann siver inn.

**Trinn 24 a+b:** Påfør silikon på den indre delen av **8116** og **8117 (a)** og koble til profilen (**b**).

**Trinn 24 c:** Juster vinkelen på avløpsdekelet etter behov og stram skruer **4043** fra innsiden.

\* Det er mulig å koble et standard avløpsrør (**2,07" / 5,26 cm i diameter**) til utløpet på dekelet.

**Trinn 28: Viktig!** Pass på at rammen er sentrert før festing.

**Trinn 31:** Ikke kutt profil **8055** hvis det ikke er nødvendig.

**Trinn 33:** Løsne skruer som vist i **diagram c**, sett bjelken nøyaktig på toppen av pålene,

og når ferdig så strammes skruene.

**Trinn 34:** Løsne skruene og fjern endestangene (**8063**) som anvist. De plasseres inn på nytt seinere.

**Trinn 40: Viktig!** Ikke overstram skruene. Bruk compatible skruer og forankringer som passer til underlaget.

**Trinn 41:** Ikke kutt profil **8056** hvis det ikke er nødvendig.

**Trinn 42:** Ikke kutt profil **8057** hvis ikke nødvendig.

Ikke kutt akrylarkene **8111 & 8113** hvis ikke nødvendig, alle forhåndsregler må følges.

**Trinn 46:** Monter forseglingsstripen på utsiden som anvist i tegningen.

**Trinn 51:** Sørg for at dørenes hjørner er på 90°. Dersom det er vanskelig å innrette de, kan du banke dørenes hjørner forsiktig med en gummihammer. (Ikke bank direkte på hjørnet, bruk en liten treplanke imellom)

**Trinn 55: Vennligst merk!** Hovednøkkelen som er festet til dørene låses fra innsiden

**Trinn 56: Valgfritt!** Del **8531** setter de grå markerte dørene, og skaper mindre åpninger.

\* Stram alle skruene når montering er fullført.

### Merk:

Veggforankringssettet som følger med dette terrassetaket passer til betong- eller murvegger. Andre vegttyper krever en annen festeanordning.

**TÄRKEÄÄ!**

Lue nämä ohjeet huolellisesti ennen kuin aloitat tämän tuote kokoonpanon. Suorita vaiheet järjestyksellisesti esitettyjen ohjeitten mukaisesti. Tallenna nämä ohjeet myöhempää käyttöä varten.

**Hoito ja turvaohjeet**

- Turvallisuussyistä suosittelemme, että katoksen asennukseen osallistuu vähintään kaksi henkilöä.
- Varmista ennen porausta, että seinässä ei ole kätkeytyjä putkia tai johtoja.
- Joissain osissa on metallireunat. Ole varovainen kun käsittelet osia. Käytä asennuksen aikana aina suojakäsineitä, jalkineita sekä suojalaseja.
- Älä suorita asennusta tuulisella tai sateisella säällä.
- Älä aloita asennusta jos olet väsynyt, nauttinut lääkkeitä tai alkoholia, jos tunnet huimausta tai et muuten kykene asennukseen.
- Hävitä kaikki muovisuoja- ja huolella - älä jätä niitä lasten ulottuville.
- Pidä lapset poissa asennuspaikalta.
- Kun käytät tikkaita tai sähkötyökaluja noudata aina valmistajan antamia turva- ja käyttöohjeita.
- Älä kiipeä tai seiso katoksen katolla.
- Älä aseta raskaita kappaleita nojaamaan pystytolppia vasten.
- Kysy tarvittaessa paikallisten viranomaisten lupaa katoksen pystyttämiseen.
- Pidä katto ja räystäät puhtaana lumesta, lehdistä ja muusta roskasta.
- Katon alla, tai ympärillä seisominen voi olla vaarallista jos katon päällä on raskas lumi.
- Jos väri naarmuuntuu asennuksen aikana, se voidaan kiinnittää.

**Puhdistusohjeet**

- Puhdista tuote miedolla pesuaineliuksella ja huuhtelee puhtaalla vedellä.
- Älä käytä paneelien puhdistukseen asetonia, hankaavia tai muita erikoispesuaineita.
- Puhdista tuote kokoamisen jälkeen.

**Ennen kokoamista**

- Valitse paikka huolellisesti ennen kokoamista.
- Maan pinnan on oltava täysin tasainen ja suora, ja perustan oltava kiinteä, kuten betoni, asfaltti, puukansi, jne.
- Lajittele osat ja tarkasta ohjeen mukainen sisältö.
- Osat on sijoitettava käden ulottuville. Pidä kaikki pienet osat (ruuvit yms.) astiassa, jotta ne eivät pääse hukkumaan.
- Kysy neuvoa paikallisilta viranomaisilta koskien mahdollisia ennen tuotteen kokoamista tarvittavia lupia.

**Huomaa:**

tuotteen ankkurointi maahan on välttämätöntä sen vakauden ja jäykkyyden kannalta. Se vaaditaan tässä vaiheessa, jotta takuu olisi voimassa.

## Huomioitavat asiat kokoamisen aikana

**i** Mikäli näet informaatiokuvakkeen, lue asiaan kuuluva kokoamisohje saadaksesi lisäkommentteja ja apua kokoamiseen.

- Käytä pehmeää alustaa estääksesi naarmut ja vahingot.
- Huomioi että asennat paneelit UV-suoja ulospäin (merkitty tekstillä "THIS SIDE OUT") poista muovipäällys ennen paneelien asettamista ja lukitsemista.
- Mikäli tuotteen mukana saadut paneelit ovat kirkkaita/valkoisia, poista ainoastaan muovisuoja, sillä paneelit ovat lukittuja paikalleen.
- Kun kohtaat nämä kuvakkeet, sinua pyydetään joko pitämään ruuvit hieman löysällä tai ne täysin kiristämään.



## **i** Vaiheet

**Vaihe 8:** Laita silikonitiivisteet palkkien **7288 + 7289** yläpuolelle estääksesi veden pääsyn sisään (**piirros b**).

**Vaihe 12:** Huomaa profiilin suunta (**8063**); kanavan tulee olla ulkopuolella.

**Vaihe 13:** Varmista, että takaseinän profiilin ja paneelia tukevan profiilin kulma on 90 astetta.

Varmista, että asetat profiilit annettujen mittojen mukaisesti.

**Vaihe 20:** Asenna paneelit piirustuksen mukaisella tavalla, keskeltä sivuille päin oikealta vasemmalle.

**Vaihe 23:** Lisää silikonitiivisteet osien **7033 & 7032** sisäreuniin sekä osien **8119 + 7039** keskelle estääksesi veden pääsyn sisään.

**Vaihe 24 a+b:** Aseta silikonitiivistin **8116 & 8117** sisäosiin (**a**) ja liitä profiiliin (**b**).

**Vaihe 24 c:** Sääda sadevesikourun pään kulmaa tarpeidesi mukaan ja kiristä ruuvi **4043** sisäpuolelta.

\* Voit myös liittää perusvesiputket (**2,07" läpimitta**) sadevesikourun päähän.

**Vaihe 28: Tärkeää!** Varmistathan, että kehys on täydellisen keskellä ennen sen kiinnittämistä.

**Vaihe 31:** Ethän leikkaa profiilia **8055** ellei pakollista.

**Vaihe 33:** Löysääthän ruuveja **c-kaavion** mukaisesti, aseta palkki täysin pylväiden yläpuolelle ja kiristä sitten ruuvit uudelleen.

**Vaihe 34:** Löysää ruuveja ja irrota päätytangot (**8063**) kuvatus mukaisesti, ne asetetaan takaisin myöhemmin.

**Vaihe 40: Tärkeää!** Älä ylikiristä ruuveja. Käytä ruuveja ja muurasankkureita jotka ovat yhteensopivia peruste-tyyppisi kanssa.

**Vaihe 41:** Ethän leikkaa profiilia **8056** ellei pakollista.

**Vaihe 42:** Ethän leikkaa profiilia **8057** ellei pakollista.

Ethän leikkaa akryylilevyjä **8111 & 8113** ellei pakollista, kaikki varatoimenpiteet tulee suorittaa.

**Vaihe 46:** Asenna tiivistenauha ulkopuolelle kaavion mukaisesti.

**Vaihe 51:** Huomaa, että ovien kulmien tulee olla 90° kulmassa. Jos sinulla on ongelmia ovien liikuttelussa, naputa oven kulmaa kumivasaralla. (Ethän naputa suoraan kulmaan, vaan käytä pientä puista tappia)

**Vaihe 55: Huomaa!** Ovien yleisavain lukitsee sisäpuolelta.

**Vaihe 56: Valinnainen!** Osa **8531** asettaa harmaalla merkityt ovet, luoden pienempiä aukkoja.

\* Kiristä kaikki ruuvit kokoamisen aikana.

### Huomaa:

Tämän tuotteen mukana tuleva seinäankkurointi soveltuu betoni- ja tiiliseinille. Tarvitse muita seinätyyppisiä varten kiinnityssetin.

**VIGTIGT**

Læs venligst vejledningen omhyggeligt, inden du begynder at montere dette produkt. Udfør venligst trinene i den rækkefølge de er angivet i vejledningen. Opbevar denne vejledning et sikkert sted for fremtidig reference.

**Råd omkring sikkerhed og vedligeholdelse**

- Af sikkerhedsårsager anbefaler vi kraftigt at dette produkt monteres af minimum 2 personer.
- Sikr dig, at der ikke er nogen skjulte rør eller kabler i væggen, før du borer.
- Nogle dele har metalkanter. Udvis venligst forsigtighed, når disse komponenter håndteres. Bær altid handsker, sko og beskyttelsesbriller under montering.
- Forsøg ikke at montere produkt i blæsevejr, eller under våde forhold.
- Forsøg ikke at samle produkt, hvis du er træt, har taget stoffer, medicin, eller alkohol, eller hvis du lider af svimmelhed.
- Bortskaf alle plastikposer på sikker vis - hold dem uden for børns rækkevidde væk.
- Hold børn væk fra monteringsområdet.
- Når du anvender en trappestige, eller elektriske værktøjer, så vær sikker på at du følger producentens sikkerhedsanvisninger.
- Kravl eller stå ikke på taget.
- Tunge genstande bør ikke lænes op ad pælene.
- Hold taget og tagrenden fri for sne, snavs og blade.
- Det er farligt at stå under eller tæt ved taget, hvis det er belastet af store mængder sne.
- Hvis farve blev ridset under montage, kan den løses.

**Rengøringsvejledning**

- Anvend en mild rengøringsopløsning, for at rengøre havepavillonen, og skyl med rent koldt vand.
- Anvend ikke acetone, slibende rengøringsmidler, eller andre specialrengøringsmidler til at rengøre panelerne.
- Rengør produktet, når monteringen er udført.

**Før montering**

- Vælg stedet omhyggeligt inden du påbegynder samlingen.
- Gulvoverfladen skal være helt flad og vandret, og have solid grund under sig såsom beton, asfalt, etagedæk osv.
- Sorter delene og kontroller dem i forhold til indholdslisten.
- De forskellige dele bør lægges ud, så de er lettilgængelige. Put alle de små dele (skrue osv.) i en skål, så de ikke bliver væk.
- Henvend dig venligst til de lokale myndigheder hvis en tilladelse er påkrævet inden produktet konstrueres.

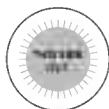
**Bemærk venligst:**

Forankring af dette produkt til jorden er afgørende for dets stabilitet og styrke. For at sikre gyldigheden af din garanti, kræves det, at du gennemfører dette trin.

## Noter under montage

**i** Når du møder informations-ikonet, så se venligst det relevante monteringsstrin for yderligere kommentarer og assistance.

- Brug en blød underlag under delene for at undgå ridser og skader.
- Bemærk venligst at du installerer panelerne med UV-beskyttet side ud (mærket med "THIS SIDE OUT") Fjern plastfolie, inden du indsætter paneler og låser på plads.
- Hvis panelerne modtaget med produktet er klare / hvide, fjern da venligst kun plastic-klistermærket, da panelerne er låst fast.
- Når du møder disse ikoner, bedes du enten holde skruerne lidt løse, eller stramme skruerne helt til.



### **i** Trin

**Trin 8:** Du bedes påføre silikone-fugemasse over bjælkerne **7288 + 7289**, for at forhindre vand i at sive ind (**tegning b**).

**Trin 12:** Bemærk venligst profilens retning (**8063**); kanalen bør være på ydersiden.

**Trin 13:** Sørg for at vinklen mellem bagvæggens profil og panel-støtteprofilerne er 90 grader. Vær sikker på at du placerer profilerne i forhold til de angivne mål.

**Trin 20:** Monter panelerne som vist på tegningerne, begyndende fra midten ud til skiftevis højre og venstre side.

**Trin 23:** Du bedes påføre silikone-fugemasse på de indre kanter af delene **7033 & 7032** samt på midten af delene **8119 + 7039** for at forhindre vand i at sive ind.

**Trin 24 a + b:** Påfør silikonefugemasse på inderdelen af **8116 & 8117 (a)** og forbind til profilen (**b**).

**Trin 24 c:** Juster afløbstudens vinkel i forhold til dine behov, og stram skruen **4043** fra indersiden.

\* Det er muligt at tilslutte standardafløbsrør (**2,07 " diameter - 52,6 mm**) til afløbstudens afgang.

**Trin 28: Vigtigt!** Sørg for at rammen er helt centreret, inden den fikseres.

**Trin 31:** Undlad at skære i profil **8055** med mindre det er nødvendigt.

**Trin 33:** Løsn skruerne som vist i **diagram c**, placer bjælken præcis på toppen af pælene. Når det er gjort, stram skruerne.

**Trin 34:** Løsn skruerne og fjern pælene (**8063**) som vist, de genopsættes på et senere tidspunkt.

**Trin 40: Vigtigt!** Lad være med at skru skruerne for fast. Brug passende skruer og murværksankre for din type basis / fundament.

**Trin 41:** Undlad at skære i profil **8056** med mindre det er nødvendigt.

**Trin 42:** Undlad at skære i profil **8057** med mindre det er nødvendigt.

Undlad at skære i akrylarkene **8111 & 8113** med mindre det er nødvendigt. Alle forholdsregler skal tages.

**Trin 46:** Anbring pakningsstrimlen på ydersiden som vist i diagrammet.

**Trin 51:** Bemærk at dørens hjørner skal være i en vinkel på 90°. Hvis du skulle have problemer med at manipulere døren, kan du banke på dørens hjørner med en gummihammer (bank ikke direkte på hjørnet, men læg en lille træplanke imellem).

**Trin 55:** Bemærk venligst! Hovednøglen der er tilknyttet til dørene, låser fra indersiden.

**Trin 56: Valgfrit!** Del **8531** indstiller de med gråt markerede døre og skaber dermed mindre åbninger.

\* Spænd alle skruer, når du afslutter montagen.

#### Merk:

Veggførankringssettet som følger med dette terrassetaket passer til betong- eller murvegger. Andre vegttyper kræver en annen festeanordning.

**BELANGRIJK!**

Alstublieft lees deze handleiding voor u begint met het assembleren van het product.  
Alstublieft volg de stappen in de volgorde zoals vermeld staat in deze instructie.  
Bewaar deze instructies op een goede plek.

**Veiligheid en voorzorgsmaatregelen**

- Vanwege veiligheidsredenen is het advies om dit product met minimaal twee personen te assembleren.
- Zorg ervoor dat er geen verborgen pijpen of kabels in de muur zijn voordat er geboord wordt.
- Wees voorzichtig, sommige metalen onderdelen hebben scherpe randen. Draag tijdens de complete assemblage veiligheid schoenen-, bril en handschoenen.
- Probeer niet de Artikel tijdens winderig of regenachtig weer op te bouwen.
- Niet opbouwen bij vermoeidheid, wanneer onder invloed van drugs, medicatie of alcohol, of bij duizeligheid tijdens het bukken .
- Verwijder de plastic verpakking veilig en houdt deze buiten bereik van kinderen.
- Laat kinderen niet in de buurt van tijdens de opbouw.
- Bij het gebruik van trapladders of elektrisch gereedschap hanteer dan altijd de bijbehorende veiligheidsinstructies.
- Niet op het dak staan of klimmen.
- Hang niet op of leg op de profielen.
- Geen zware voorwerpen tegen de staanders plaatsen.
- Houdt de goot vrij van bladeren, sneeuw en vuil.
- Zware sneeuwbelasting op het dak kan het onveilig maken om eronder of in de buurt ervan te staan.
- Als de kleur tijdens de montage is bekrast, kan deze worden opgelost.

**Schoonmaak instructies**

- Om de Artikel schoon te maken, gebruik slecht milde reinigers en spoel dit af met schoon en koud water.
- Gebruik geen aceton, schurende detergenten of andere speciale middelen voor het reinigen van de panelen.
- Maak het product schoon na assemblage.

**Vóór de vergadering**

- Kies deze locatie zorgvuldig voordat u begint met de montage.
- Het grondoppervlak moet perfect vlak en waterpas zijn en een stevige ondergrond hebben zoals beton, asfalt, een dek enz.
- Sorteer de onderdelen en controleer dit met de materiaallijst
- Onderdelen moeten dicht bij de hand liggen. Bewaar alle kleine onderdelen (schroeven, enz.) in een kom zodat je ze niet verliest.
- Raadpleeg uw plaatselijke autoriteiten of er bepaalde vergunningen vereist zijn voordat u het product gaat bouwen.

**Let op:**

Verankering van dit product aan de grond is van essentieel belang voor de stabiliteit en stevigheid. Deze fase dient te worden voltooid, om uw garantie geldig te laten blijven.



## Tijdens de Assemblage

**i** Wanneer dit informatie icoon vermeldt staat, refereer naar de relevante assemblagestap voor bijbehorende opmerkingen en assistentie.

- Gebruik een zachte ondergrond voor de onderdelen om krassen en beschadigingen te voorkomen.
- Let op: u installeert de panelen met de UV-beschermde kant naar buiten (gemarkeerd met "THIS SIDE OUT") Verwijder de plastic folie voordat u panelen plaatst en vergrendelt.
- Als de bij het product ontvangen panelen helder/wit zijn, verwijder dan de plastic sticker pas als de panelen op hun plaats zijn vergrendeld.
- Als de bij het product ontvangen panelen helder/wit zijn, verwijder dan de plastic sticker pas als de panelen op hun plaats zijn vergrendeld.
- Als u deze symbolen tegenkomt, wordt u gevraagd om de schroeven niet helemaal vast te draaien of om ze juist wel helemaal vast te draaien.



## **i** Stappen

**Stap 8:** Breng siliconenaafdichting aan boven balk **7288 + 7289** ter voorkoming van lekkage (**tekening b**).

**Stap 12:** Let op de richting van het profiel (**8063**); het kanaal moet aan de buitenzijde zijn.

**Stap 13:** Zorg ervoor dat het profiel voor de achterwand en het ondersteunende profiel van het paneel in een hoek van 90 graden wordt gemonteerd. Zorg ervoor dat u de profielen volgens de opgegeven maten plaatst.

**Stap 20:** Installeer de panelen zoals op de tekeningen getoond wordt, te beginnen vanuit het midden naar de zijkanten en dan afwisselend rechts en links.

**Stap 23:** Breng siliconenaafdichting aan op de binnenhoeken van onderdeel **7033 & 7032** en op het middengedeelte van de onderdelen **8119 + 7039** om lekkage te voorkomen.

**Stap 24 a + b:** Breng siliconenkit aan op het binnenste deel van **8116** en **8117 (a)** en maak verbinding met het profiel (**b**).

**Stap 24 c:** Pas de hoek van het uiteinde van de goot aan zoals u deze wilt hebben en draai schroef **4043** van binnenuit vast.

\* Het is mogelijk om standaard afvoerbuizen (**diameter 2.07"**) aan te sluiten op het uiteinde van de goot.

**Stap 28: Belangrijk!** Zorg ervoor dat het frame precies recht staat voordat u met het vastmaken begint.

**Stap 31:** Tenzij echt noodzakelijk, is het beter om profiel **8055** niet in te korten.

**Stap 33:** Draai de schroeven iets los zoals getoond in **tekening c**. Plaats de balk precies op de pilaren en draai daarna de schroeven weer vast.

**Stap 34:** Draai de schroeven los en verwijder de eindpalen (**8063**), zoals getoond. Deze zullen later opnieuw worden geplaatst.

**Stap 40: Belangrijk!** Draai de schroeven niet te stevig vast. Gebruik geschikte schroeven en metselankers voor uw type basis/fundatie.

**Stap 41:** Tenzij echt noodzakelijk, is het beter om profiel **8056** niet in te korten.

**Stap 42:** Tenzij echt noodzakelijk, is het beter om profiel **8057** niet in te korten. Tenzij echt noodzakelijk, is het beter om de acrylplaten **8111 & 8113** niet te bewerken. Indien het toch noodzakelijk is, zorg dan voor de juiste voorzorgsmaatregelen.

**Stap 46:** Installeer de afdichtstrip aan de buitenkant, zoals in het diagram getoond wordt.

**Stap 51:** De hoeken van de deuren dienen op een hoek van 90° te staan. Als het moeilijk blijkt om de deuren te manipuleren kunt u met een rubberen hamer een paar tikken op de hoek van de deur geven. (Tik niet direct op de hoek; gebruik een klein houten plankje)

**Stap 55: Let op!** De hoofdsleutel is aan de deuren bevestigd. Kunnen van binnen op slot gedaan worden.

**Stap 56: Optioneel!** Onderdeel **8531** stelt de grijs gemarkeerde deuren in, en zorgt voor een kleinere opening.

\* Draai alle schroeven vast wanneer u klaar bent met de montage.

### Mark:

De muurverankeringsset die bij dit product wordt geleverd, is geschikt voor betonnen of massieve bakstenen muren. Voor andere muurtypen is een muurbevestigingskit met een geschikte muurverankeringsset noodzakelijk.

**IMPORTANTE**

Si prega di leggere attentamente le istruzioni prima di iniziare a montare questo prodotto. Si prega di andare passo passo nell'ordine indicato in queste istruzioni. Conservare le istruzioni in un luogo sicuro per un futuro riferimento.

**Consigli di cura e sicurezza**

- Per motivi di sicurezza si consiglia vivamente che il prodotto sia assemblato da almeno due persone.
- Assicurarsi che non ci siano tubi o cavi nascosti nei muri prima di forare.
- Alcuni componenti hanno dei bordi in metallo. Si prega di prestare attenzione quando si maneggiano questi componenti. Indossare sempre guanti, scarpe e occhiali di protezione durante il montaggio.
- Non cercare di montare il Prodotto in presenza di vento o pioggia.
- Non tentare di montare il Prodotto se siete stanchi, avete preso droghe, farmaci o alcool, o se siete inclini a vertigini.
- Smaltire tutti i sacchetti di plastica in modo sicuro - tenerli lontani dalla portata dei bambini.
- Tenere i bambini lontani dalla zona di assemblaggio.
- Quando utilizzate una scala o strumenti di potenza, assicuratevi di seguire i consigli di prudenza del produttore.
- Non salite o rimanete in piedi sul tetto.
- Gli articoli pesanti non devono essere appoggiati contro i pali.
- Tenere tetto e grondaie pulite da neve, sporco e foglie.
- Un forte carico di neve sul tetto può rendere pericoloso stare al di sotto o nelle vicinanze.
- Se la vernice si è graffiata durante il montaggio può essere riparata.

**Istruzioni per la pulizia**

- Per pulire il Prodotto, utilizzare un detergente delicato e risciacquare con acqua pulita fredda.
- Non utilizzare acetone, detersivi abrasivi o altri detersivi speciali per la pulizia dei pannelli.
- Pulisci il prodotto una volta che il montaggio è completo.

**Prima dell'Assemblea**

- Scegliete con cura il vostro luogo di montaggio prima di assemblare.
- Il terreno delle superficie deve essere perfettamente piatto e livellato e deve avere una solida base come cemento, asfalto, terra, ecc.
- Ordinare i componenti e verificare con l'elenco contenuto
- Le parti devono essere poste a portata di mano. Conservare tutte le piccole parti (viti, ecc.) in una bacinella per evitare di perderle.
- Si prega di consultare le vostre autorità locali in caso siano richiesti permessi prima di costruire il prodotto.

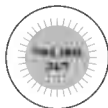
**Nota bene:**

il fissaggio di questo prodotto a terra è essenziale per ottenere stabilità e rigidità. Affinché la garanzia sia valida è necessario completare questo passaggio.

## Durante il Montaggio

**i** Quando si incontra l'icona informazioni, fare riferimento alla relativa fase di montaggio per commenti e assistenza aggiuntivi.

- Utilizzare una piastrina morbida sotto le parti per evitare graffi e danni.
- Si prega di notare che si installano i pannelli con il lato con protezione UV fuori (contrassegnato con "THIS SIDE OUT"), rimuovere la pellicola di plastica prima di inserire i pannelli e bloccarli in posizione.
- Se i pannelli ricevuti con il prodotto sono chiari / bianchi, rimuovere solo l'adesivo plastico, poiché i pannelli sono fissati in posizione.
- Quando si incontrano queste icone, è necessario mantenere le viti leggermente allentate o stringere completamente le viti.



## **i** Passaggi

**Passo 8:** applicare sigillanti siliconici sopra la trave **7288 + 7289**, al fine di impedire all'acqua di filtrare (**disegno b**).

**Passo 12:** annotare la direzione del profilo (**8063**), il canale deve essere sul lato interno.

**Passo 13:** assicurarsi che l'angolo tra il profilo della parete posteriore e i profili di supporto del pannello sia di 90 gradi.

**Passo 20:** installare i pannelli come mostrato nei disegni, iniziando dal centro verso i lati prima destro, poi sinistro, alternativamente.

**Step 23:** applicare sigillanti siliconici ai bordi interni dei pezzi **7033 e 7032**, così come al centro delle parti **8119 + 7039**, al fine di prevenire l'infiltrazione di acqua

**Passo 24 a + b:** applicare del sigillante siliconico sulla parte interna dei **8116 e 8117 (a)** e collegarli al profilo (**b**).

**Passo 24 c:** regolare l'angolo della testa della grondaia in base alle proprie esigenze e serrare la vite **4043** dall'interno.

\* È possibile collegare dei tubi di drenaggio standard (2,07" di diametro) all'uscita delle teste

di grondaia.

**Passo 28: importante!** Assicurarsi che il telaio sia perfettamente centrato prima di fissarlo.

**Passo 31:** non tagliare il profilo **8055**, se non necessario.

**Passo 33:** allentare le viti come mostrato nello **schema c**, posizionare la trave esattamente sopra le aste, e una volta fatto, stringere di nuovo le viti.

**Passo 34:** Allentare le viti e rimuovere i poli di estremità (**8063**) come mostrato, loro sarà reimpostato più tardi.

**Passo 40: importante!** Non stringere troppo le viti. Utilizzare viti compatibili e ancoraggi per la muratura a seconda del tipo di base / fondazione.

**Passo 41:** non tagliare il profilo **8056**, se non necessario.

**Passo 42:** non tagliare il profilo **8057**, se non necessario.

Non tagliare i fogli acrilici **8111 & 8113**, se non necessario; si è tenuti a prendere tutte le precauzioni.

**Passo 46:** installare la fascia di tenuta sul lato esterno, come mostrato nello schema.

**Passo 51:** si noti che gli angoli delle porte devono avere un angolo di 90°. In caso di difficoltà nella manovra delle porte, battere l'angolo della porta con un martello di gomma. (non battere direttamente sull'angolo, utilizzare un piccolo asse di legno)

**Passo 55: nota!** La chiave principale allegata alle porte, chiude dall'interno.

**Passo 56: facoltativo!** Il pezzo **8531** configura le porte contrassegnate in grigio, creando così aperture più piccole.

\* Stringere tutte le viti al completamento dell'assemblaggio.

### marca:

Il kit di ancoraggio a parete fornito con questo prodotto è adatto per pareti in calcestruzzo o in mattoni pieni. Altri tipi di pareti necessitano di un kit di fissaggio a parete accordante.

**DÔLEŽITÉ**

Pred začatím montáže tohto výrobku si, prosím, dôkladne prečítajte tieto pokyny. Skôr, než začnete s montážou výrobku, si dôkladne prečítajte tieto pokyny. Kroky vykonávajte v poradí uvedenom v týchto pokynoch. Pokyny si odložte na bezpečné miesto, aby ste ich mohli v budúcnosti znova použiť.

**Rady ohľadne starostlivosti a bezpečia**

- Z dôvodu bezpečnosti výrazne odporúčame, aby výrobok montovali aspoň dvaja ľudia.
- Uistite sa ešte pred vrtaním, že nie je tam žiadne skryté potrubie alebo káble v stene.
- Niektoré časti majú kovové hrany. Pri zaobchádzaní s časťami buďte opatrní.  
Počas montáže vždy noste rukavice, topánky a bezpečnostné okuliare.
- Nesnažte sa altánok zmontovať počas veterného počasia alebo vlhka.
- Nepokúšajte sa o montáž výrobok, ak ste unavený, užili ste lieky, drogy alebo alkohol, alebo ak máte sklon k závratom.
- Bezpečne odstráňte všetky plastové obaly – udržiujte ich mimo dosahu malých detí.
- Udržujte deti mimo oblasti montáže.
- Pri používaní schodkového rebríka alebo elektrického náradia sa ubezpečte, že nasledujete bezpečnostné pokyny výrobcu.
- Nelezte na strechu a nestavajte sa na ňu.
- Neopierajte ani nekladajte na profily.
- O opory neopierajte ťažké predmety.
- Strechu a odkvapy čistite od snehu, špiny a lístia.
- Ak je na streche veľa ťažkého snehu, môže byť nebezpečné stáť či už pod ňou alebo v jej blízkosti.
- Pokiaľ bola farba poškodená počas montáže, môže byť fixovaná.

**Pokyny na čistenie**

- Na vyčistenie výrobku použite jemný roztok saponátu s vodou a opláchnite ho čistou studenou vodou.
- Na čistenie panelov nepoužívajte acetón, abrazívne čističe alebo iné špeciálne čistiace prostriedky.
- Po ukončení montáže vyčistite výrobok.

**Pred montážou**

- Miesto montáže si opatrne vyberte skôr, než s montážou začnete.
- Povrch zeme musí byť dokonale rovný a musí mať pevnú základňu, napríklad betón, asfalt, plošinu, atď.
- Zoraďte si všetky časti a porovnajte ich so zoznam častí.
- Súčiastky si rozložte tak, aby ste ich mali poruke. Malé súčiastky (šrúby, atď.) dajte do misky, aby sa nestratili.
- Prosím, poradte sa so svojim miestnym orgánom prípadné povolenie je potrebné vystavať zápojom.

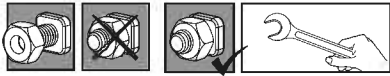
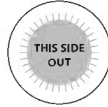
**Veďte prosím:**

na vedomie: Ukotvenie tohto výrobku na zem, je potrebné pre jeho stabilitu a tuhosť. Vyžaduje sa na dokončenie tejto fázy, aby platila záruka.

## Počas montáže

**i** Keď narazíte na informačnú ikonu, riadte sa, prosím, náležitým krokom montáže, pri ktorom nájdete ďalšie komentáre a pomoc.

- Počas montáže použite pod časťami mäkký povrch, aby ste sa vyhlí poškriabaniu a poškodeniu.
- Panely inštalujte s UV chránenou stranou smerom von (označenie THIS SIDE OUT) Po umiestnení panelov odstráňte plastovú nálepku.
- Keď narazíte na tieto ikony, poprosíme vás, aby ste skrutky nechali mierne uvoľnené alebo úplne ich dotiahnite.



## **i** kroky

**Krok 8:** Použite silikónové tesniace materiály nad nosníkom **7288 + 7289**, aby sa zabránilo prenikaniu vody (**obrázok b**).

**Krok 12:** Všimnite si nasmerovanie profilu (**8063**) kanál by mal byť na vnútornej strane.

**Krok 13:** Uistite sa, že je uhol medzi profilom zadnej steny a nosným panelom profilov je 90 stupňov.

**Krok 20:** Nainštalujte panely tak, ako je to znázornené na obrázkoch, začnite od stredy na bočné strany striedavo na pravo potom na ľavo.

**Krok 23:** Použite silikónové tesniace materiály na vnútorné okraje častí **7033 & 7032**, ako aj na stredné diely **8119 + 7039**, aby sa zabránilo prenikaniu vody.

**Krok 24 a + b:** Použite silikónový tesniaci materiál na vnútornú časť **8116 & 8117 (a)** a pripojte ho k profilu (**b**).

**Krok 24 c:** Podľa potreby upravte uhol odkvapového žľabu a z vnútra utiahnite skrutku **4043**.

\*Štandardné kanalizačné potrubie je možné pripojiť (priemer 2,07") ku koncu odkvapového žľabu.

**Krok 28: Dôležite!** Pred upevnením skontrolujte, či je rám dokonale vycentrovaný.

**Krok 31:** Nerežte profil **8055**, ak to nebude potrebné.

**Krok 33:** Uvoľnite skrutky tak, ako je znázornené na **obrázku c**, nastavte nosník presne na vrch stĺpa, keď ste to urobili, ešte raz skrutky utiahnite.

**Krok 34:** Skrutky uvoľnite a odstráňte koncové póly (**8063**) podľa obrázka bude znova nastavený neskôr.

**Krok 40: Dôležite!** Nepretiahnite skrutky. Použite kompatibilné skrutky a kotvy do muriva pre váš typ základne / základu.

**Krok 41:** Nerežte profil **8056**, ak to nebude potrebné.

**Krok 42:** Nerežte profil **8057**, ak to nebude potrebné.

Nerežte akrylové dosky **8111 & 8113**, ak to nebude potrebné, musia byť vykonané všetky bezpečnostné opatrenia.

**Krok 46:** Tesniaci pásik nalepte na vonkajšej strane tak, ako je to znázornené na obrázku.

**Krok 51:** Berte na vedomie, že rohy dverí by mali mať 90 ° uhol.

V prípade ťažkosti pri manipulácii s dverami, poklepte roh dverí gumeným kladivom. (Neklepte priamo po rohu dverí, použite malú drevenú dosku)

**Krok 55: Všimnite si!** Hlavný kľúč pripravený k dverám je zablokovaný zvnútra.

**Krok 56: Voliteľný!** Časť **8531** nastavte na sivo označené dvere, čím vytvára menšie otvory.

\* Po skončení montáže utiahnite všetky skrutky.

### Vezmite prosím:

na vedomie: Ukotvenie tohto výrobku na zem, je potrebné pre jeho stabilitu a tuhosť. Vyžaduje sa na dokončenie tejto fázy, aby platila záruka.

## POMEMBNO

Pazljivo preberite ta navodila, preden začnete sestavljati ta izdelek.  
Izvedite korake v zaporedju, kot je navedeno v teh navodilih.  
Ta navodila shranite na varnem mestu za kasnejšo uporabo.

### Varnostni nasvet

- Zaradi varnostnih razlogov močno priporočamo, da izdelek sestavljata najmanj dve osebi.
- Preverite, ali pred zidanjem ni nobenih skritih cevi ali kablov v steni.
- Nekateri deli lahko imajo ostre robove. Pri ravnanju s komponentami bodite previdni. Vedno nosite rokavice, čevlje, zaščitna očala in dolge rokave, ko sestavljate ali izvajate vzdrževanje vašega izdelka.
- Izdelka ne poskušajte sestaviti v vetrovnih ali mokrih pogojih.
- Izdelka ne poskušajte sestaviti, če ste utrujeni, ste zaužili droge, zdravila ali pili alkohol, ali če ste nagnjeni k omotici.
- Varno odstranite vse plastične vrečke - hranite jih izven dosega majhnih otrok.
- Otroke držite stran od območja za sestavljanje.
- Pri uporabi lestve ali električnih orodij se prepričajte, da upoštevate varnostne nasvete proizvajalca.
- Ne vzpenjajte se ali stojte na strehi.
- Ne obešajte se ali ležite na profilih.
- Ne naslanjajte težkih predmetov na drogove.
- Na strehi in v žlebovih se ne sme nabrati sneg, umazanija in listi.
- Zaradi visoke obremenitve s snegom na strehi, se lahko pojavi nevarnost za stanje pod ali v bližini strehe.
- Če se med sestavljanje barva odluči, lahko to popravite.

### Navodila za čiščenje

- Za čiščenje izdelka uporabite blago raztopino detergenta in sperite s hladno čisto vodo.
- Za čiščenje plošč ne uporabljajte acetona, abrazivnih čistil ali drugih posebnih detergentov.
- Očistite izdelek, ko je sklop sestavljen.

### Pred sestavljanjem

- Preden začnete sestavljanje, previdno izberite mesto postavitve.
- Površina tal mora biti povsem ravna in izravnana in imeti trdno podlago, kot je npr. beton, asfalt, krov itd.
- Razvrstite dele in preverite seznam delov.
- Dele razprostrite v bližini. Vse majhne dele (vijake itd.) shranjujte v posodo, da se ne izgubijo.
- Prosimo, obrnite se obrnite na lokalne organe, če so potrebna dovoljenja pred postavitvijo izdelka.

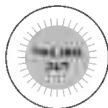
#### Opomba:

Sidranje tega proizvoda v tla je bistvenega pomena za njegovo stabilnost in togost. To fazo morate dokončati, da bo vaša garancija veljavna.

## Med sestavljanjem

**i** Ko naletite na ikono informacij, si oglejte ustrezen korak montaže za dodatne pripombe in pomoč.

- Med sestavljanjem položite spodnjo mehko ploščad pod dele, da se izognete praskam in poškodbam.
- Prepričajte se, da namestite plošče z UV zaščiteno stranjo (označen s "THIS SIDE OUT") navzven in odstranite plastično nalepko, ko so plošče nameščene.
- Ko so prikazane te ikone, morate vijake pustiti nekoliko odvite ali jih popolnoma pritegniti.



## **i** Koraki

**Korak 8:** Nanesite silikonsko tesnilo nad drog **7288 + 7289**, da preprečite pronicanje vode (**slika b**).

**Korak 12:** Pazite na smer profila (**8063**), kanal mora biti na notranji strani.

**Korak 13:** Zagotovite, da je kot med profilom zadnje stene in ploščo, ki podpira profile, 90 stopinj.

**Korak 20:** Prosimo, namestite plošče kot je prikazano na slikah, začnite od sredine proti izmenično desni in nato levi strani.

**Korak 23:** Nanesite silikonsko tesnilo na notranje robove delov **7033 & 7032** ter tudi na sredino delov **8119 + 7039**, da preprečite pronicanje vode.

**Korak 24 a + b:** Nanesite silikonsko tesnilo na notranje robove **8116 & 8117 (a)** in povežite s profilom (**b**).

**Korak 24 c:** Nastavite kot žleba glave glede na vaše potrebe in privijte vijak **4043** z notranje strani.

\* Povežete lahko standardne odtočne cevi (**premera 2,07"**) z izhodi žleba glave.

**Korak 28: Pomembno!** Pred pritrjevanjem preverite, ali je okvir natančno centriran.

**Korak 31:** Profila **8055** ne režite, če ni nujno potrebno.

**Korak 33:** Odvijte vijake, kot je prikazano v **diagramu c**, nastavite drog natančno na vrh palic, ko zaključite, znova pritegnite vijake.

**Korak 40: Pomembno!** Vijakov ne pritegnite preveč. Uporabite združljive vijake in zidarska sidra za vašo osnovo/podlago.

**Korak 41:** Profila **8056** ne režite, če ni nujno potrebno.

**Korak 42:** Profila **8057** ne režite, če ni nujno potrebno.

Ne režite akrilnih listov **8111 & 8113**, če ni nujno potrebno, izvesti morate vse previdnostne ukrepe.

**korak 46:** Namestite tesnilni trak na zunanjo stran, kot je prikazano na diagramu.

**Korak 51:** Ne pozabite, da morajo biti koti vrat pod kotom 90°. V kolikor imate težave pri uporabi vrat, jih rahlo potolcite z gumijastim kladivom. (Ne udarjajte neposredno na vogal, uporabite majhno leseno klado).

**Korak 55: Uupoštevajte!** Glavni ključ, ki je priložen k vratom, jih zaklepa z notranje strani.

**Korak 56: Poljubno!** Del **8531** nastavi zeleno označena vrata, ter tako ustvari manjše odprtine.

\* Ko zaključite montažo, privijte vse vijake.

### Opomba:

Komplet za pritrnitev na steno, priložen izdelku, je primeren za betonske ali opečnate stene. Za druge vrste stene morate uporabiti ustrezen komplet

## OLULINE

Palun tutvuge käesolevate juhistega põhjalikult enne seda, kui alustate selle toote kokkupanemist. Palun teostage nimetatud sammud käesolevates juhistes mainitud järjekorras. Palun hoidke käesolevad juhised turvalises kohas alles, et tulevikus neid kasutada.

### Ohutusnõuanded

- Ohutuskaalutlustel soovitame toodet kokku panna vähemalt kahel inimesel.
- Enne puurimist veenduge kindlasti, et seintel pole peidetud torusid või kaableid.
- Mõnel osal võivad olla teravad ääred. Palun olge koostisosade käsitsemisel ettevaatlik. Kandke oma toodet kokku pannes või selle juures hooldustöid teostades alati kindaid, jalanõusid, ohutusprille ja pikki varrukaid.
- Ärge üritage toodet kokku panna tuulistes või märgades tingimustes.
- Ärge üritage toodet kokku panna, kui olete väsinud, olete tarbinud uimasteid, ravimeid või alkoholi, või kui muutute kergesti uimaseks.
- Vabanegge kõigist plastikkottides turvaliselt - vältige nende sattumist väikeste laste käeulatusse.
- Vältige laste sattumist eseme kokkupanemisalale.
- Kasutades treppredelit või elektrilisi tööriistu, veenduge, et järgite tootja ohutusjuhiseid.
- Ärge ronige katusele ega seiske katusel.
- Ärge rippuge ega lebage profiilidel.
- Raskeid artikleid ei tohiks nõjatuda postide vastu.
- Hoidke katus ja renn lumest, mustusest ja lehtedest puhtana.
- Raske lumekoorem katusel võib muuta katuse all või selle läheduses seismise ebaturvaliseks.
- Kui kokkupanekul on värvikihti kriimustatud, siis on seda võimalik parandada

### Puhastusjuhised

- Tootte puhastamiseks kasutage pehmet pesuvahendilahust ja küürige toodet puhta külma veega.
- Ärge kasutage paneelide puhastamiseks atsetooni, abrasiivseid puhastusaineid ega muid erilisi detergente.
- Puhastage toodet siis, kui selle kokkupanek on lõppenud.

### Enne kokkupanekut

- Valige kokkupaneku eelselt hoolikalt selleks sobiv koht.
- Aluspind peab olema täiesti tasane ja kindel ning tugeva põhjaga, nagu asfalt, betoon, tekk jms.
- Sorteerige osad ära ja kontrollige, et kõik osade nimekirjas leiduvad osad on olemas.
- Osad tuleks laiali laotada enda ligidale. Hoidke väikeseid osi (kruvid jne) kausis, et need kaduma ei läheks.
- Palun konsulteerige oma kohalike võimudega, kui toote kokkupanekuks on tarvis lubasid.

#### Märkus:

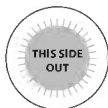
Toode tuleb selle stabiilsuse ja jäikuse tagamiseks ankurdada maa külge. See etapp tuleb lõpuni viia selleks, et tagada garantii kehtivus.



## Kokkupaneku ajal

**i** Kohates teabeikooni, pöörduge lisakommentaaride või abi saamiseks vastava kokkupanekusammu juurde.

- Kasutage osade all pehmet platvormi, et vältida kriimustuste ja kahjustuste teket.
- Palun pidage meeles, et paneelid tuleb paigaldada nii, et UV-kaitsega külg on suunatud väljapoole (märgitud "THIS SIDE OUT")
- Neid ikoone kohates peated kruvid kergelt lahti jätma või need täielikult kinni keerama.



## **i** Sammud

**Samm 8:** Palun kandke silikoonhermeetikud tala **7288 + 7289** peale, et vältida vee sisse imbumist (**joonis b**).

**Samm 12:** Palun pange tähele profiili suunda (**8063**), kanal peaks olema sisemisel küljel.

**Samm 13:** Veenduge, et nurk tagumise seina profiili ja profiile toetava paneeli vahel on 90 kraadi.

**Samm 20:** Palun paigaldage paneelid nii nagu joonisel näidatud, alustades keskelt ja liikudes esmalt paremale küljele ja siis vasakule.

**Samm 23:** Palun kandke silikoonhermeetikud osade **7033 ja 7032** siseservadele ja ka osade **8119 + 7039** keskosale, et vältida vee sisseimbumist.

**Samm 24 a + b:** Palun kandke silikoonhermeetik **8116 ja 8117(a)** siseosale ja ühendage see profiiliga (**b**).

**Samm 24 c:** Reguleerige renni pea nurka vastavalt oma vajadustele ja pinguldage kruvi **4043** seestpoolt.

\* On võimalik ühendada standardsed dreanažitorud (**2,07" diameeter**) rennipeade väljapääsuga.

**Samm 28: Oluline!** Veenduge, et raam on ideaalselt tsentreeritud, enne kui selle kinnitate.

**Samm 31:** Palun ärge lõigake profiili **8055** ilma vastava vajaduseta.

**Samm 33:** Palun vabastage kruvid nagu on näidatud **diagrammil c**, seadke tala täpselt postide peale, seejärel pinguldage uuesti kruvid.

**Samm 34:** vabastage kruvid ja eemaldage lõpppost (**8063**), nagu näidatud hiljem uuesti.

**Samm 40: Oluline!** Ärge keerake kruvisid üle. Kasutage vastavaid kruvisid ja müüritisankruvid oma vundamendi tüübile vastavalt.

**Samm 41:** Palun ärge lõigake profiili **8056** ilma vastava vajaduseta.

**Samm 42:** Palun ärge lõigake profiili **8057** ilma vastava vajaduseta.

Paun ärge lõigake akrüülehti **8111 ja 8113** ilma vastava vajaduseta, tuleb tarvitusele võtta kõik ettevaatusmeetmed.

**Samm 46:** Paigaldage hermeetikriba välimisele küljele, nii nagu diagrammil näidatud.

**Samm 51:** Märgake uste nurki, mis peavad olema 90 kraadi all. Raskuste korral uste manipuleerimisega, toksake ukse nurka kummihaamriga (ärge toksake otse nurka, kasutage väikest puitplanku).

**Samm 55: Pange tähele!** Uste külge kinnitatud üldvõti lukustab ukсед seestpoolt.

**Samm 56: Valikuline!** Osa **8531** määrab hallilt markeeritud ukсед, loob väikesed avaused.

\* Pinguldage protsessi lõpetuseks kõik kruvid.

### Märkus:

Seina ankurdamise komplekt, mis selle toote juurde kuulub, on sobilik betoon- või tellisseinte jaoks. Muud tüüpi seinte korral on tarvis kasutada vastavalt sobilikku fikseerimiskomplekti.

**FONTOS**

A termék összeállítása előtt kérjük, olvassa át alaposan ezeket az utasításokat. A lépéseket az útmutatónak megfelelő sorrendben végezze el. Tartsa meg ezt az útmutatót egy biztonságos helyen, hogy később is használhassa.

**Kezelési és biztonsági tanácsok**

- Biztonsági okokból javasoljuk, hogy a terméket legalább két ember szerelje össze.
- A fúrás megkezdése előtt győződjön meg arról, hogy nincsenek-e a falba rejtve vezetékek vagy csövek.
- Egyes részek fémszegélyekkel rendelkeznek. Kérjük, legyen óvatos az alkatrészekkel való munka során. Mindig viseljen kesztyűt, cipőt és védőszemüveget az összeszerelés során.
- Ne kísérelje meg a termék szeles, vagy nedves körülmények között összeszerelni.
- Ne próbálja meg összeszerelni a termék, ha fáradt, ha kábítószert fogyasztott, ha gyógyszert vett be, vagy alkoholt fogyasztott, vagy ha hajlamos a szédülésre.
- Az összes műanyag zacskót óvatosan távolítsa el - tartsa ezeket távol a kisgyermekektől.
- Tartsa távol a gyermekeket az összeszerelési területtől.
- Ha létrát, vagy elektromos kéziszerszámokat használ, ügyeljen arra, hogy mindig kövesse azon gyártók biztonsági előírásait.
- Ne másszon fel, vagy álljon a tetőre.
- Ne akassza le, ne feküdjön a profilokra.
- Nehéz tárgyakat nem szabad a pilléreknek támasztani.
- Tartsa tisztán a tetőt és az ereszcatornákat tisztítsa meg a hótól és levelektől.
- A tetőn lévő nehéz hó miatt nem biztonságos a tető alatt és a közelében állni.
- Ha az összeszerelés során megkarcolódik a festés, az a későbbiekben javítható.

**Tisztítási útmutató**

- Amikor a termék tisztításra szorul, használjon enyhe tisztítószeres oldatot, majd öblítse le hideg, tiszta vízzel.
- A panelek tisztításához ne használjon acetont, súrolószereket, vagy egyéb speciális tisztítószereket.
- A terméket csak a felszerelést követően tisztítsa meg.

**Előkészület az összeszereléshez**

- Mielőtt megkezdene az összeszerelést, gondosan válassza meg annak helyét.
- A alapnak tökéletesen síknak és egyenletesnek, valamint szilárdnak kell lennie, például beton, aszfalt, hajópadló stb.
- Ellenőrizze az alkatrészeket a tartalomjegyzéket alapján.
- Az alkatrészeket lehetőleg a közelben helyezze el. Tartsa a kis alkatrészeket (csavarokat stb.) egy tálban, hogy ne vesszenek el.
- Kérjük, forduljon a helyi hatósághoz, ha engedélyköteles az termék felépítése.

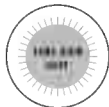
**Jegyzet:**

A termék rögzítése a talajhoz elengedhetetlen annak stabilitásához és merevségéhez. Ezt a jótállás érvényesítése érdekében is el kell végezni.

## A szerelés során

**i** Ha az információs ikont látja, keresse ki a rá vonatkozó összeszerelési lépést a további megjegyzések vagy segítség megtekintéséhez.

- Használjon valamilyen puha borítást a talajon, hogy elkerülje az alkatrészek megkarcolodását, vagy egyéb karokat.
- Ugyeljen arra, hogy a paneleket úgy helyezze el, hogy azok UV védelemmel ellátott oldala kívül legyen (ezek a "THIS SIDE OUT") jelzessel lettek ellátva, és távolítsa el a matricát, mivel a panelek a helyükön vannak.
- Ha ezekkel az ikonokkal találkozik az azt jelzi, hogy a csavarokat kilazítva kell hagynia vagy teljesen meg kell szorítania.»



## **i** Lépések

**8. lépés:** Vigyen fel szilikon tömítőanyagot a **7288 és a 7289** számú gerenda alá, megelőzve a víz beszivárgását (**b rajz**).

**12. lépés:** Ügyeljen az idom irányára (**8063**), a csatornának a belső oldalon kell lennie.

**13. lépés:** Ügyeljen arra, hogy a hátsó fali idom és a panelt tartó idomok egymással 90 fokot zárjanak be.

**20. lépés:** A paneleket szerelje be a rajzoknak megfelelően, középről a szélek felé, majd jobbról balra haladva.

**23. lépés:** Vigyen fel szilikon tömítőanyagokat a **7033 és a 7032** számú elemek belső peremére, valamint a **8119 + 7039** számú elemek közepére, megelőzve a víz beszivárgását.

**24 a és b lépés:** Vigyen fel tömítőanyagot a **8116 és a 8117 (a)** számú elemek belső részére, majd csatolja azokat az idomhoz (**b**).

**24 c lépés:** Állítsa be az ereszcsonna fejének a szögét igény szerint, majd szorítsa meg a **4043** számú csavart belülről.

\* Lehetőség van szabványos vízvezető csövek csatlakoztatására is (**átmérő: 2,07"/52,6mm**) az ereszcsonna fejének kimenetéhez.

**28. lépés: Fontos!** Gondoskodjon arról, hogy rögzítés előtt a keret tökéletesen középre legyen igazítva.

**31. lépés:** Ne vágja el a **8055** számú idomot, csak ha szükséges.

**33. lépés:** Lazítsa meg a csavarokat a c ábrán látható módon, állítsa a gerendát pontosan a rudak tetejére, amint a csavarokat újraszorította.

**34. lépés:** Lazítsa meg a csavarokat, és távolítsa el a végállásokat (**8063**) az ábrán látható módon később újra be kell állítani.

**40. lépés: Fontos!** Ne szorítsa túl a csavarokat. Használjon odaillő csavarokat és az alapozásnak megfelelő kőműves horgonyokat.

**41. lépés:** Ne vágja el a **8056** számú idomot, csak ha szükséges.

**42. lépés:** Ne vágja el a **8057** számú idomot, csak ha szükséges.

Ne vágja el a **8111 és a 8113** számú akrillemezeket, csak ha szükséges, minden elővigyázatossági intézkedést be kell tartani.

**46. lépés:** Szerelje fel a szigetelőszalagot a külső oldalra az ábrán látható módon.

**51. lépés:** Az ajtók sarkainak 90°-os szögben kell állniuk. Ha az ajtók kezelése során nehézségeket tapasztal, ütögesse meg az ajtó sarkát egy gumikalapáccsal. (Ne közvetlen az ajtó sarkára üssön, hanem egy kisméretű deszkadarabra)

**55. lépés:** Ne feledje! Az ajtókhöz rögzített főkulcs belülről zár.

**56. lépés: Opcionális!** A **8531** számú rész a szűrken jelölt ajtókat állítja be, így kisebb nyílásokat hoz létre.

\* Az összeszerelés befejezésekor szorítson meg minden csavart.

### Jegyzet:

A termékhez mellékelte falra szerelhető készlet csak beton vagy tömör falakra alkalmas. Más típusú falakhoz megfelelő falra szerelhető készletre van szükség.

## Ważne

Przed przystąpieniem do montażu produktu prosimy o uważne zapoznanie się z instrukcją oraz o przeprowadzanie poszczególnych etapów montażu w kolejności określonej w niniejszej instrukcji. Zachowaj tę instrukcję w bezpiecznym miejscu do przyszłego użytku.

## Porada bezpieczeństwa

- Ze względów bezpieczeństwa zalecamy wykonanie montażu produktu przez co najmniej dwie osoby.
- Przed wierceniem upewnij się, że w ziemi nie ma żadnych ukrytych rur lub kabli.
- Niektóre części posiadają ostre krawędzie. Należy zachować ostrożność podczas montażu. Należy zawsze nosić rękawice, buty oraz okulary ochronne podczas montażu bądź konserwacji produktu
- Nie należy wykonywać montażu podczas występowania niekorzystnych warunków atmosferycznych, takich jak deszcz lub wiatr.
- Nie należy wykonywać montażu w przypadku odczuwania zmęczenia, znajdowania się pod wpływem środków odurzających, leków, alkoholu lub w przypadku podatności na zawroty głowy.
- Należy w bezpieczny sposób usunąć wszystkie plastikowe torby - trzymać je poza zasięgiem dzieci.
- Trzymaj dzieci z dala od miejsca wykonywania montażu.
- Podczas korzystania z drabiny lub elektronarzędzi, upewnij się, że postępujesz zgodnie z zaleceniami bezpieczeństwa producenta.
- Nie wspinasz się ani nie stawaj na dachu.
- Nie zawieszaj się ani nie kładź na profilach.
- Nie należy opierać ciężkich przedmiotów o słupki.
- Chroń dach i rynny przed zalegającym śniegiem, ziemią oraz liśćmi.
- Zalegający śnieg może spowodować uszkodzenie produktu, przez co może on stanowić zagrożenie dla osób znajdujących się wewnątrz lub w pobliżu.
- Jeżeli kolor został zdrapany podczas montażu, można go naprawić.

## Instrukcje czyszczenia

- Do czyszczenia altany należy użyć delikatnego środka czyszczącego i spłukiwać zimną wodą.
- Do mycia paneli nie używaj acetonu, ściernych środków czyszczących ani innych substancji chemicznych.
- Wyczyść produkt po zakończonym montażu.

## Przed montażem

- Wybierz swoją witrynę dokładnie przed rozpoczęciem montażu.
- Podłoga musi być idealnie płaska i wyrównana a także wykonana z solidnego materiału, taki jak beton, asfalt, kamień, itp.
- Posortuj części i sprawdź zgodnie z listą części zawartości.
- Części powinny być położone blisko, w zasięgu ręki. Małe części (np. śróbki) należy przechowywać w odpowiednim naczyniu tak, aby ich nie zgubić.
- Należy skonsultować się z lokalnymi władzami, jeśli wymagane są jakiegokolwiek pozwolenia przed rozpoczęciem budowy produktu.

### Uwaga:

Przymocowanie tego produktu do ziemi jest kluczowe dla zapewnienia mu stabilności i sztywności. Aby zachować ważność gwarancji, należy zakończyć ten etap montażu.

## Podczas montażu

**i** Ikona informacyjna wskazuje na konieczność zapoznania się z dodatkowymi informacjami dotyczącymi danego etapu montażu.

- Aby uniknąć zadrapań i uszkodzeń, pod części należy położyć miękką podkładkę.
- Należy pamiętać, że panele instaluje się stroną z powłoką UV na zewnątrz (strona oznaczona napisem ("THIS SIDE OUT")) i usunąć naklejkę, gdy panele są na swoim miejscu. plastikowe naklejki, ponieważ panele są zablokowane na miejscu.
- W przypadku natrafienia na te symbole, należy albo lekko poluzować śruby, albo całkowicie dokręcić śruby.



## **i** Kroki

**Krok 8:** Aby zapobiec przedostawaniu się wody do wnętrza belki (**rysunek b**), należy zastosować uszczelniacze silikonowe powyżej belki **7288 + 7289**.

**Krok 12:** Proszę zwrócić uwagę na kierunek profilu (**8063**), kanał powinien znajdować się po stronie wewnętrznej.

**Krok 13:** Upewnij się, że kąt pomiędzy profilem ściany tylnej a profilami nośnymi panelu wynosi 90 stopni.

**Krok 20:** Panele należy montować w sposób pokazany na rysunkach, zaczynając od środka do boków na przemian z prawej i lewej strony.

**Krok 23:** Uszczelniacze silikonowe należy nakładać na wewnętrzne krawędzie części **7033 i 7032**, jak również na środek części **8119 + 7039**, aby zapobiec wnikaniu wody.

**Krok 24 a + b:** Należy nanieść uszczelniacz silikonowy na wewnętrzną część **8116 i 8117 (a)** i połączyć z profilem **(b)**.

**Krok 24 c:** Dostosuj kąt pochylenia głowicy rynny do swoich potrzeb i dokręć śrubę **4043** od wewnątrz.

\* Do wylotu głowic rynien można podłączyć standardowe rury odpływowe (**średnica 2,07"**).

**Krok 28: Ważne!** Przed zamocowaniem należy upewnić się, że rama jest idealnie wyśrodkowana.

**Krok 31:** Profilu **8055** nie należy przycinać, jeśli nie jest to konieczne.

**Krok 33:** Poluzować śruby w sposób pokazany na **schemacie c**, ustawić belkę dokładnie na górnej części słupów, po zakończeniu dokręcić ponownie śruby.

**Krok 34:** Poluzuj śruby i usuń bieguny końcowe (**8063**), jak pokazano na rysunku zostaną ponownie ustawione później

**Krok 40: Uwaga!** Nie dokręcaj śrub zbyt mocno. Używaj kompatybilnych wkrętów i kotew murarskich dla danego typu podstawy / fundamentu.

**Krok 41:** Profilu **8056** nie należy przycinać, jeśli nie jest to konieczne.

**Krok 42:** Profilu **8057** nie należy przycinać, jeśli nie jest to konieczne.

Nie należy ciąć arkuszy akrylowych **8111 i 8113**, chyba że jest to konieczne, należy przy tym zachować wszelkie środki ostrożności.

**Krok 46:** Zamontować taśmę uszczelniającą po stronie zewnętrznej, jak pokazano na schemacie.

**Krok 51:** Należy zwrócić uwagę, aby narożniki drzwi znajdowały się pod kątem 90°. Jeśli pojawią się trudności w poruszaniu drzwiami, należy stuknąć w narożnik drzwi gumowym młotkiem. (Nie należy uderzać bezpośrednio w narożnik, należy użyć małej drewnianej deski)

**Krok 55: Należy pamiętać!** Główny zamek przymocowany do drzwi, rygluje się od wewnątrz.

**Krok 56: Opcjonalnie!** Część **8531** określa szare drzwi, tworząc w ten sposób mniejsze otwory.

\* Po zakończeniu montażu dokręcić wszystkie śruby.

### Uwaga:

Zestaw do mocowania ścian zapewniony z tym produktem jest odpowiedni wyłącznie dla betonowych ścian. Inne typy ścian wymagają innego, dobrane zestawu do utrwalania ścian.

## ВАЖНАЯ ИНФОРМАЦИЯ

Пожалуйста, внимательно прочитайте эту инструкцию, прежде чем приступить к сборке этого продукта.

Выполняйте шаги в рекомендуемом порядке, указанном в этой инструкции.

Храните эту инструкцию в надежном месте для дальнейшего использования.

## Советы по безопасности

- В целях безопасности мы настоятельно рекомендуем не менее чем двум человекам собирать этот продукт.
- Перед сверлением проверьте стены на наличие скрытых труб или электропроводки.
- Некоторые детали могут иметь острые края. Будьте осторожны при обращении с компонентами продукта. Всегда надевайте перчатки, обувь, защитные очки и одежду с длинными рукавами при сборке или выполнении любого вида обслуживания вашего продукта.
- Не пытайтесь собрать продукт в ветреных или влажных условиях.
- Не пытайтесь собрать продукт, если вы устали, принимали наркотики, лекарства или алкоголь, или если вы склонны к головокружениям.
- Утилизируйте все пластиковые пакеты безопасно, держите их в недоступном для детей месте.
- Держите детей подальше от места сборки.
- При использовании стремянки или электроинструмента убедитесь в том, что вы следуете рекомендациям по безопасности.
- Не поднимайтесь и не вставайте на крышу.
- Не висите и не прислоняйтесь всем телом к профилям.
- Тяжелые предметы не следует прислонять к шестам.
- Держите крышу и водосточную трубу очищенными от снега, грязи и листьев.
- Тяжелая снеговая нагрузка на крыше может сделать ее небезопасной для того, чтобы вы могли стоять под ней или находиться поблизости.
- Если вы испортили покраску во время сборки, этот момент можно исправить.

## Инструкции по уборке

- Чтобы очистить продукт, используйте раствор мягкого моющего средства и смойте средство после очищения холодной водой.
- Не используйте ацетон, абразивные чистящие средства или другие специальные моющие средства для чистки панелей.
- Очистите продукт после завершения сборки.

## Перед сборкой

- Перед началом сборки тщательно выберите место.
- Поверхность грунта должна быть абсолютно ровной и нивелированной, а также иметь твердое основание, например, бетон, асфальт, доска и т. д.
- Отсортируйте детали и проверьте их список.
- Детали должны быть расположены под рукой. Храните все мелкие детали (винты и т. д.) в глубокой таре, чтобы они не потерялись.
- Проконсультируйтесь с местными органами власти, если требуется разрешение до начала сборки продукта.

### Примечание:

Закрепление этого продукта на земле имеет важное значение для его стабильности и прочности. Для того чтобы ваша гарантия действовала, требуется завершить этот шаг.

## Во время сборки



Если вы столкнулись с информационным значком, пожалуйста, обратитесь к соответствующему шагу сборки для ознакомления с дополнительными комментариями и получением помощи.

- Рекомендуем положить запчасти на мягкую поверхность, чтобы избежать царапин и повреждений.
- Обратите внимание, при установке панелей сторона, защищенная от ультрафиолетового излучения должна быть обращена наружу (обозначено: "THIS SIDE OUT"), после закрепления панелей удалите пластиковую наклейку.
- Данные значки означают, что следует слегка ослабить или, наоборот, полностью затянуть винты.



## Этапы сборки

**Этап 8:** Пожалуйста, примените силиконовый герметизатор над балками **7288 + 7289**, чтобы предотвратить проникновение влаги (**рисунок b**).

**Этап 12:** Обратите внимание на направление профиля (**8063**), паз должен быть на внутренней стороне.

**Этап 13:** Убедитесь, что угол между профилем задней стенки и панелью, поддерживающей профили равен 90 градусам.

**Этап 20:** Пожалуйста, установите панели, как показано на рисунках, начиная с середины, потом справа и слева попеременно.

**Этап 23:** примените силиконовый герметизатор к внутренней стороне деталей **7033 и 7032**, а также к средней части деталей **8119 + 7039**, чтобы предотвратить проникновение влаги.

**Этап 24 а + b:** примените силиконовый герметизатор к внутренней стороне деталей **8116 и 8117 (a)** и присоедините к профилю (**b**).

**Этап 24 c:** Отрегулируйте угол наклона желоба в соответствии с вашими предпочтениями и затяните винт **4043** изнутри.

\*К выходному отверстию желоба можно присоединить стандартную дренажную трубу

(диаметром **2,07 дюйма**).

**Этап 28: Важно!** Перед установкой убедитесь, что рамка полностью отцентрирована.

**Этап 31:** Пожалуйста, не разрезайте профиль **8055** без необходимости.

**Этап 33:** Ослабьте винты, как показано на **схеме c**, точно установите балку на вертикальные опоры, после чего снова затяните винты.

**Шаг 34:** Ослабьте винты и снимите концевые полюса (**8063**), как показано на рисунке, они будут повторно установлен позднее

**Этап 40: Важно!** Не затягивайте винты слишком сильно. Применяйте винты и строительные крепления, соответствующие вашему типу основания/фундамента.

**Этап 41:** Пожалуйста, не разрезайте профиль **8056** без необходимости.

**Этап 42:** Пожалуйста, не разрезайте профиль **8057** без необходимости. Пожалуйста, не разрезайте акриловые листы **8111 и 8113** без необходимости, примите все меры предосторожности.

**Этап 46:** Закрепите уплотнительную ленту с внешней стороны, как показано на рисунке.

**Этап 51:** Обратите внимание, что углы дверей должны быть 90°. При сложностях с установкой дверей, откорректируйте их посредством лёгкого постукивания по косякам резиновым молотком (не воздействуйте прямо на дверной угол, используйте небольшую деревянную дощечку).

**Этап 55: Обратите внимание!** Главный ключ, прикрепленный к дверям, запирает их изнутри.

**Этап 56: Опционально!** Деталь **8531** устанавливает серые маркированные двери, создавая тем самым небольшие отверстия.

\* По завершении сборки затяните все винты.

### Примечание:

Набор для крепления к стене, поставляемый с этим продуктом, подходит для бетона или твердого кирпича. Для других типов стен необходим соответствующий комплект креплений.

## SVARĪGI

Lūdzu, pirms šī produkta uzstādīšanas, rūpīgi izlasiet šos norādījumus.  
Lūdzu, veiciet darbības šajos norādījumos norādītajā kārtībā.  
Noglabājiet šos norādījumus drošā vietā, lai varētu tos izmantot arī vēlāk.

### Drošības Padoms

- Drošības apsvērumu dēļ mēs iesakām, lai šī produkta montāžā piedalītos vismaz divi cilvēki.
- Pirms urbšanas pārliedzieties, vai sienā nav slēptu cauruļu vai kabeļu.
- Dažām detaļām var būt asas malas. Lūdzu, uzmanieties, strādājot ar komponentiem. Vienmēr valkājiet cimds, apavus, aizsargbrilles un apģērbus ar garām piedurknēm, montējot vai veicot jebkādu jūsu produkta apkopi.
- Nemēģiniet montēt produktu vējainos vai mitros apstākļos.
- Nemēģiniet montēt produktu, ja esat noguris, esat lietojis medikamentus, zāles vai alkoholu vai ja jums ir reiboņi.
- Izmetiet visus plastmasas maisus drošā vietā - uzglabājot tos maziem bērniem nepieejamā vietā.
- Turiet bērnus pēc iespējas tālāk no montāžas vietas.
- Lietojot saliekamās kāpnis vai elektroinstrumentus, pārliedzieties, ka sekojat ražotāja norādījumiem par drošību.
- Nekāpiet un nestāviet uz jumta.
- Nepārkaraties vai neguliet uz profiliem.
- Smagie priekšmeti nedrīkst būt novietoti pret poliem.
- Uzturiet jumtu un notekas bez sniega, netīrumiem un lapām.
- Smagā sniega slodze uz jumta var būt nedroši stāvēt zem tā vai tā tuvumā.
- Ja montāžas laikā krāsa tika saskrāpēta, to var salabot.

### Tīrīšanas norādījumi

- Lai tīrītu produktu, izmantojiet vieglu mazgāšanas līdzekļa šķīdumu un noskalojiet ar tīru un aukstu ūdeni.
- Paneļu tīrīšanai neizmantojiet acetonu, abrazīvus tīrīšanas līdzekļus vai citus īpašus mazgāšanas līdzekļus.
- Notīriet produktu, kad montāža ir pabeigta.

### Pirms montāžas

- Pirms montāžas rūpīgi izvēlieties vietu.
- Zemes virsmai jābūt pilnīgi plakanai un nolīmeņotai, un tai jābūt ar cietu pamatni, piemēram, betonu, asfaltu, koka klāju utt.
- Izkārtējiet detaļas un pārbaudiet tās pēc detaļu saraksta.
- Detaļas būtu jānovieto tuvu pie rokas. Salieciet visas sīkās detaļas (skrūves utt.) bļodā, lai tās nepazustu.
- Lūdzu, pirms produkta būvniecības konsultējieties ar vietējām varas iestādēm, gadījumā ja ir nepieciešamas kādas atļaujas.

#### Piezīme:

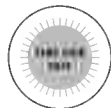
Šī produkta stiprināšana uz zemes ir būtiska tā stabilitātei un izturībai.  
Lai jūsu garantija būtu derīga, šis posms ir obligāti jāizpilda.



## Montāžas laikā

**i** Ja uzdurieties informācijas ikonai, lūdzu, skatieties attiecīgo montāžas soli papildus komentāriem un palīdzībai.

- Lai izvairītos no skrāpējumiem un bojājumiem, zem detaļām izmantojiet mikstu platformu.
- Lūdzu, ņemiet vērā, ka jūs uzstādāt paneļus ar UV aizsargāto pusi vērstu uz āru (atzīmēts ar "THIS SIDE OUT") noņemiet plastmasas uzlīmi, kad paneļi ir nobloķēti savā vietā.
- Saskaroties ar šīm ikonām, jums ir lūgts vai nu saglabāt skrūves nedaudz brīvākas vai pilnībā pieskrūvēt tās.



## **i** Soļi

**Solis 8:** Lūdzu, pielieciet silikona hermētiķus virs sijas **7288 + 7289**, lai novērstu ūdens uzsūkšanos (**zīmējumā b**).

**Solis 12:** Lūdzu, ņemiet vērā profila virzienu (**8063**), kanālam jābūt iekšējā pusē.

**Solis 13:** Pārliedcinieties, ka leņķis starp aizmugures sienas profilu un paneļa atbalsta profiliem ir 90 grādi.

**Solis 20:** Lūdzu, uzstādiet paneļus, kā parādīts zīmējumos, sākot no vidus uz sāniem - pa labi un pa kreisi pārmaiņus.

**Solis 23:** Lūdzu, uzklājiet silikona blīvējuma detaļu **7033 un 7032** iekšējās malās, kā arī detaļu **8119+ 7039**, lai novērstu ūdens uzsūkšanos.

**Solis 24 a + b:** Lūdzu, uzklājiet silikona blīvējuma detaļu **8116 un 8117 (a)** iekšējās malās un savienojiet ar profilu (**b**).

**Solis 24 c:** Pielāgojiet notekas galvas leņķi atbilstoši savām vajadzībām un pievelciet skrūvi **4043** no iekšpuses.

\* Ir iespējams savienot standarta drenāžas caurules (**2.07" diametrā**) notekas galvas izejā.

**Solis 28: Svarīgi!** Pirms fiksēšanas pārliedcinieties, vai rāmis ir perfekti centrēts.

**Solis 31:** Lūdzu, negrieziet profilu **8055**, ja vien tas nav nepieciešams.

**Solis 33:** Lūdzu, atskrūvējiet skrūves, kā parādīts **zīmējumā c**, novietojiet siju precīzi stabu augšpusē, pēc tam atkal pievelciet skrūves.

**Solis 34:** Lūdzu, atskrūvējiet skrūves un noņemiet gala status (**8063**), kā parādīts attēlā tiks atkārtoti iestatīts vēlāk

**Solis 40: Svarīgi!** Lūdzu nepievelciet skrūvas par daudz cieši. Izmantojiet piemērotas skrūves un un mūra stiprinājumus atbilstoši jūsu pamatnes/pamata tipam.

**Solis 41:** Lūdzu, negrieziet profilu **8056**, ja vien tas nav nepieciešams.

**Solis 42:** Lūdzu, negrieziet profilu **8057**, ja vien tas nav nepieciešams. Lūdzu, negrieziet Akрила loksnes **8111 un 8113**, ja vien tas nav nepieciešams, jāievēro visi piesardzības pasākumi.

**Solis 46:** Uzstādiet blīvēšanas sloksni ārējā pusē, kā parādīts zīmējumā.

**Solis 51:** Ņemiet vērā, ka durvju stūriem jābūt 90 ° leņķī. Ja jums ir grūtības manipulēt ar durvīm, piesitiet pie durvju stūra ar gumijas āmuru. (Nesitiet tieši pie stūra, izmantojiet nelielu koka dēlīti)

**Solis 55:** Lūdzu, ņemiet vērā! Galvenā atslēga, kas piestiprināta pie durvīm, aizslēdzas no iekšpuses.

**Solis 56: Pēc izvēles!** Detaļa **8531** iestatīta pelēkājās marķētās durvis, tādējādi radot mazākas atveres.

\* Pabeidzot montāžu, pievelciet visas skrūves.

### Piezīme:

Ar šo izstrādājumu piegādātās stiprināšanas sienas un pamatnes komplekti ir piemēroti tikai betonam vai cietās ķieģeļu sienas tikai. Citu sienu / pamatnes veidiem ir nepieciešams atbilstošs sienas stiprinājuma komplekts.

**DŮLEŽITÉ**

Než zahájíte montáž tohoto produktu, přečtěte si prosím pozorně tento návod. Všechny kroky prosím proveďte v pořadí uvedeném v tomto návodu. Tento návod si uschovejte na bezpečném místě pro budoucí potřebu.

**Rady pro péči a bezpečnost**

- Z bezpečnostních důvodů Vám důrazně doporučujeme, aby produkt montovaly alespoň dvě osoby.
- Zjistěte se, že ve stěně nejsou žádné skryté trubky nebo kabely před začátkem vrtání.
- Některé součásti mají kovové hrany. Při manipulaci buďte proto opatrní. Během montáže používejte ochranné rukavice, obuv a bezpečnostní brýle.
- Nepokoušejte se provádět montáž produkt za větrného nebo deštivého počasí.
- Nepokoušejte se provádět montáž produkt, jestliže jste unavení, požili jste drogy, léčiva nebo alkohol, nebo pokud máte sklon k závratím.
- Všechny plastové sáčky nebo tašky odkládejte bezpečná místa – přechovávejte je mimo dosah dětí.
- Nepouštějte děti na montážní pracoviště.
- Budete-li používat žebřík nebo nástroje s mechanickým pohonem, zajistěte, abyste postupovali podle bezpečnostních doporučení výrobce.
- O stojné tyče neopírejte žádné těžké předměty.
- Nelezte na střechu ani na ní nestůjte.
- Nezavěšujte se ani nelehejte na profily.
- Střechu a okapy udržujte bez sněhu, nečistoty a listí.
- Silné zatížení sněhem na střeše může být nebezpečné když stojíte pod střechou nebo v její blízkosti.
- Hvis farve blev ridset under montage, kan den løses.

**Návod k čištění**

- K čištění produkt používejte slabý roztok saponátu, který poté opláchněte studenou čistou vodou.
- K čištění panelů nepoužívejte aceton, drhnoucí čisticí prostředky, ani jiné speciální odmašťovací prostředky.
- Po dokončení montáže očistěte produkt.

**Před montáží**

- Před montáží si pečlivě zvolte umístění.
- Povrch země musí být dokonale plochý a vyrovnaný a mít pevnou základnu, jako je beton, asphalt, apod.
- Třídte součásti a zkontrolujte je podle seznamu obsahu dílů.
- Součásti by měly být umístěné na dosah ruky. Udržujte všechny malé součástky (šrouby, atd.) v misce proto, aby se neztratily.
- Obratě se prosím na místní orgány, pokud jsou před výstavbou požadována jakákoliv povolení pro produkt.

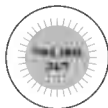
**Mějte na paměti:**

na vědomí: Ukotvení tohoto produktu k zemi je nezbytné pro jeho stabilitu a pevnost. Aby byla vaše záruka platná, je nutné dokončit tento krok.

## Při montáži

**i** Když narazíte na informační ikonu, podívejte se prosím na příslušný montážní krok na doplňující komentáře a rady.

- Během montáže použijte měkký povrch pod díly, aby nedošlo k poškrábání a poškození.
- Ujistěte se prosím, že instalujete panely se stranou chráněnou proti UV záření ven (označení "THIS SIDE OUT") a odstraňte štítek, když budou panely jsou na místě.
- Když se setkáte s těmito ikonami, budete muset buď šrouby mírně uvolnit nebo je úplně dotáhnout.



## **i** Kroky

**Krok 8:** Použijte prosím silikonové těsnicí materiály nad nosníkem **7288 + 7289**, aby nedošlo k prosakování vody (**výkres b**).

**Krok 12:** Upozorňujeme na směr profilu (**8063**), kanál by měl být na vnitřní straně.

**Krok 13:** Ujistěte se, že úhel mezi profilem zadní stěny a nosnými profily panelu je 90 stupňů.

**Krok 20:** Instalujte panely tak, jak je to zobrazeno na výkresech, počínaje od středu po boky a nebo v jiném případě z pravé strany na levou.

**Krok 23:** Na vnitřní hrany dílů naneste silikonové těsnicí materiály **7033 & 7032** stejně jako do středních částí **8119 + 7039** aby nedošlo k prosakování vody.

**Krok 24 a + b:** Silikonový těsnicí materiál naneste na vnitřní část **8116 & 8117 (a)** a spojte do profilu (**b**).

**Krok 24 c:** Upravte úhel žlábků podle potřeby a utáhněte šroub **4043** zevnitř.

\*Je možné připojit standardní drenážní trubky (**2.07" průměr**) k výstupu hlavy žlabů.

**Krok 28: Důležité!** Ujistěte se, že před montáží je rámec dokonale vycentrován.

**Krok 31:** Prosím, neřežte profil **8055**, pokud to není potřeba.

**Krok 33:** Prosím, povolte šrouby, jak je znázorněno **diagramu c**, nastavte paprsek přesně na vrchol pólů, poté znovu utáhněte šrouby.

**Krok 34:** Uvolněte prosím šrouby a odstraňte podle nákresu koncové hole (**8063**), později budou znovu nastaveny.

**Krok 40: Důležité!** Šrouby nepřepínejte. Použijte kompatibilní šrouby a hmoždinky pro váš typ báze / základny.

**Krok 41:** Prosím neřežte profil **8056** pokud není potřeba.

**Krok 42:** Prosím neřežte profil **8057** pokud není potřeba.

Prosím nevyřezávejte akrylové listy **8111 & 8113** pokud není potřeba, musí být přijata všechna preventivní opatření.

**Krok 46:** Namontujte těsnicí lištu na vnější straně, jak je znázorněno na obrázku.

**Krok 51:** Všimněte si že rohy mezi dveřmi by měly být v úhlu 90°. Pokud máte potíže při manipulaci s dveřmi, klepněte na roh vrat s gumovou paličkou. (Neklepejte přímo na roh, použijte malou dřevěnou desku)

**Krok 55:** Upozornění! Hlavní klíč připevněný k dveřím se zamyká zevnitř.

**Krok 56: Volitelné!** Část **8531** nastavuje šedé označené dveře a vytváří tak menší otvory.

\* Utáhněte všechny šrouby při ukončení montáže.


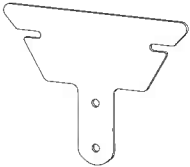



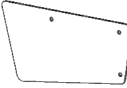
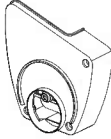

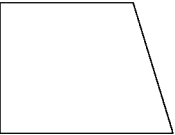
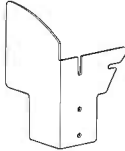

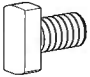
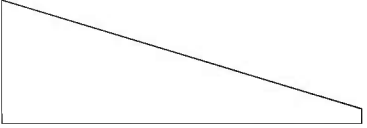
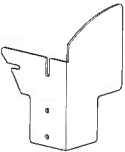

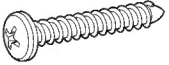





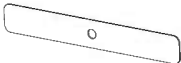

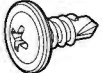
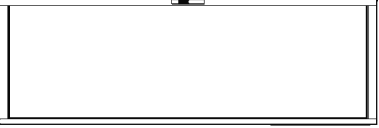
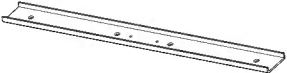
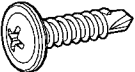


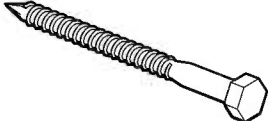
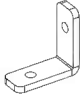
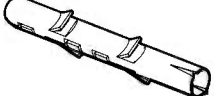




### Mějte na paměti:

Kotvicí souprava pro stěnu dodaná s tímto produktem je vhodná pouze pro betonové stěny. Jiné typy stěn potřebují sadu hodící se na ně

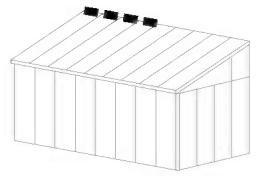
# Contents

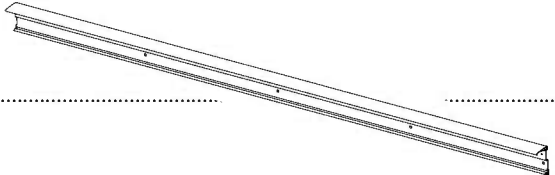
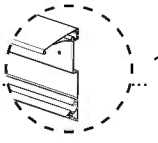
Item	Qty.	Item	Qty.	Item	Qty.
8063	4	7032	1	8055	2
8471	2	7033	1	8490	9
1043	8	8177	1	7506	2
1044	2	8473	1	8472	2
7288	1	8474	1	8057	2
7289	1	8475	1	8062	2
7291	1	8476	1	8145	1
7292	1	8052	3	8479	1
8056	2	8127	3	8147	1
		8051	6		

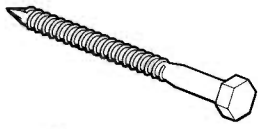
# Contents

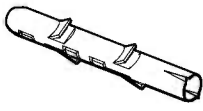
Item		Qty.	Item		Qty.	Item		Qty.	Item		Qty.
3018		9	8478		8	8116		1	8192		74 (+7)
8477		4	8143		2	8117		1	466		82 (+8)
8111		2	8068		1	8118		2	461		8 (+1)
8113		2	8066		1	8119		1	450		20 (+2)
8132		3	8067		1	5000		4 (+2)	4043		8 (+1)
8130		3	8303		1	5001		70 (+8)	4045		22 (+2)
8131		3	7039		2				4008		58 (+6)
8129		3	7038		8				4000		23 (+2)
			8531		12				4010		23 (+2)
									433		23 (+2)
									425		12 (+1)
									4006		12 (+1)
									4009		12 (+1)


1

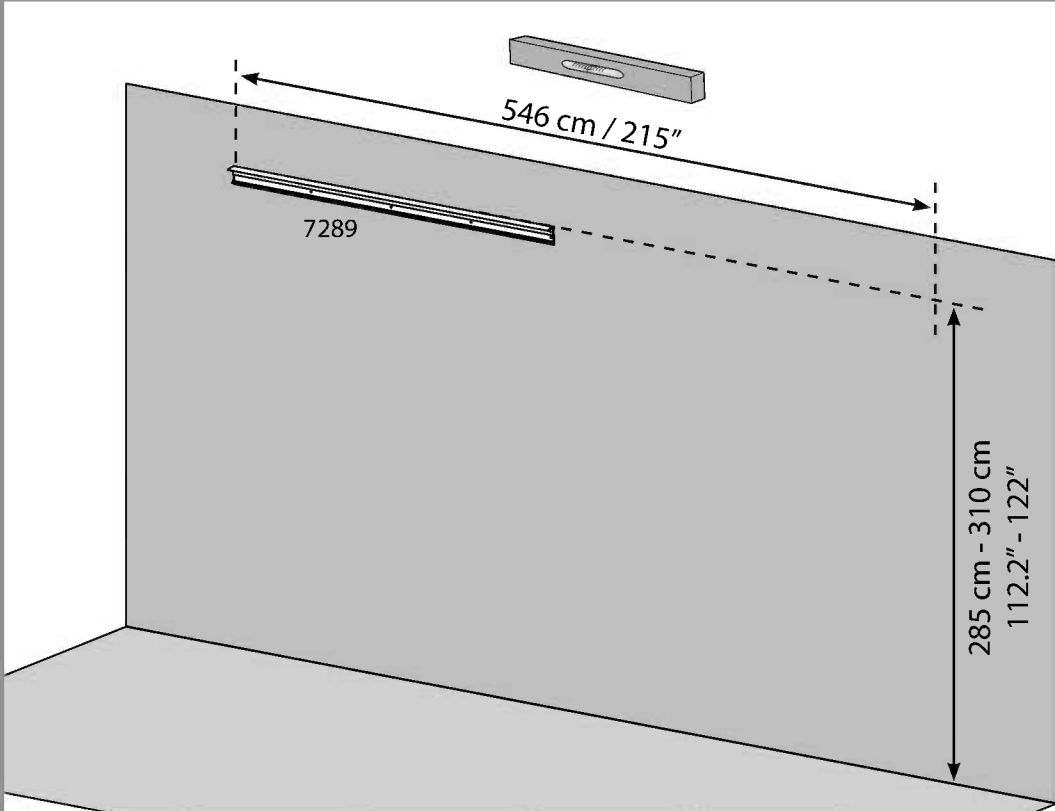


7289  

4000  ..... 4

4010  ..... 4

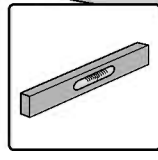
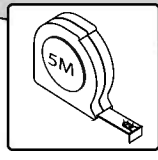
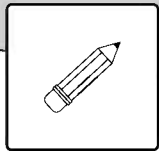
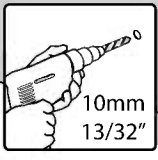

433  ..... 4



546 cm / 215"

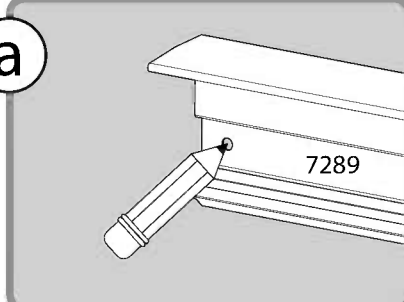
7289

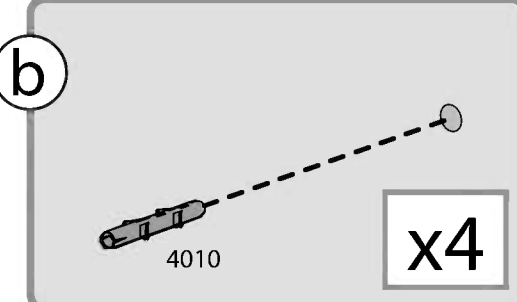
285 cm - 310 cm  
112.2" - 122"

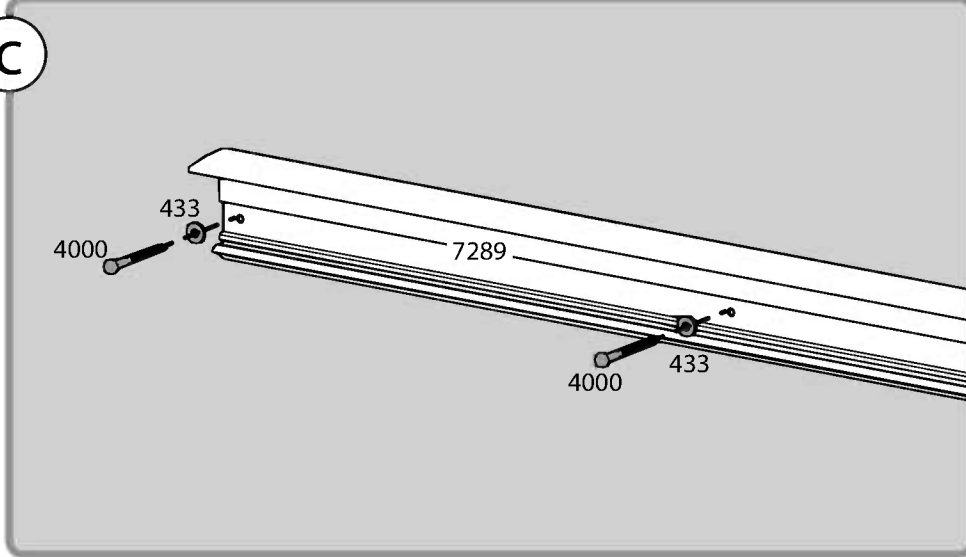






10mm  
13/32"

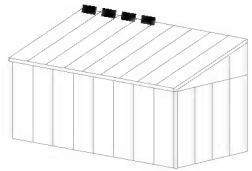
13mm  
1/2"

**a**  7289

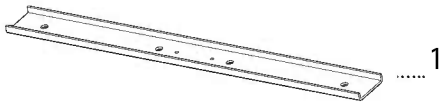
**b**  4010 **x4**

**c**  4000 433 7289 4000 433

2

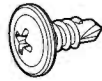


7039.....

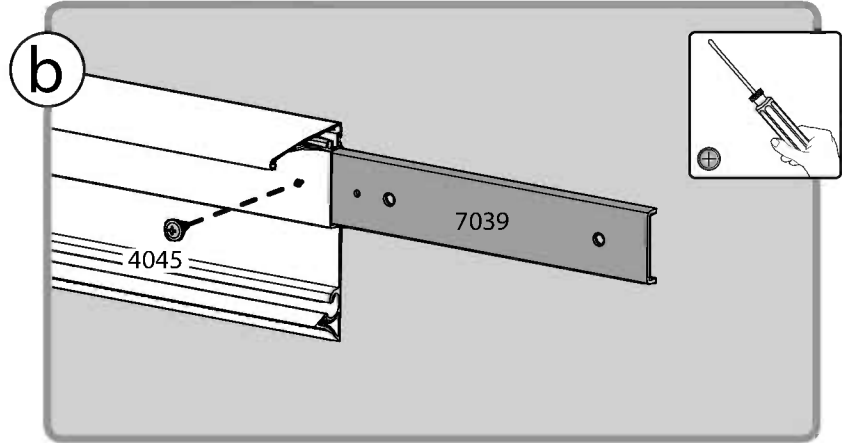
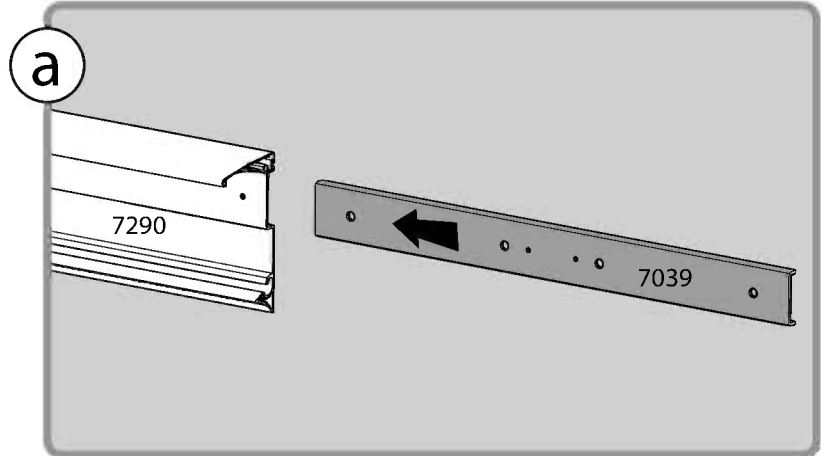
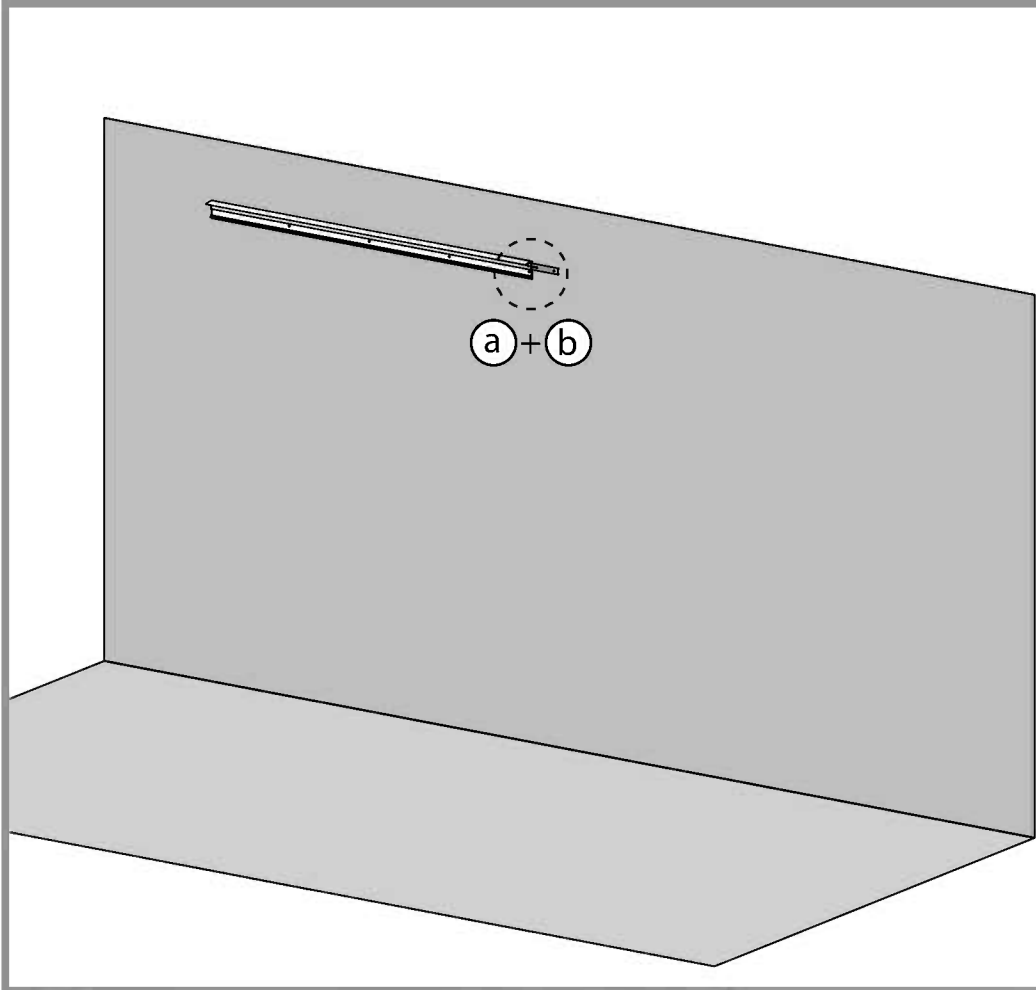


.....1

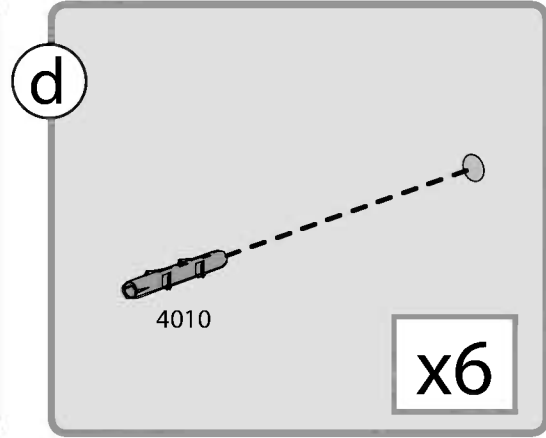
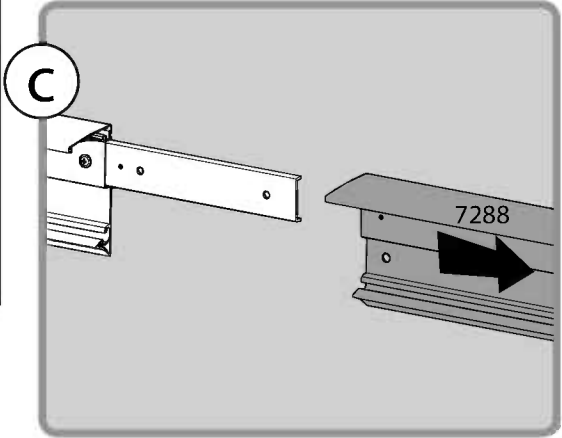
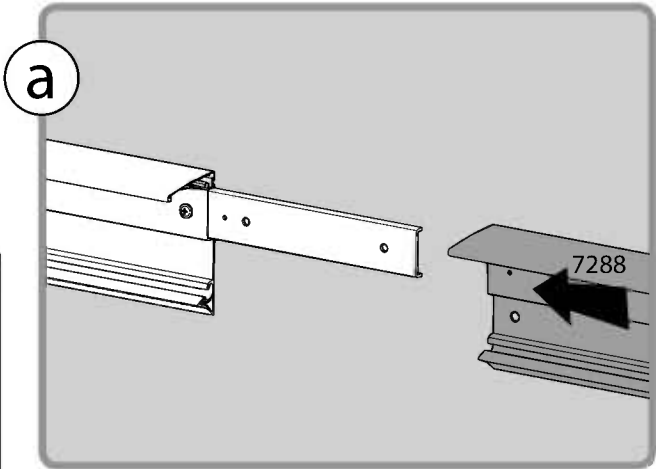
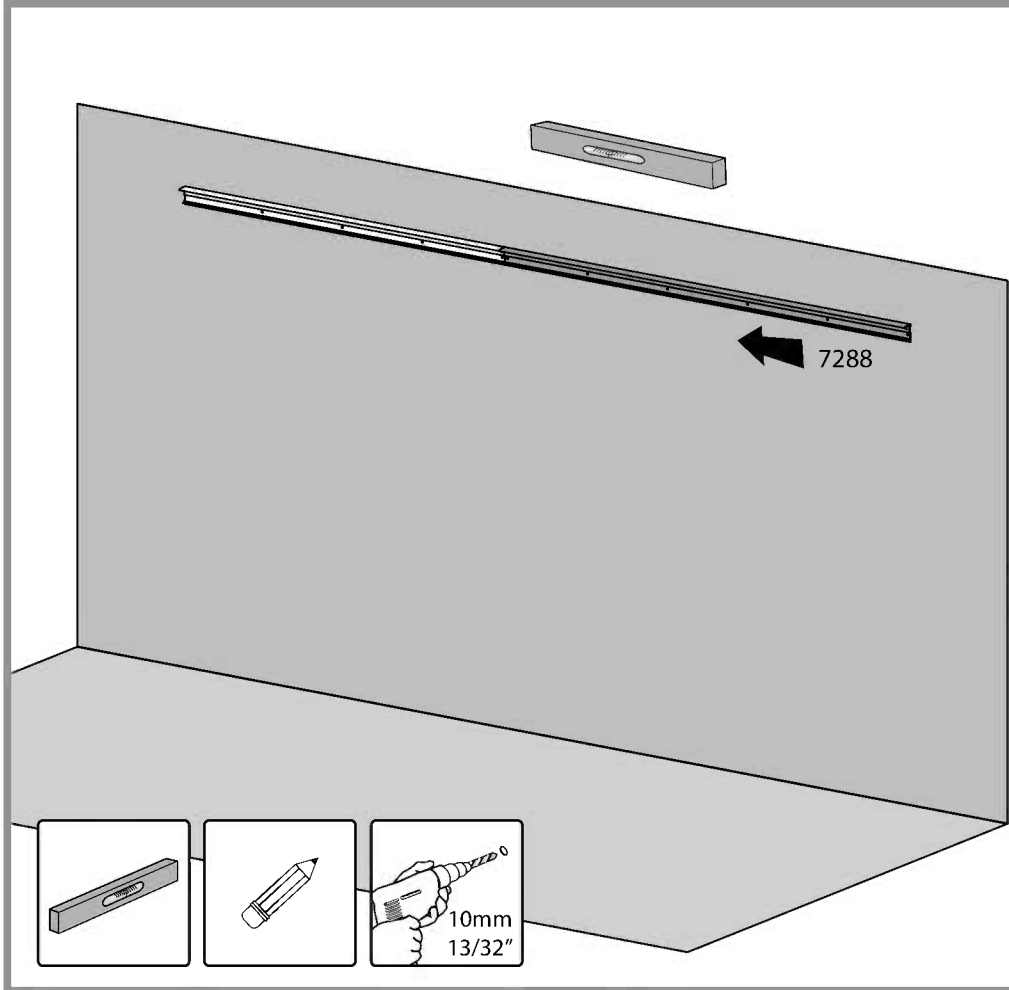
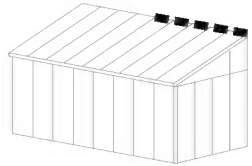
4045.....



.....1

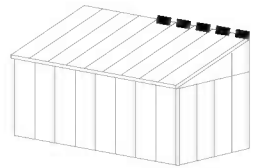


3





4

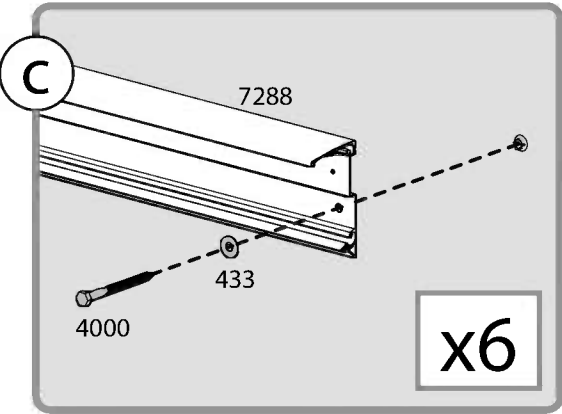
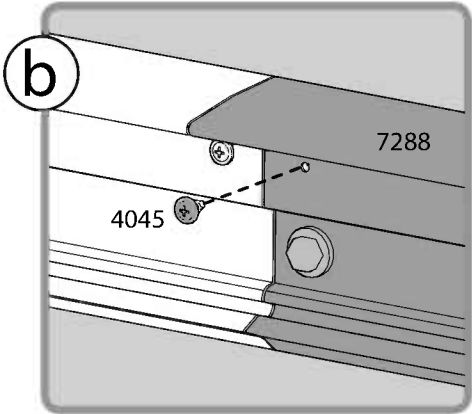
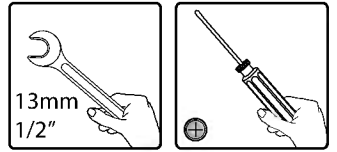
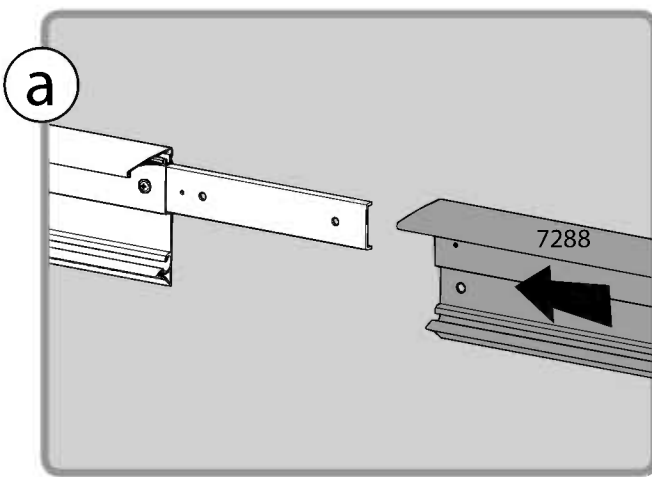
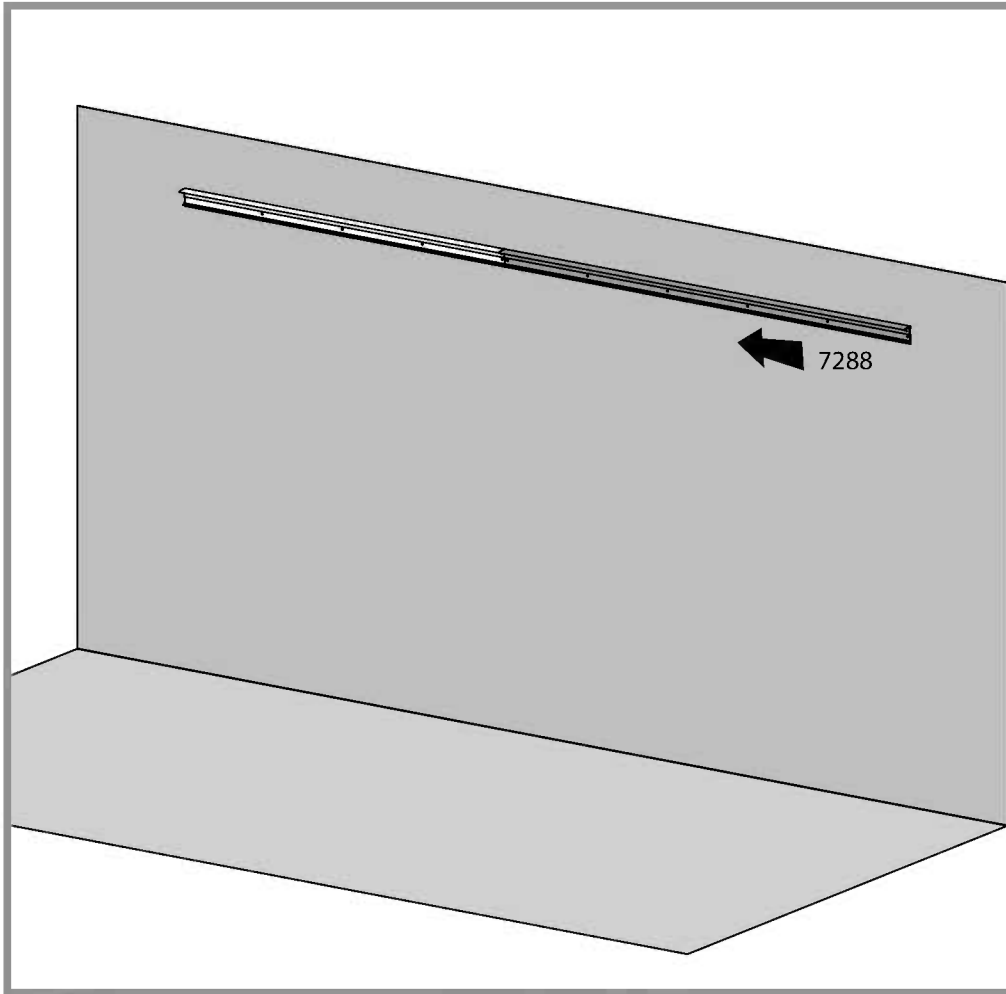


7288 ..... 1

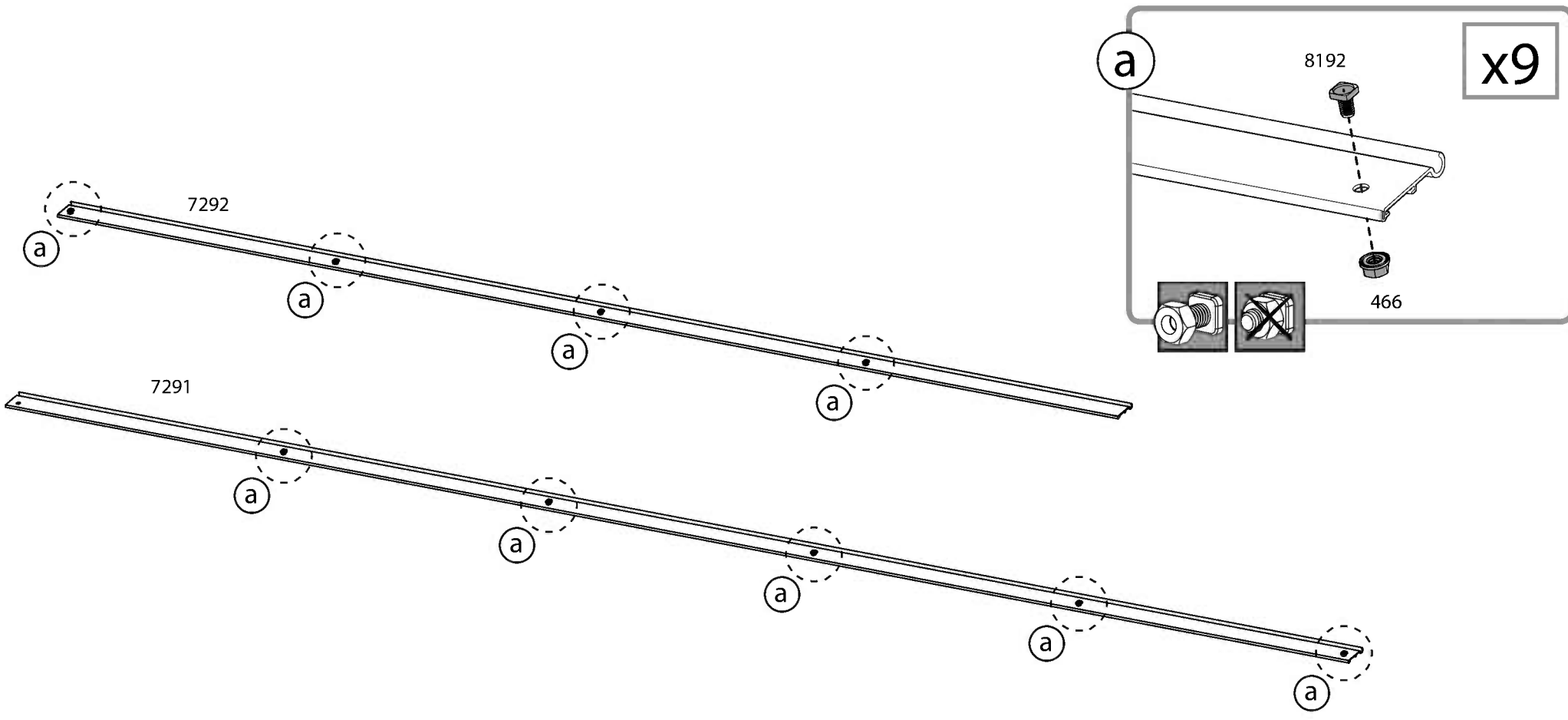
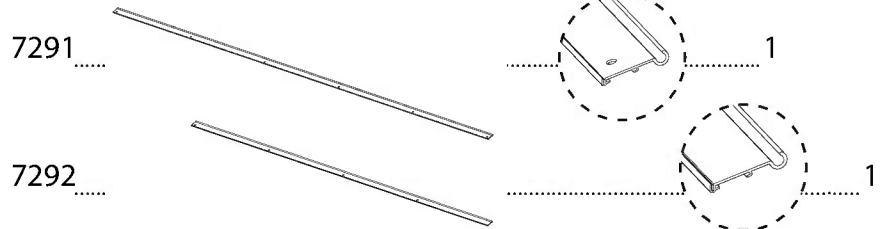
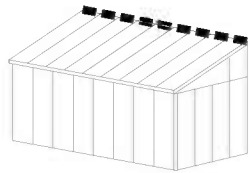
4000 ..... 6

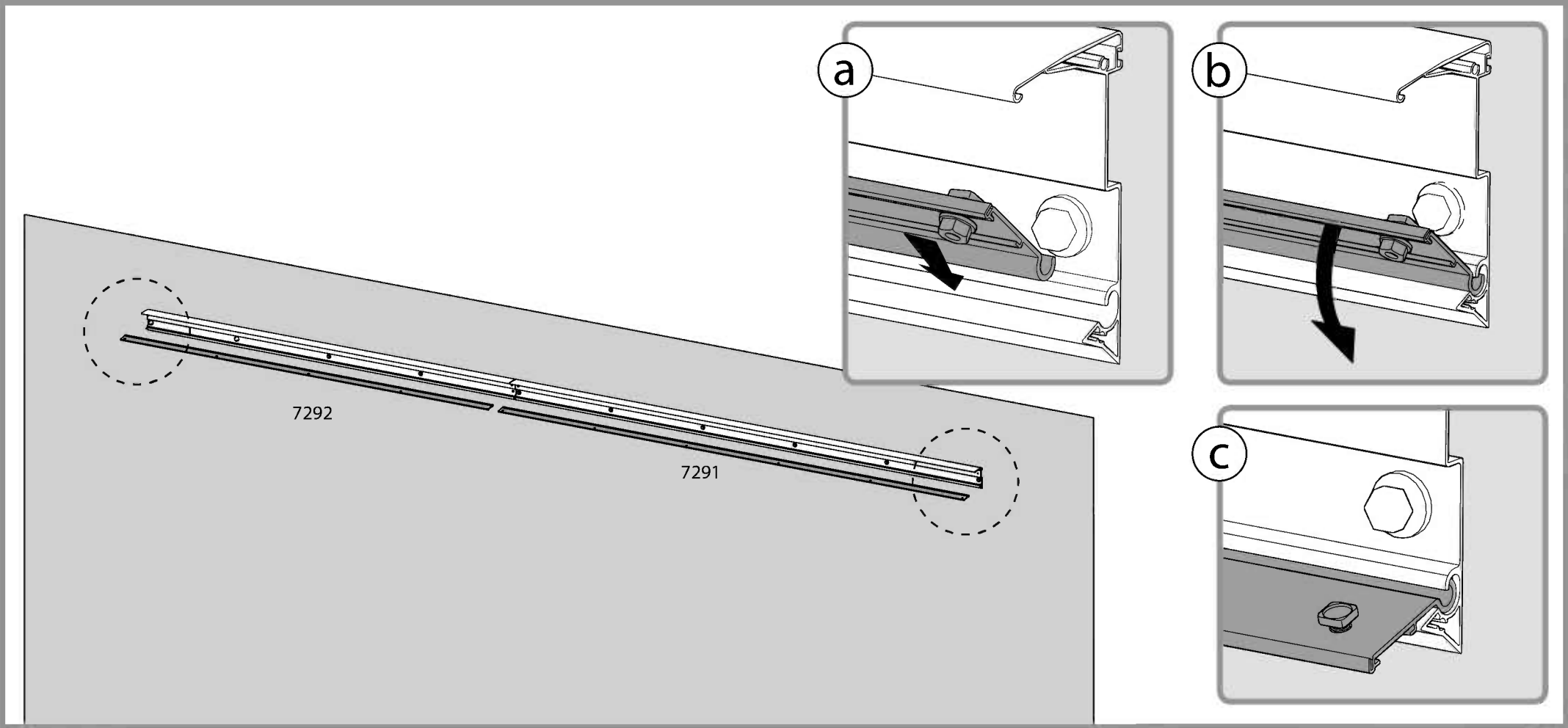
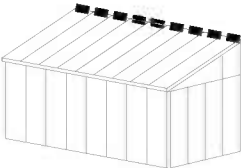
433 ..... 6

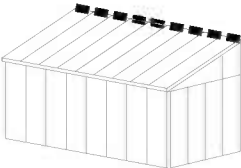
4045 ..... 1



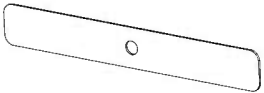
5







8303.....



.....1

8192.....

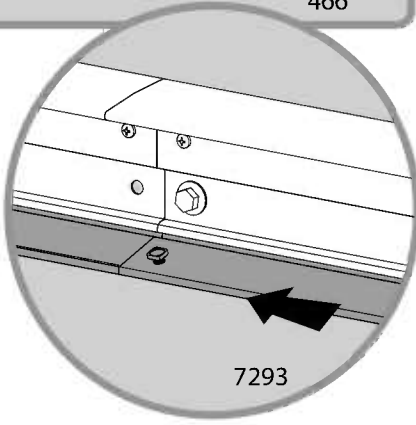
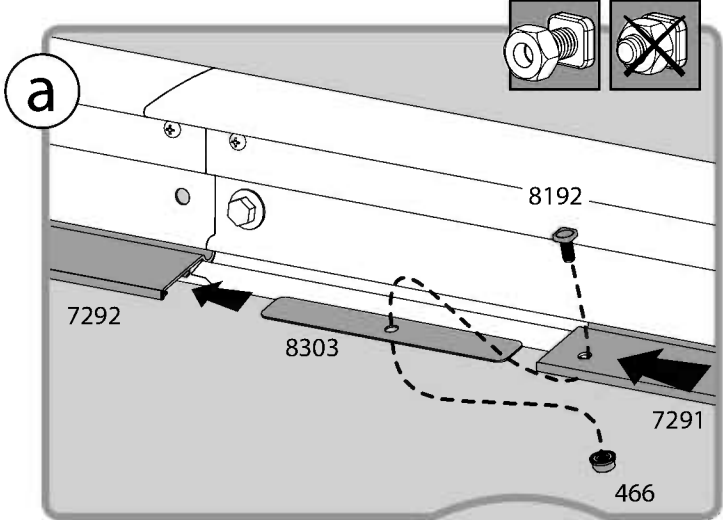
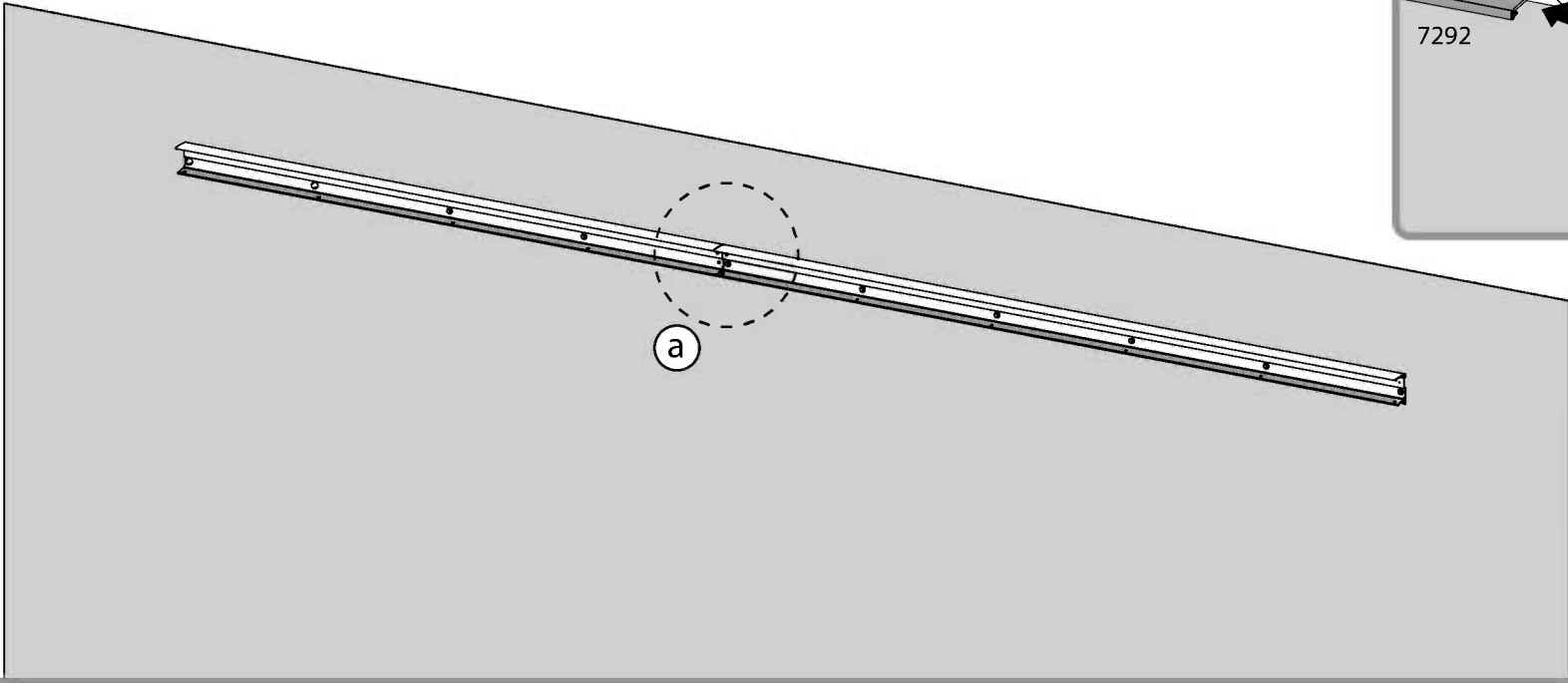


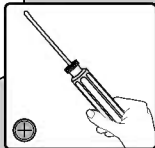
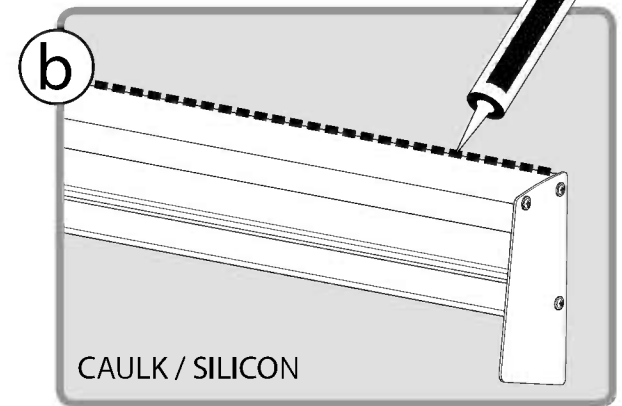
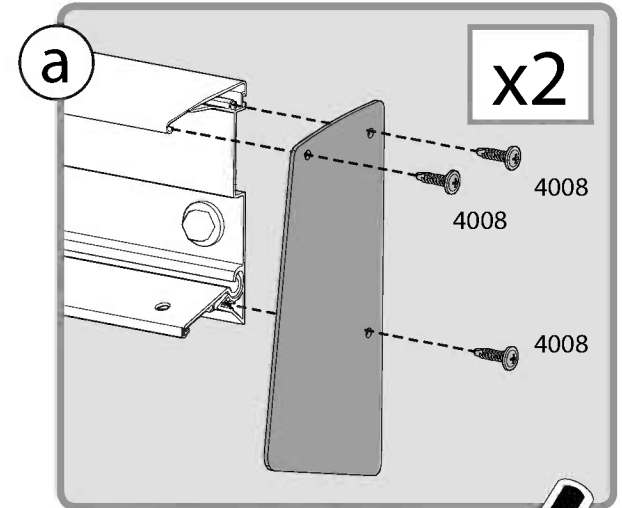
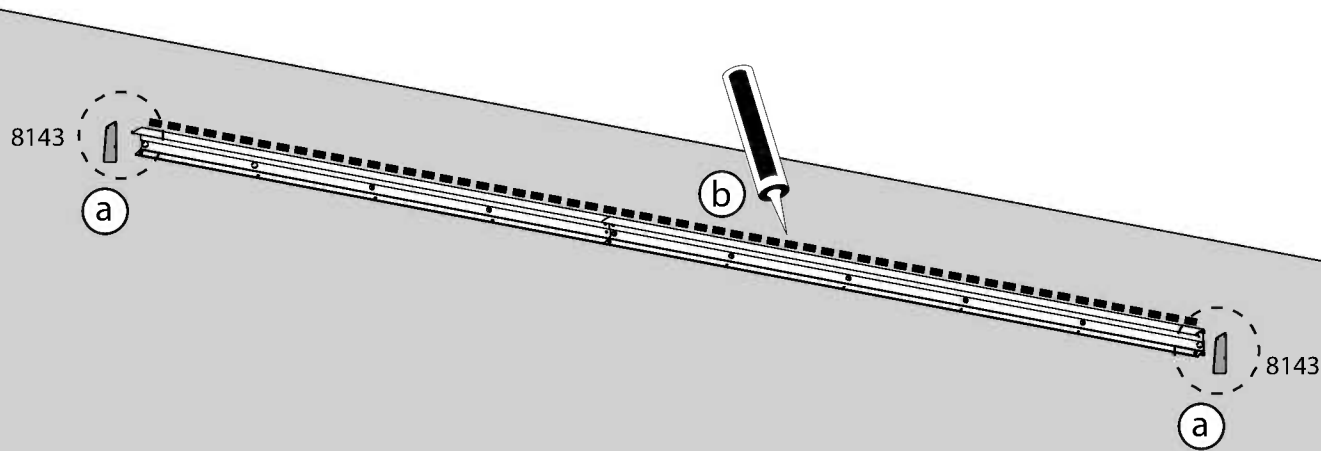
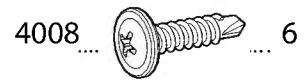
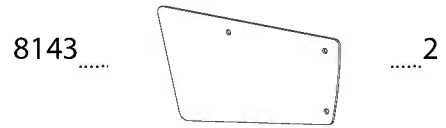
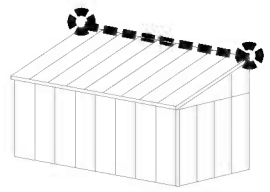
.....1

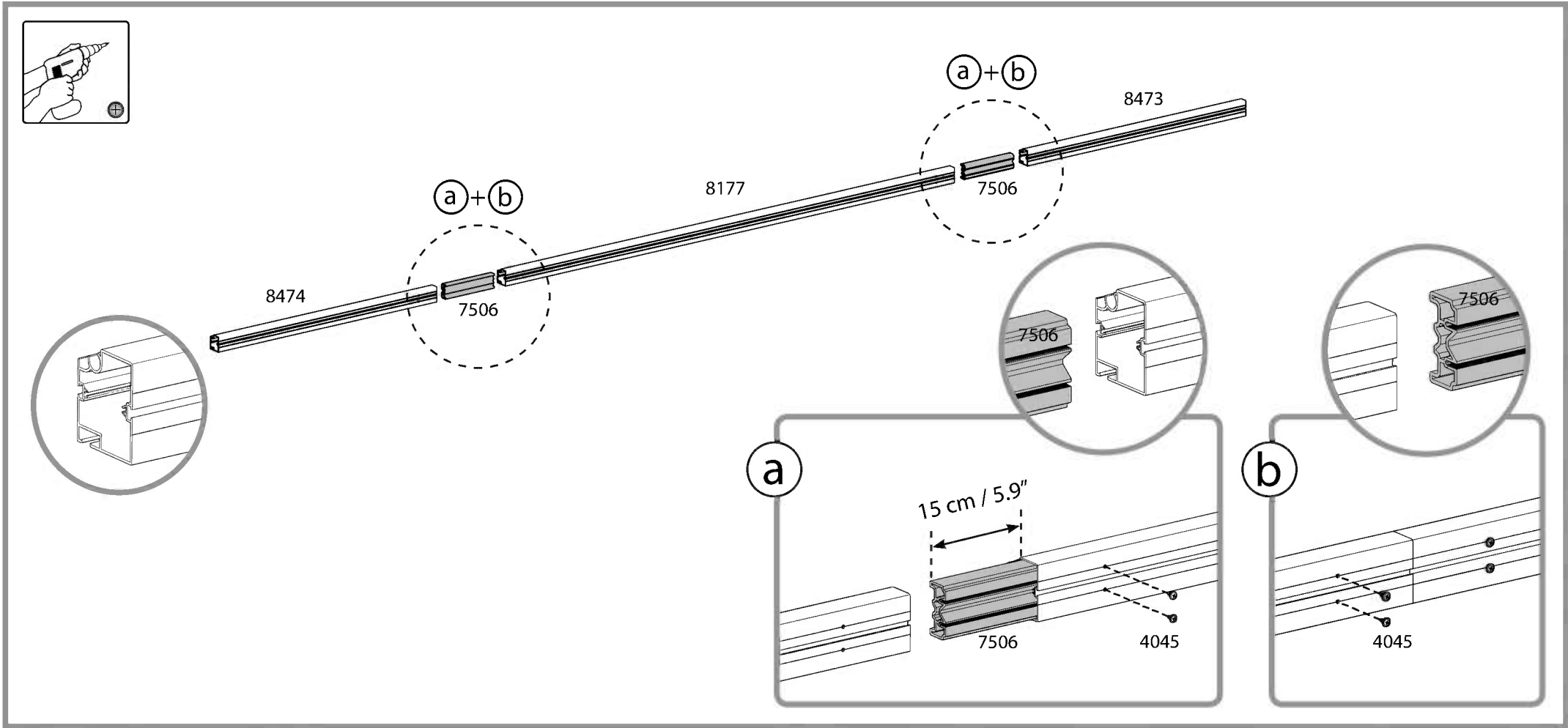
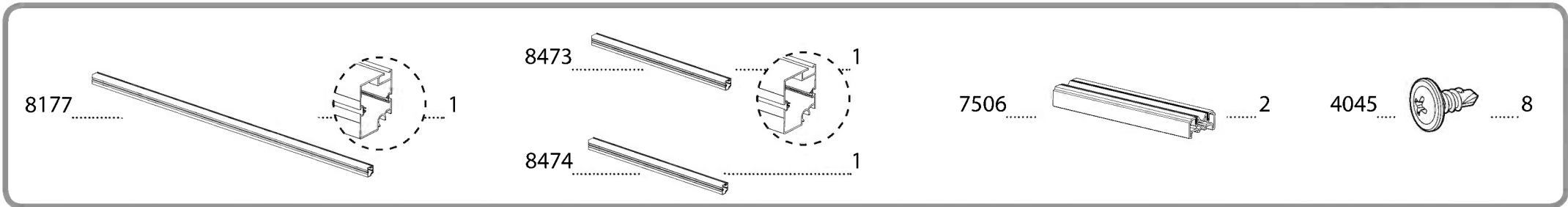
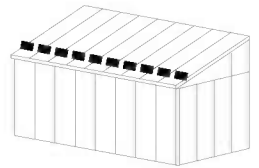
466.....

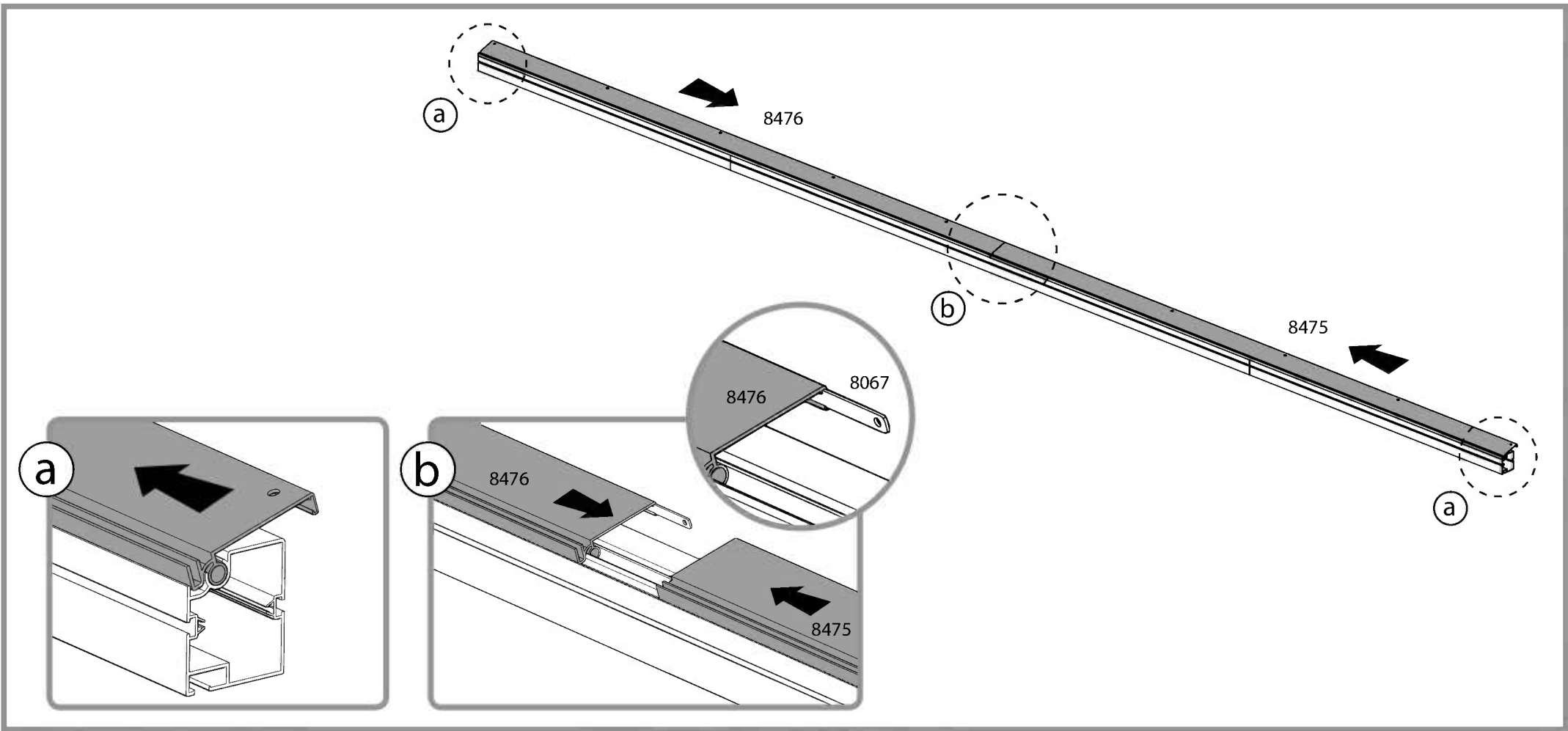
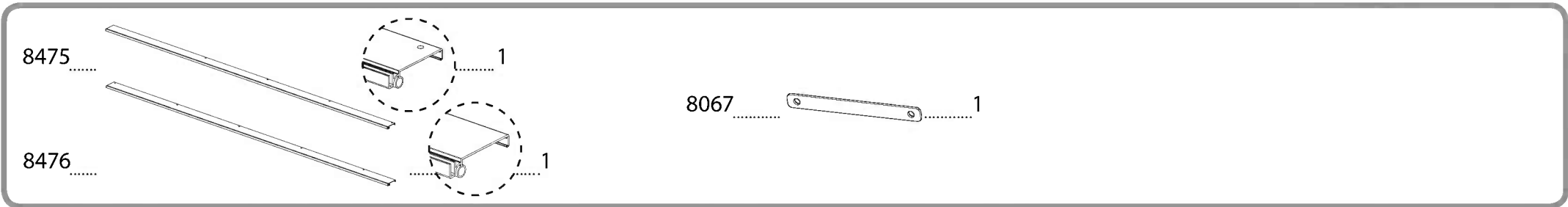
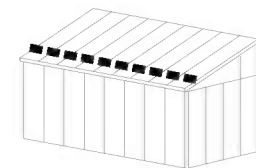


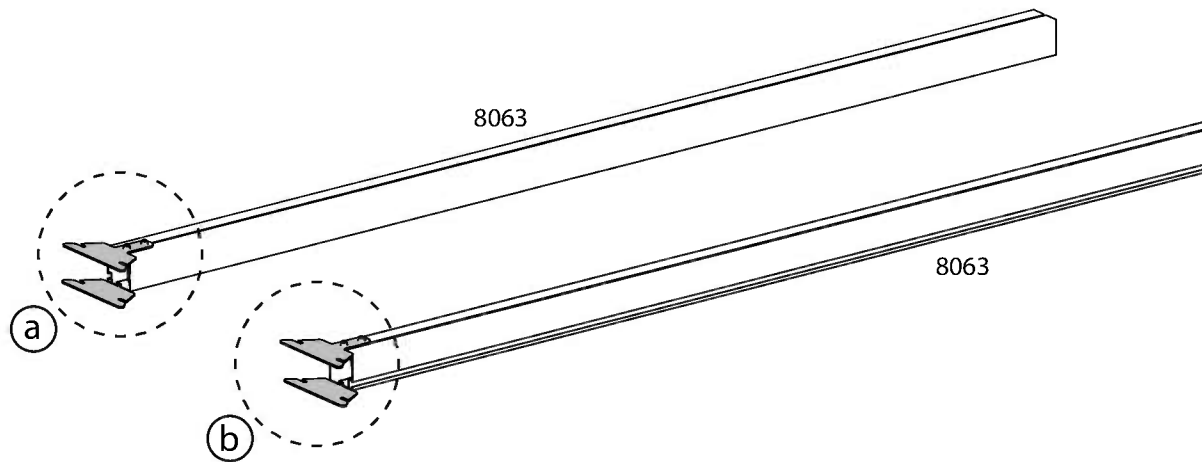
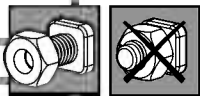
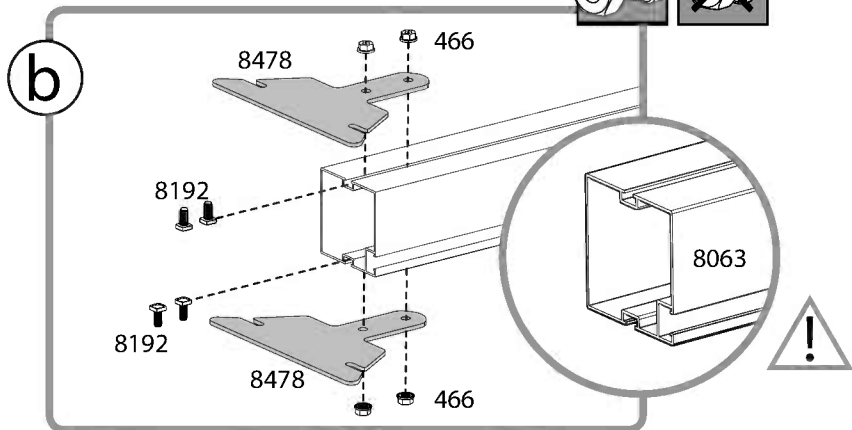
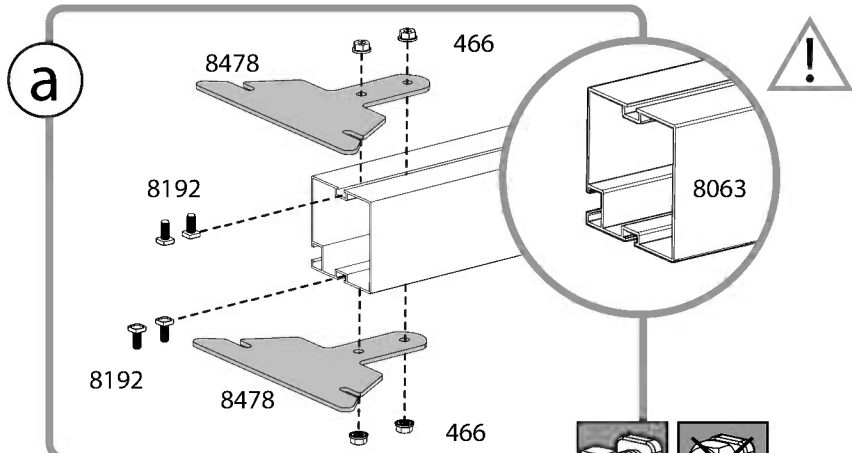
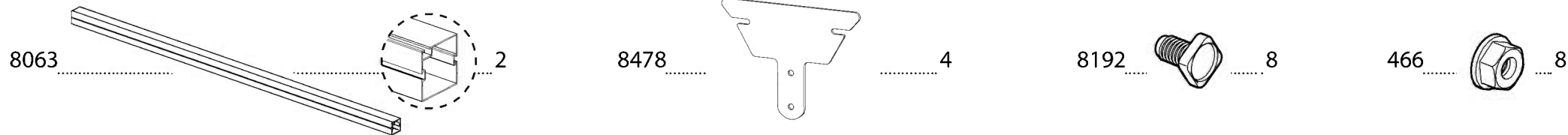
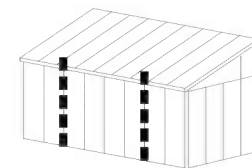
.....1





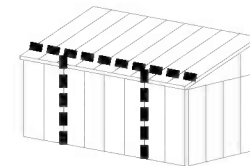






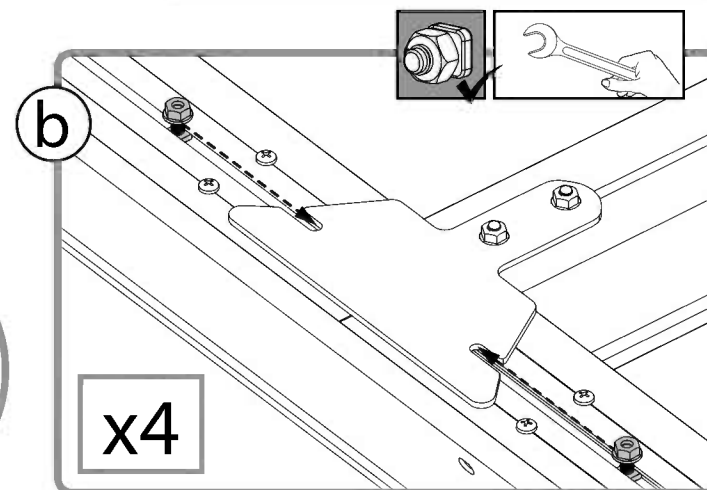
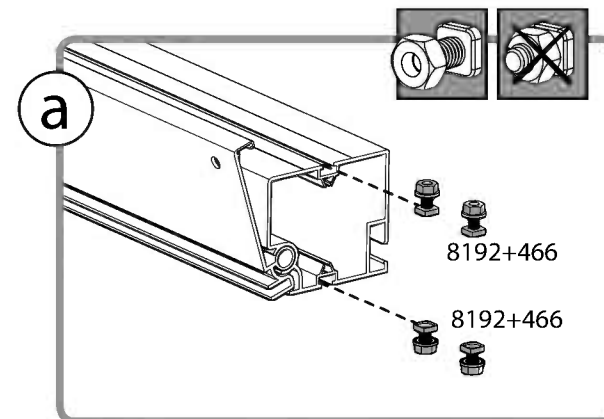
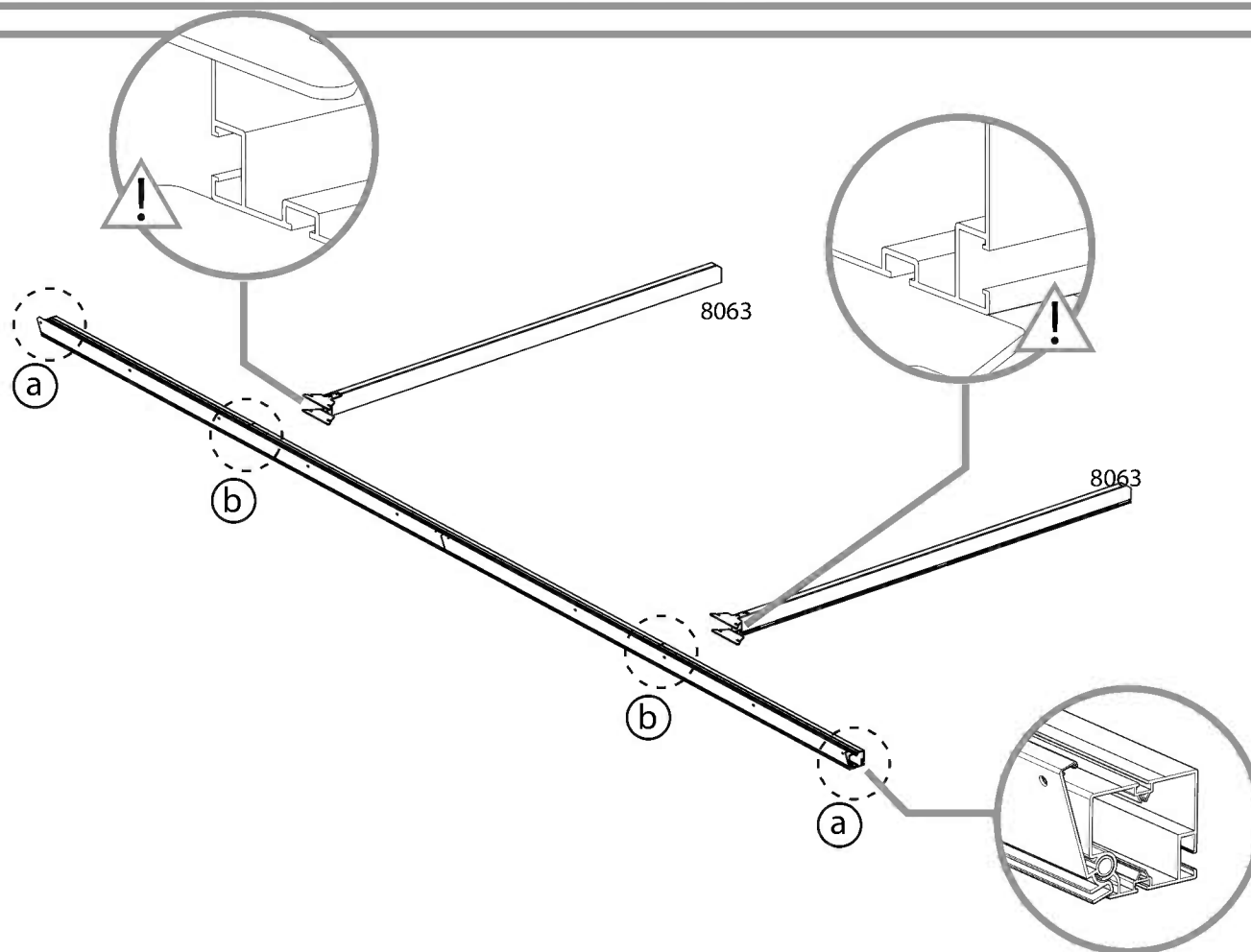


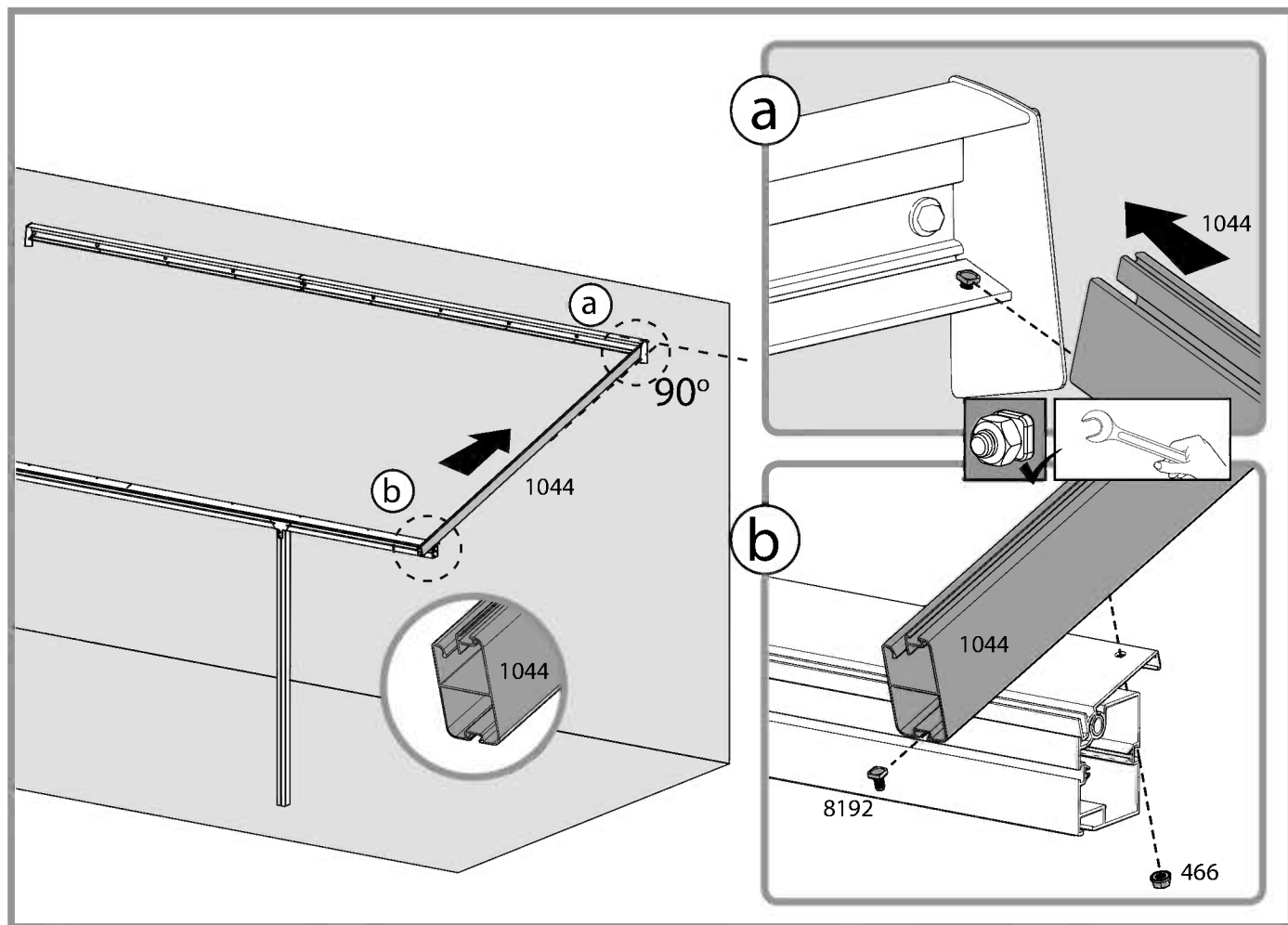
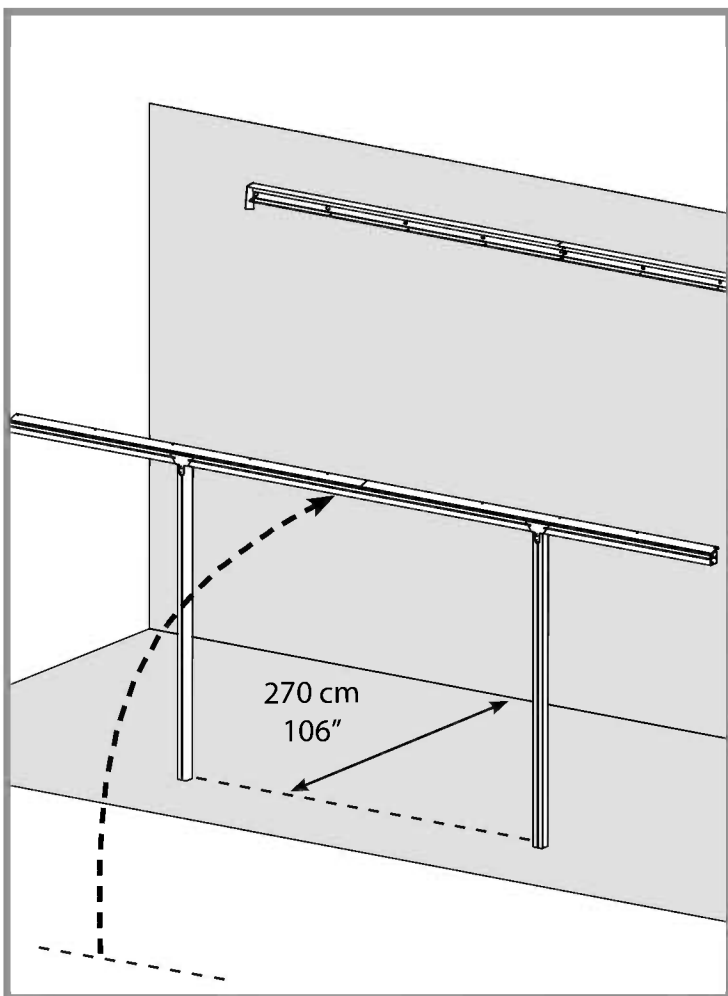
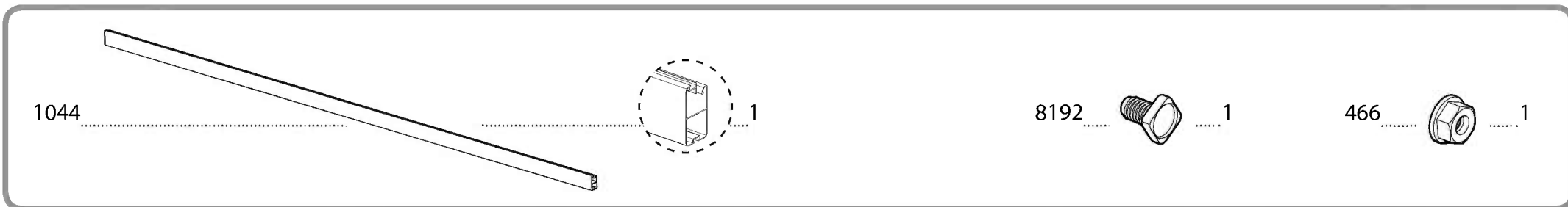
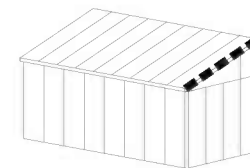
12 **i**

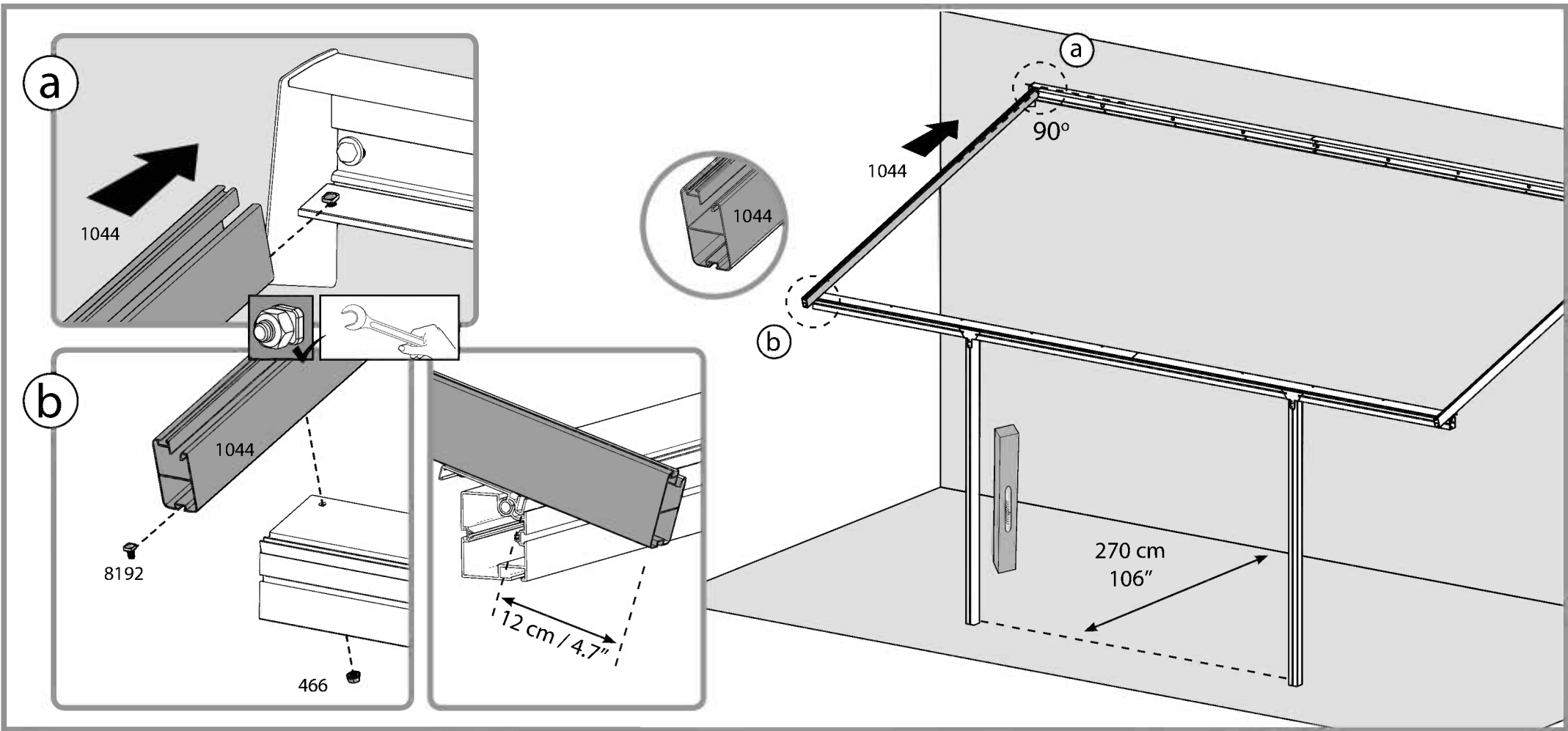
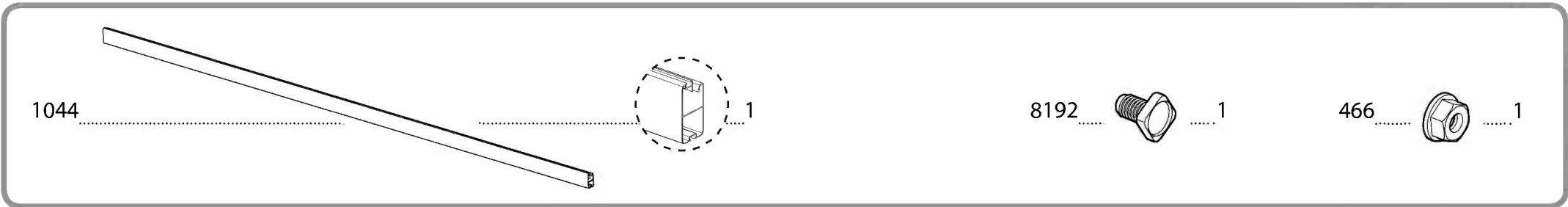
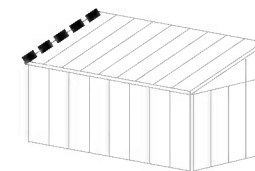


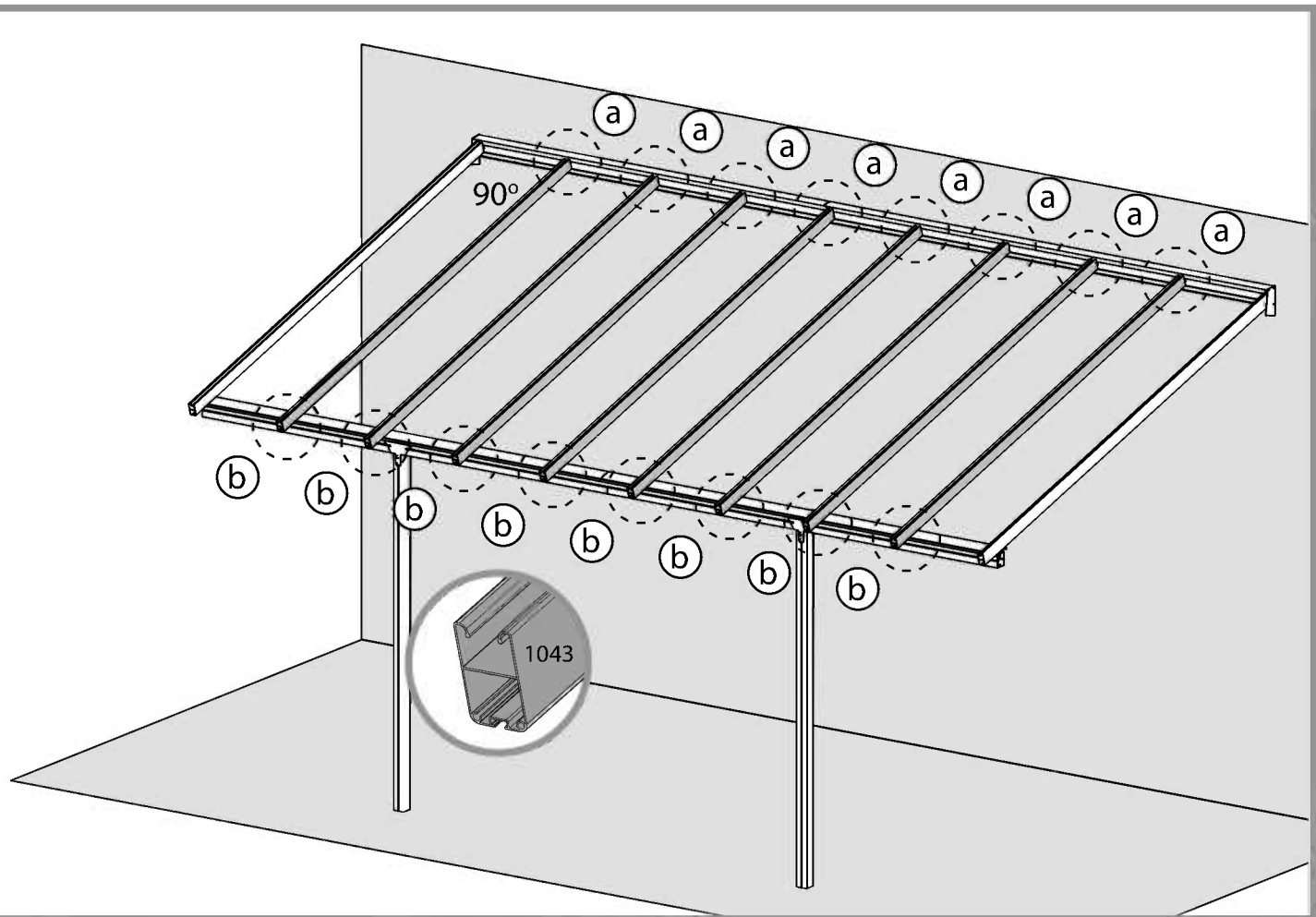
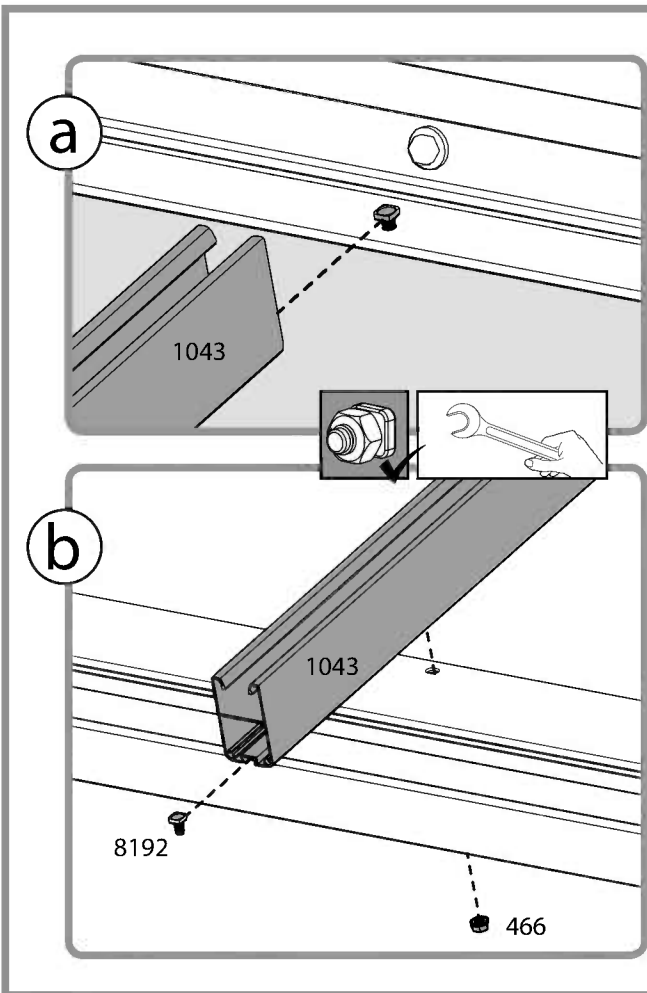
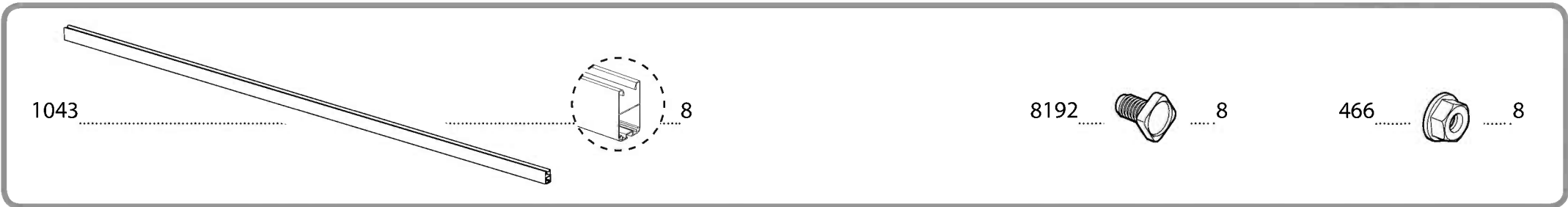
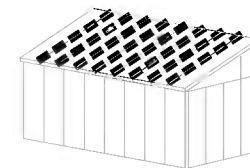
8192..... 8

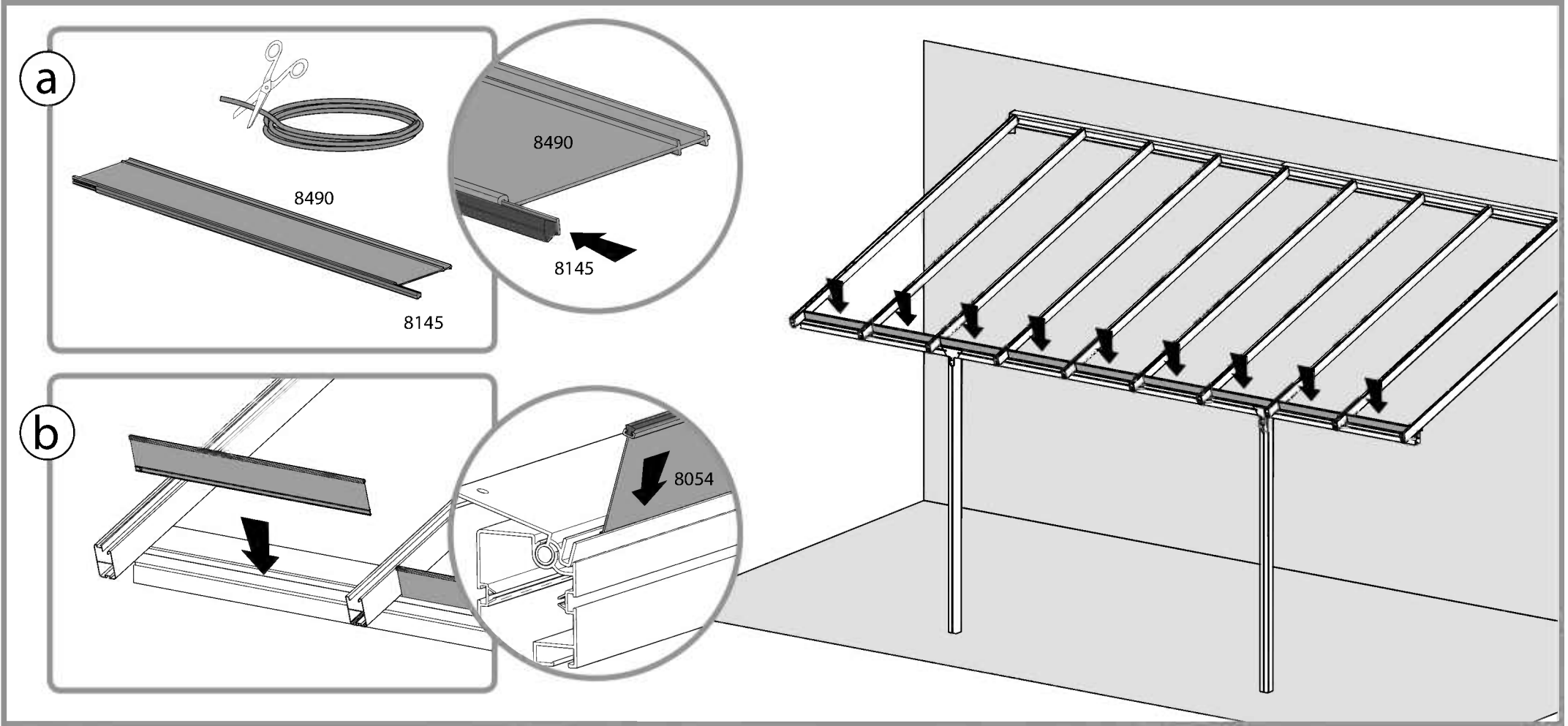
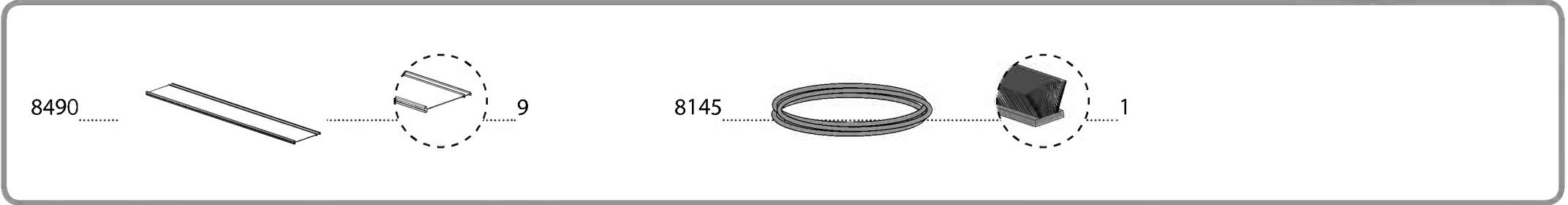
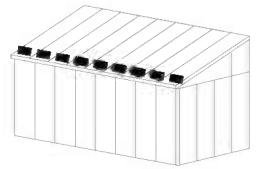
466..... 8









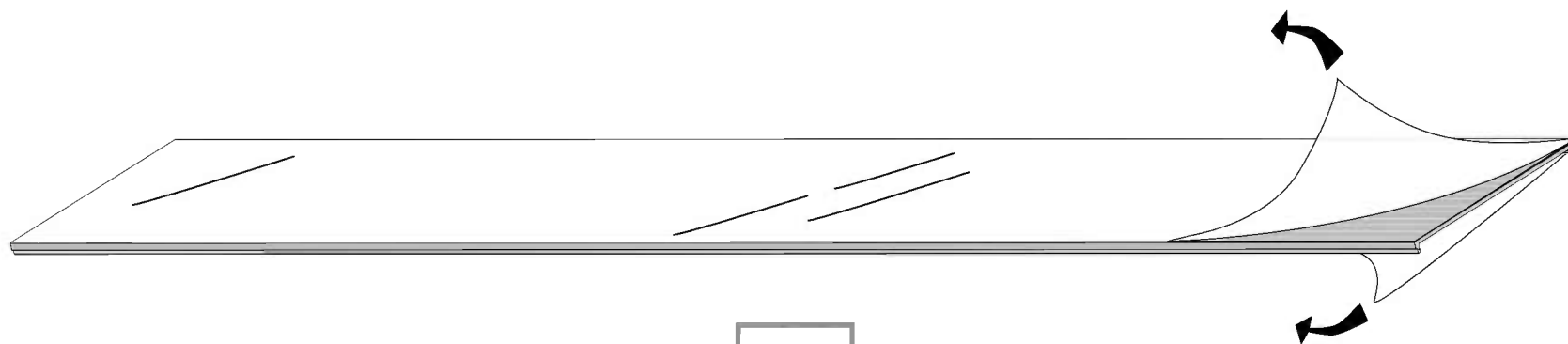




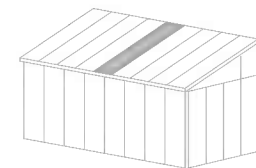
3018 .....



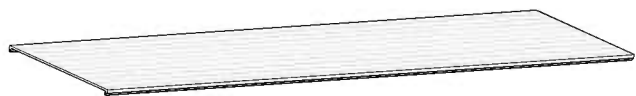
..... 9



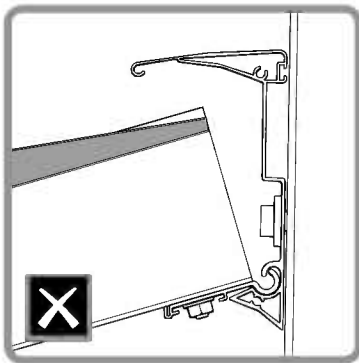
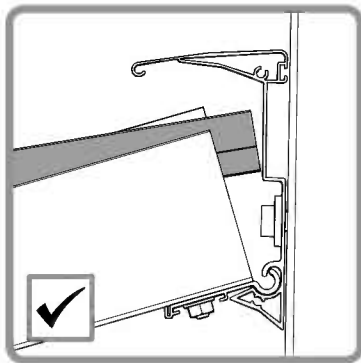
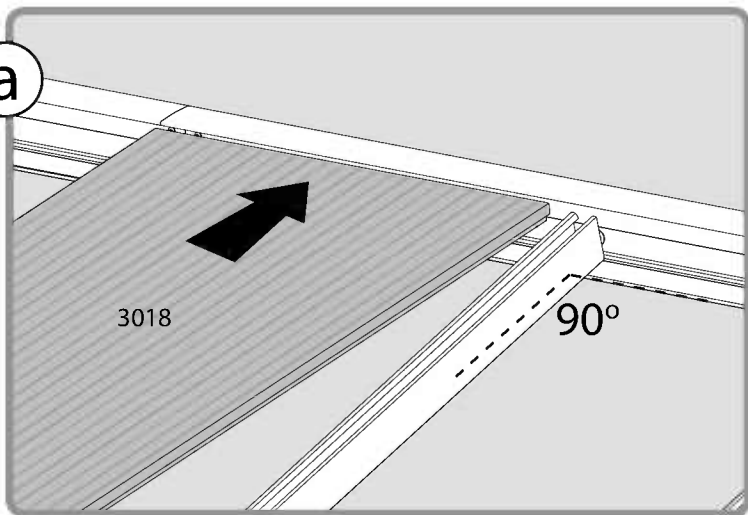
x9



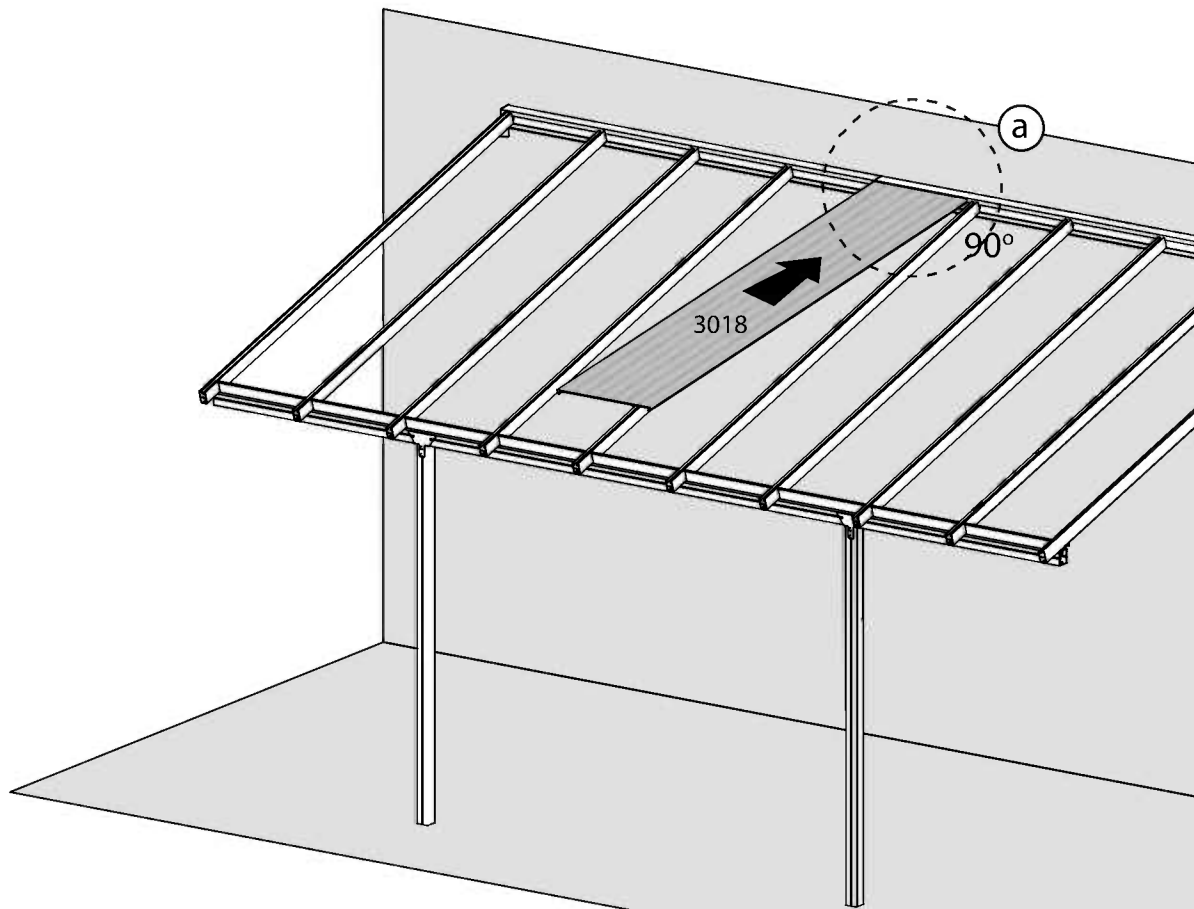
3018 ..... 1

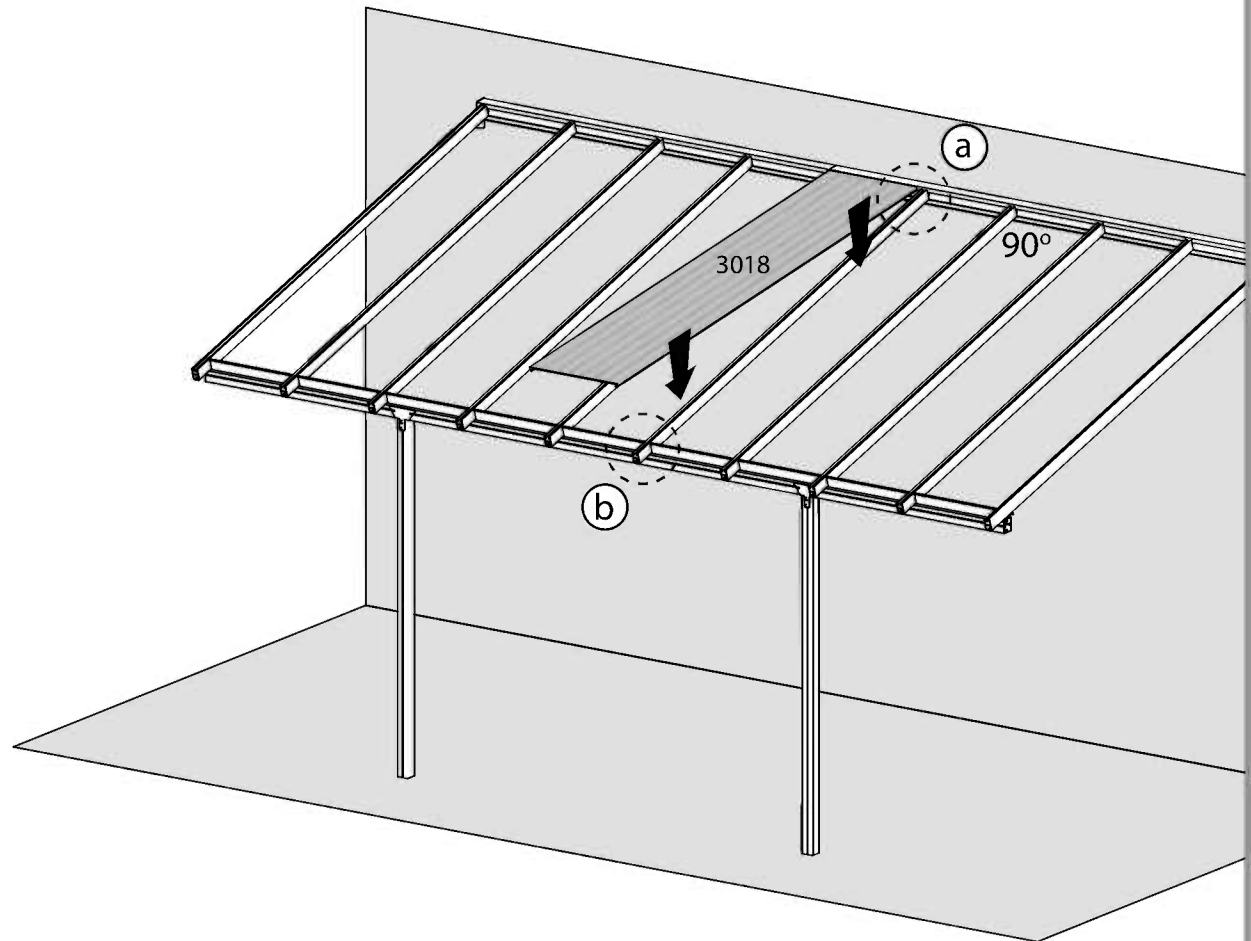
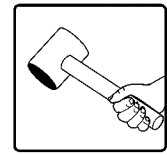
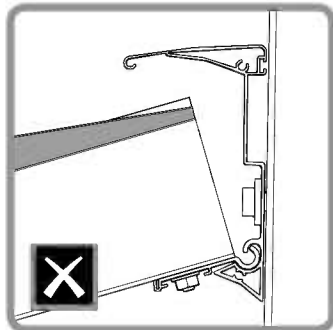
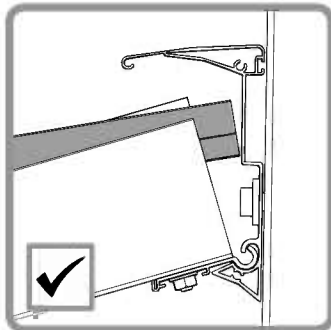
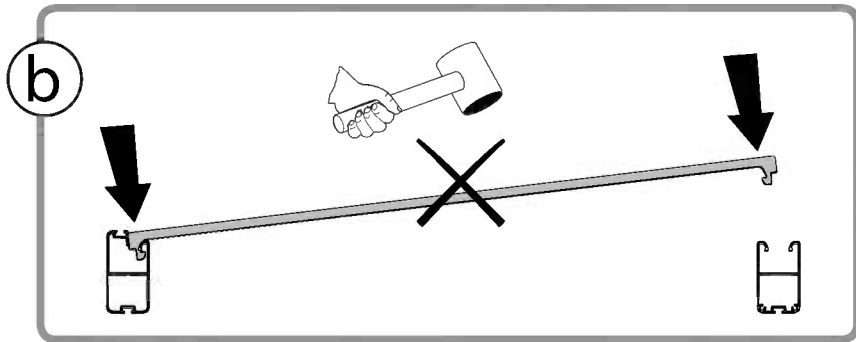
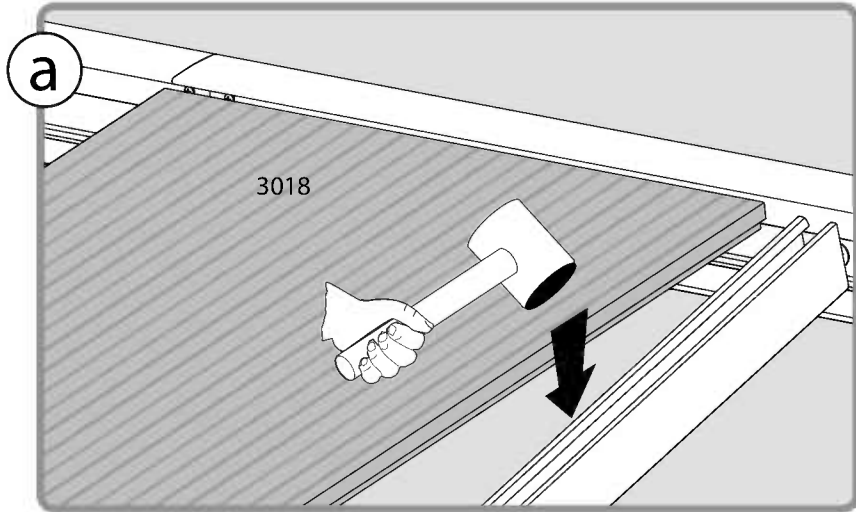
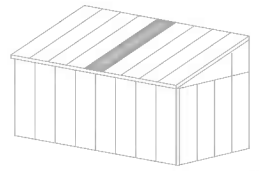


a

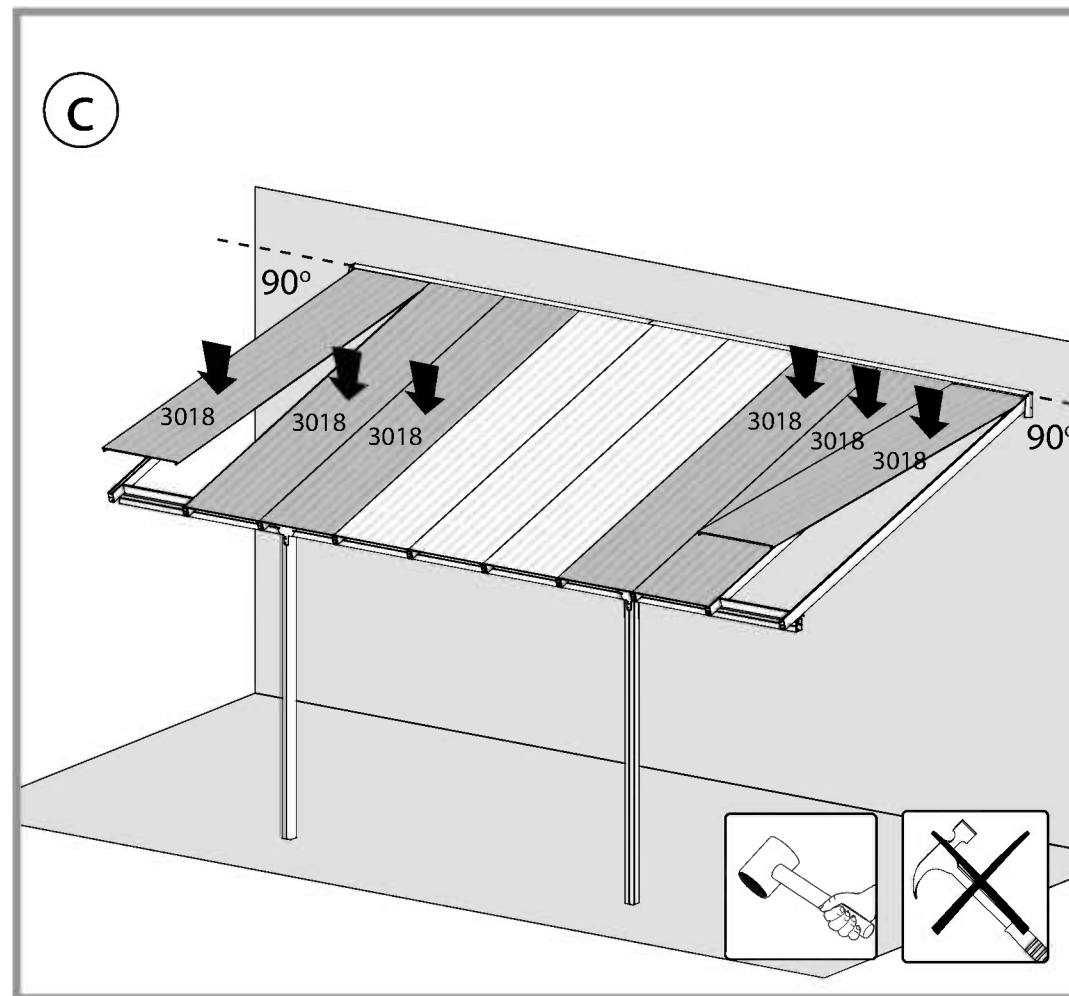
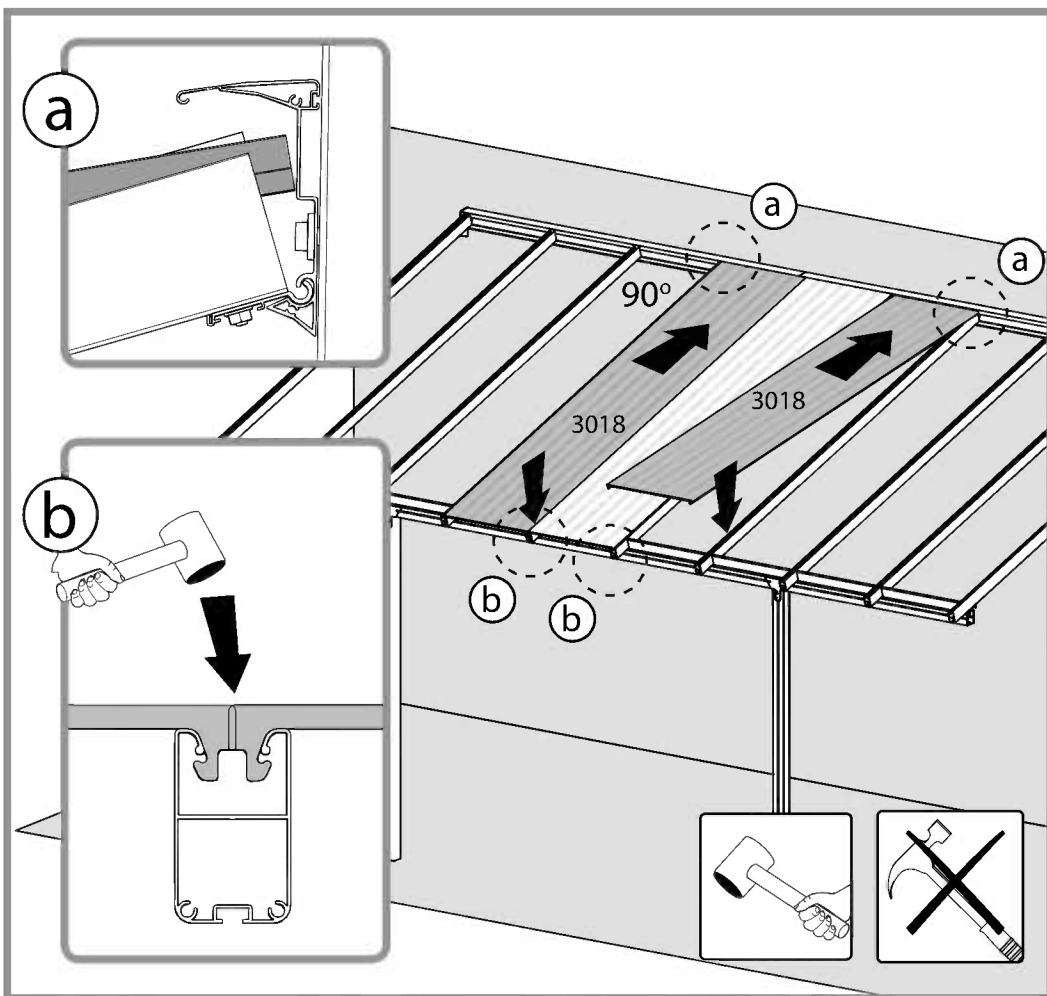
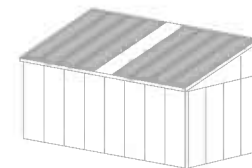


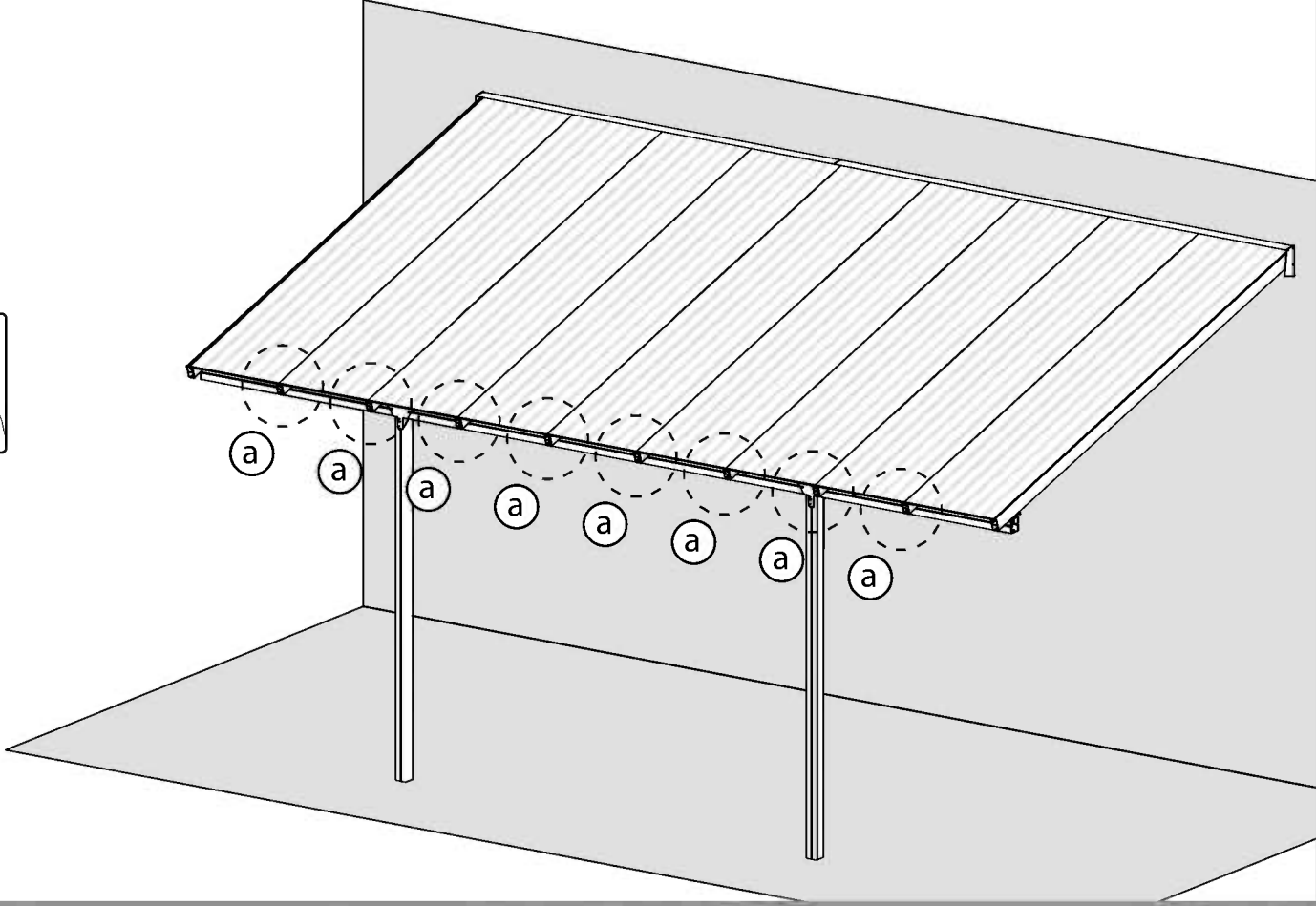
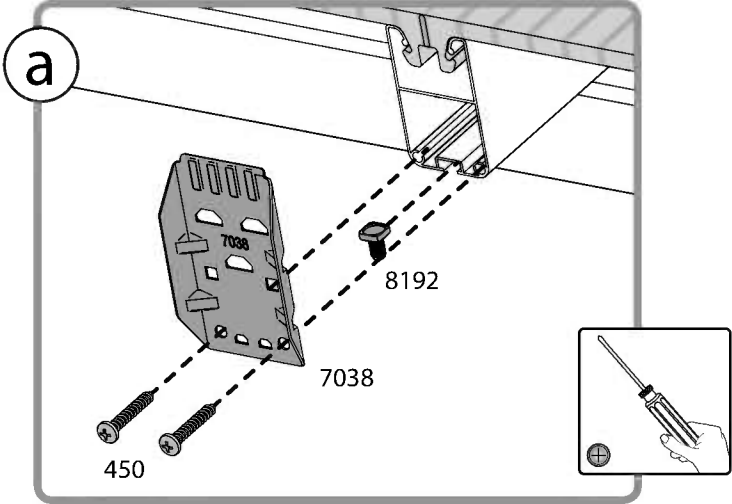
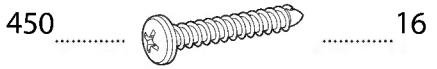
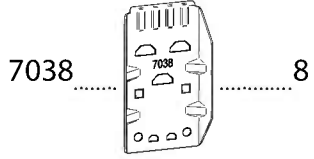
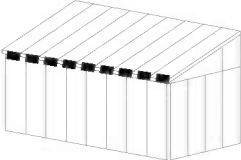
a

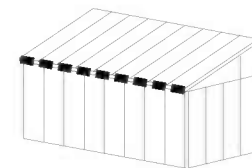












7039 ..... 1      8119 ..... 1

7032 ..... 1      8192 ..... 4

7033 ..... 1      466 ..... 4

**a**

7039      8119      7039

7033      7039+8119      7032

**b**

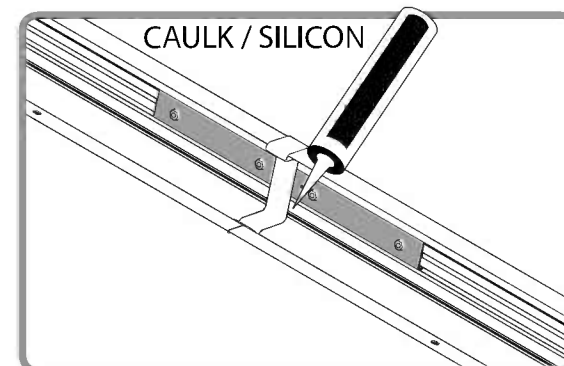
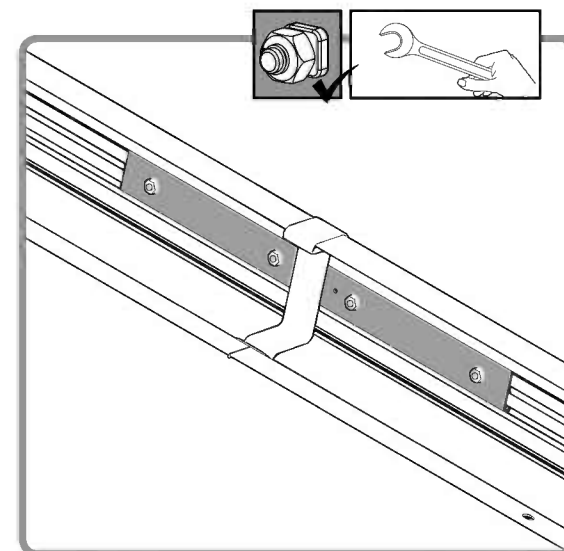
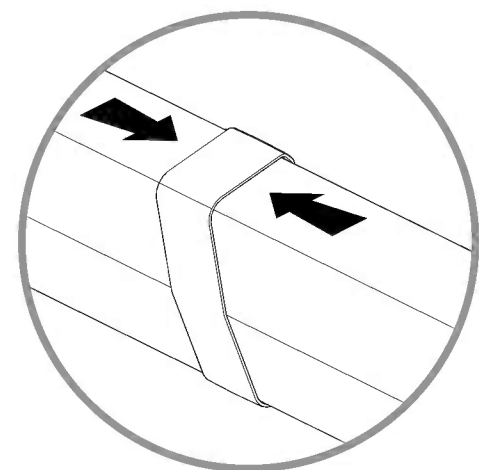
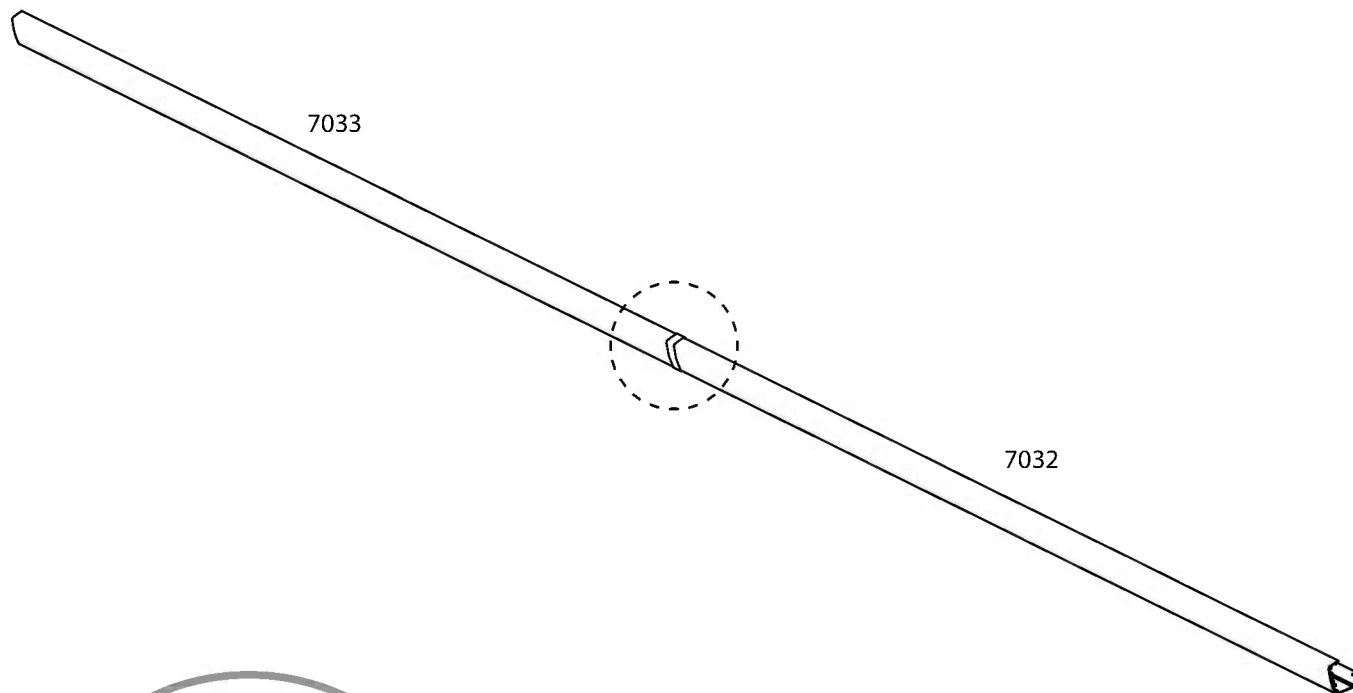
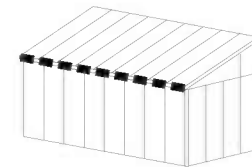
466      8192      466      466      466

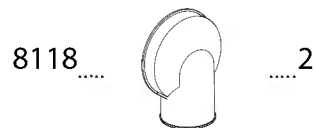
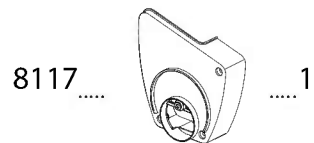
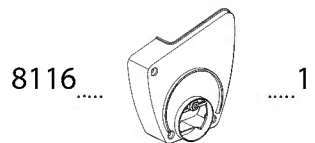
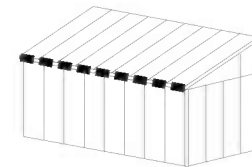
8192      8192      8192

**c**

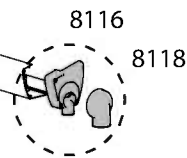
7033      7039+8119      7032

7033



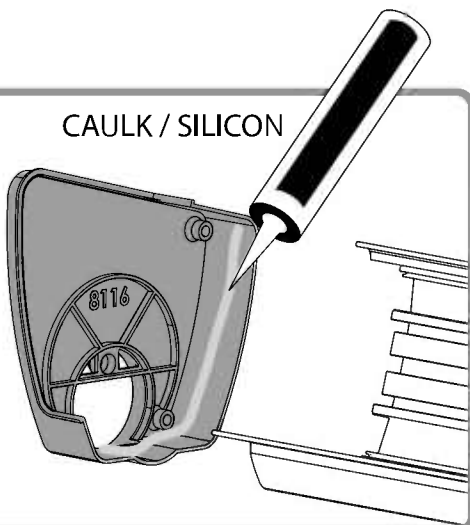


8116 - 8117

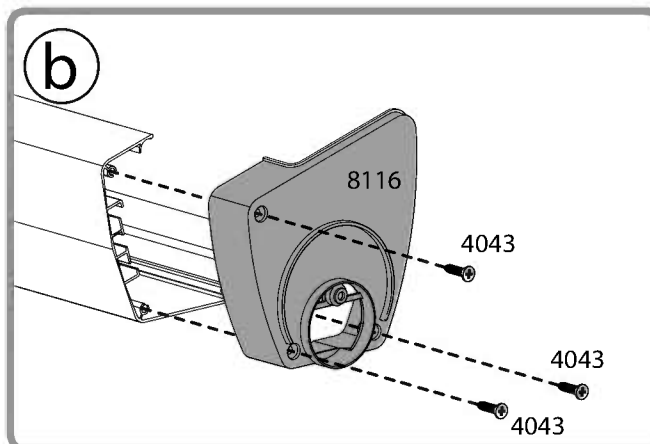


**a**

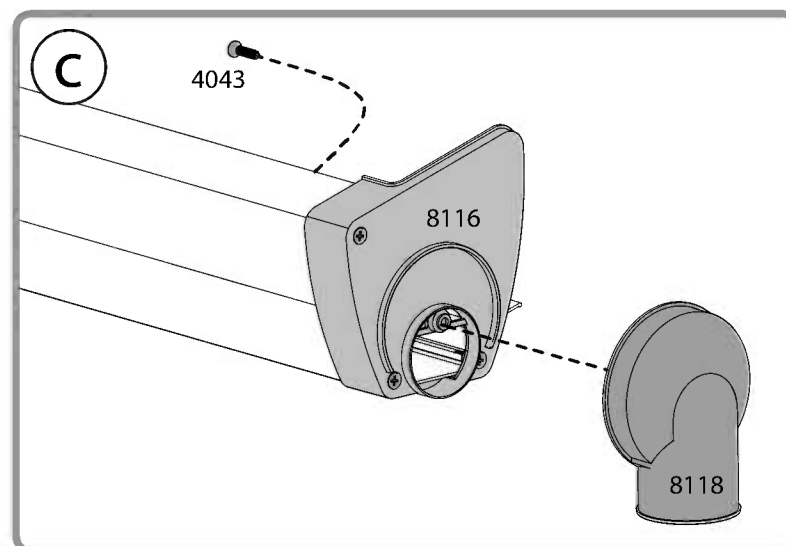
CAULK / SILICON

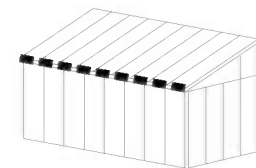


**b**

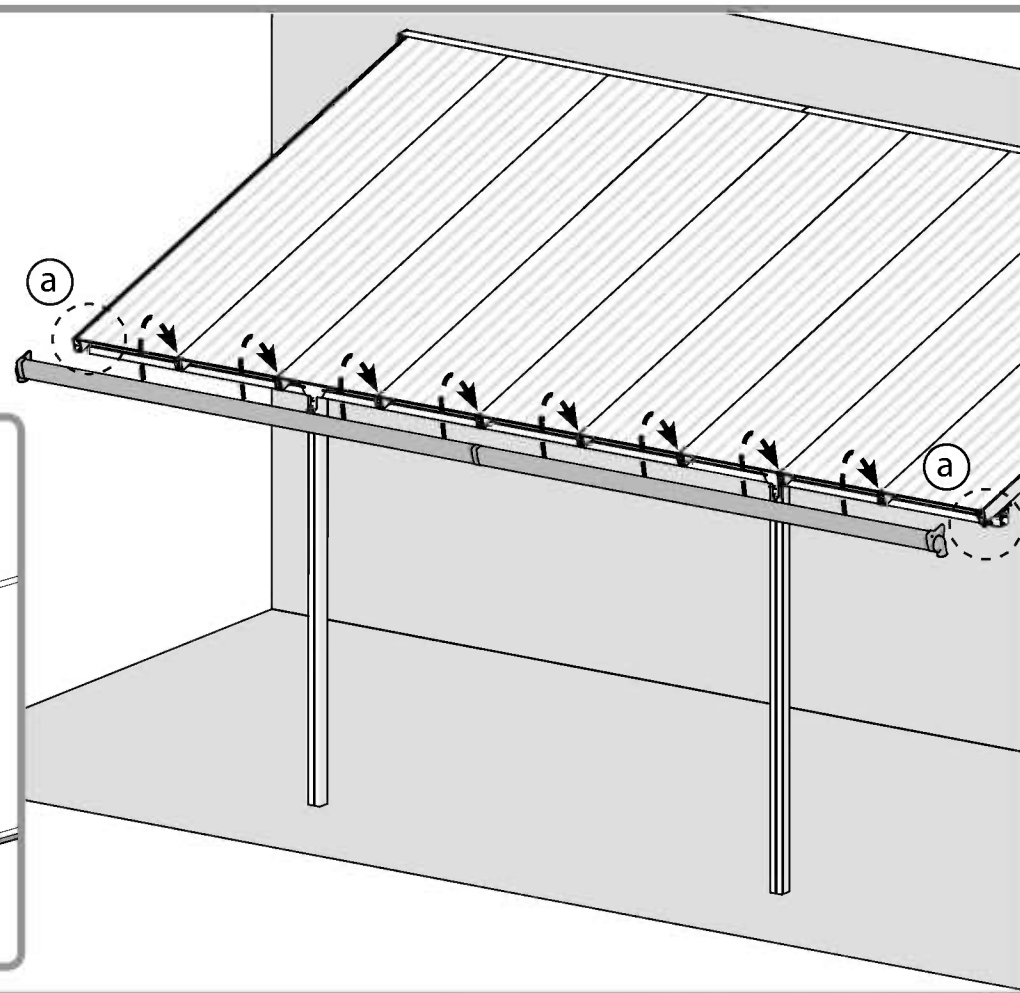
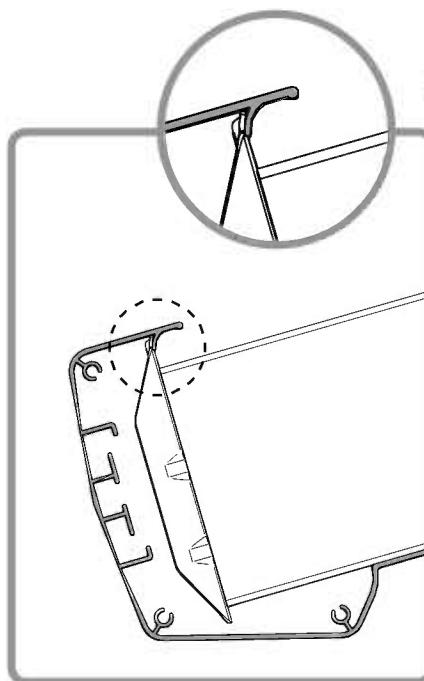
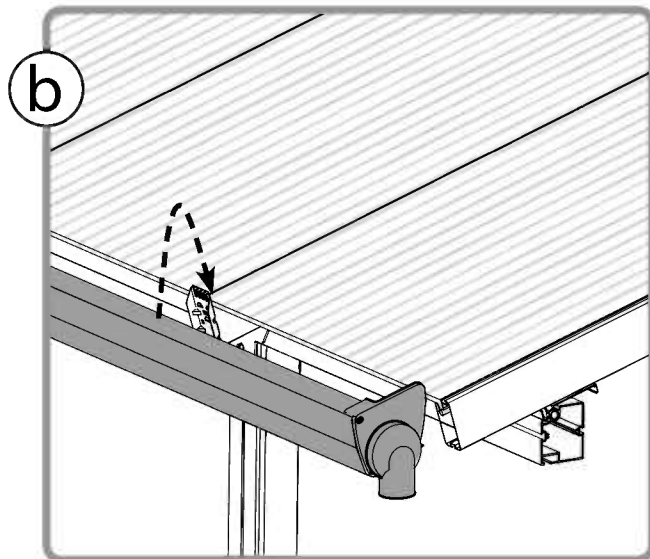
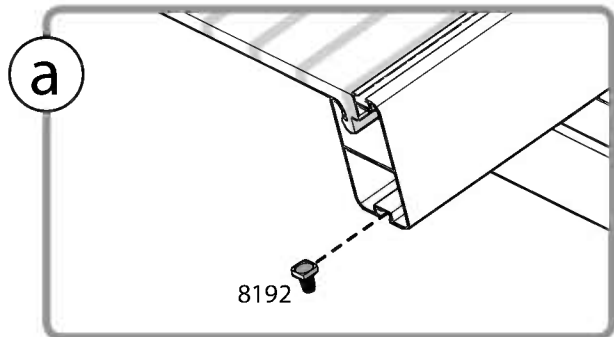


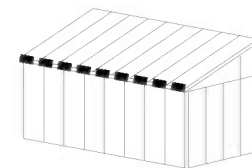
**c**



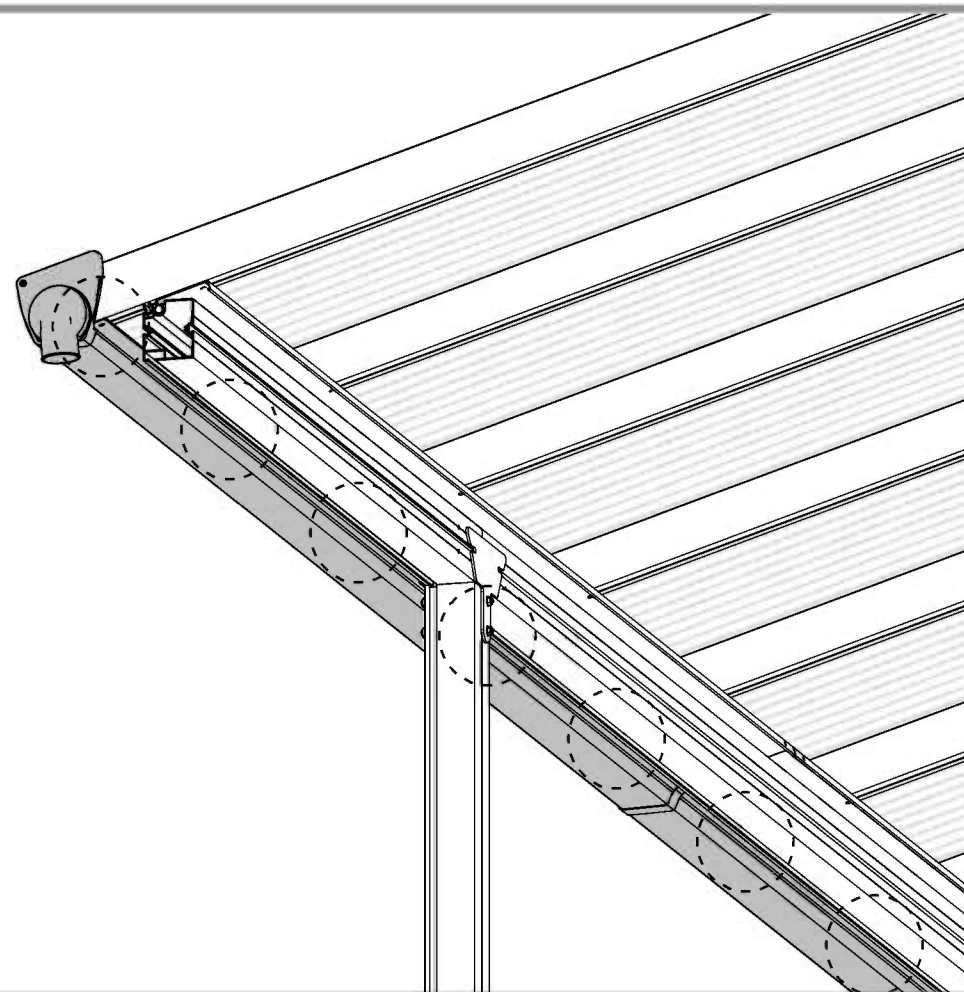
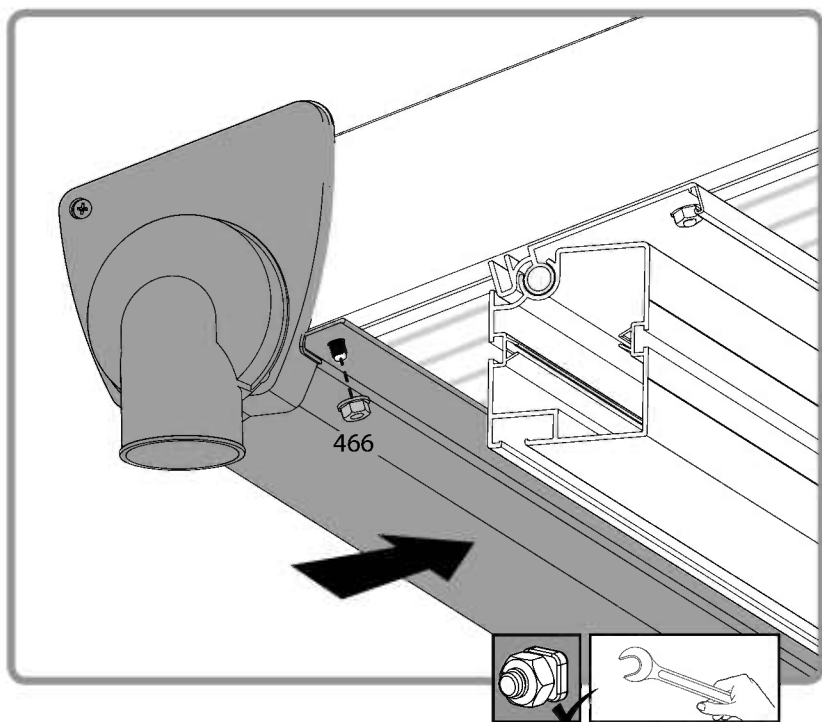


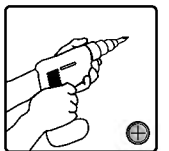
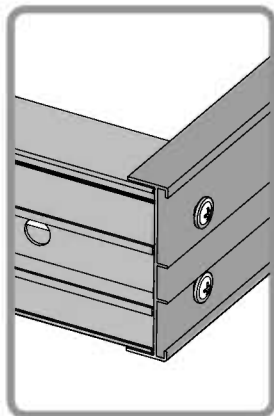
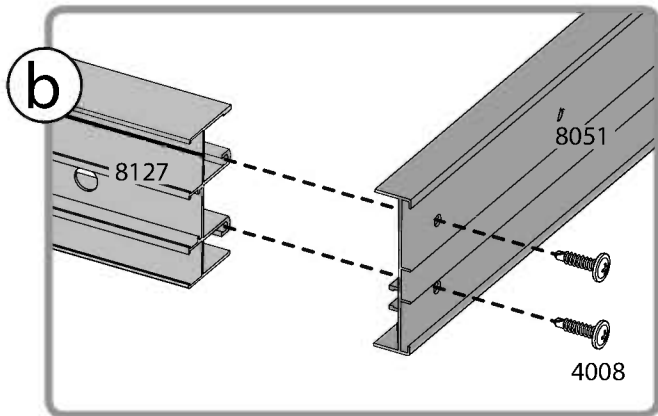
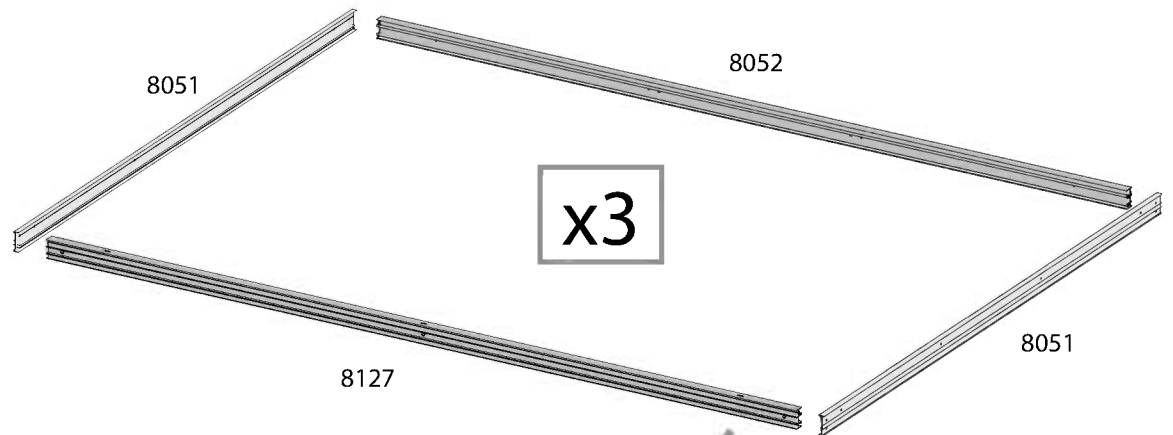
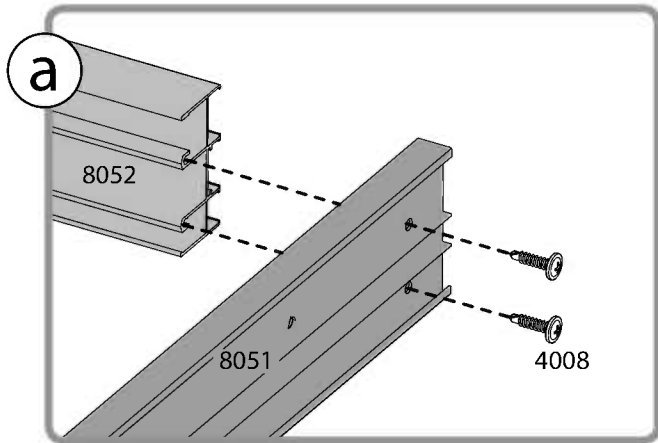
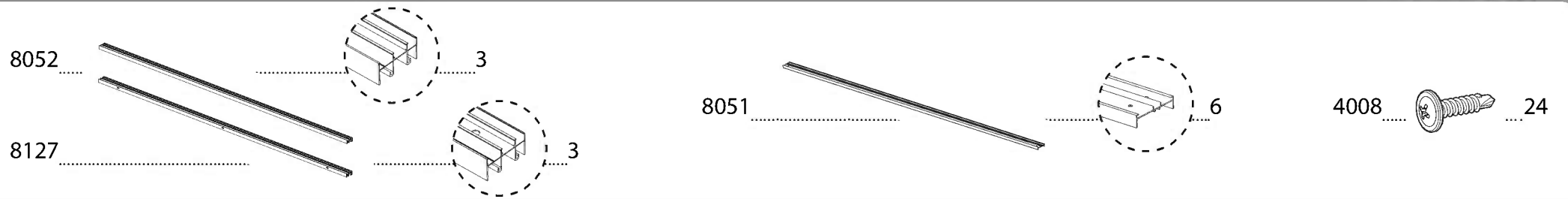
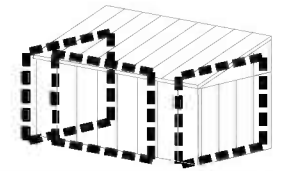
8192 .....  ..... 2



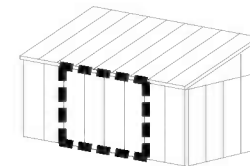


466 .....  ..... 10

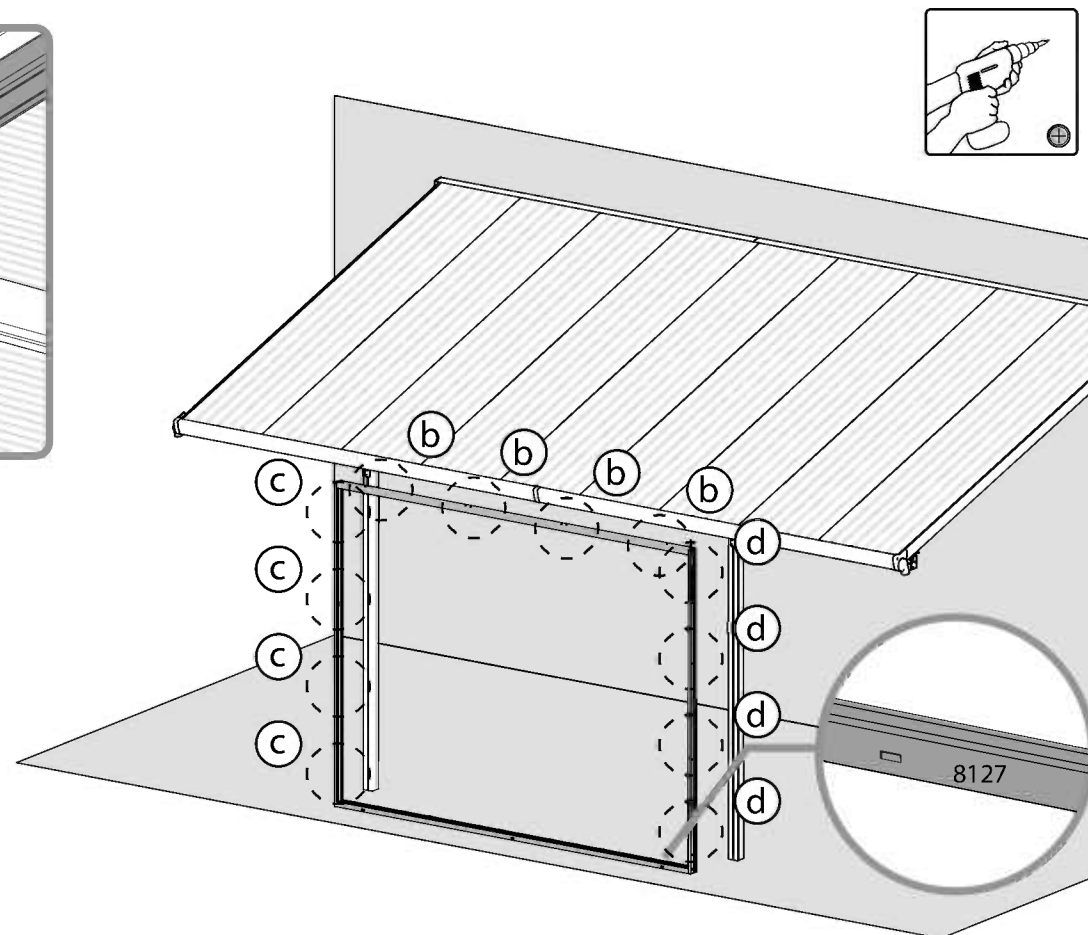
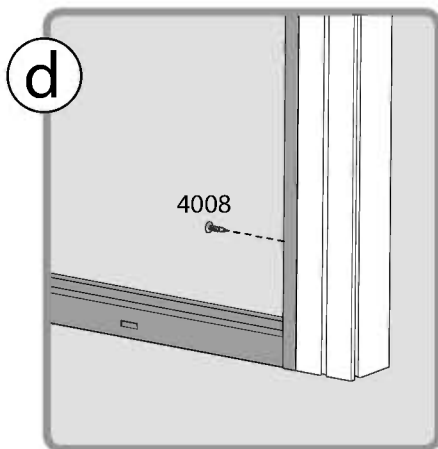
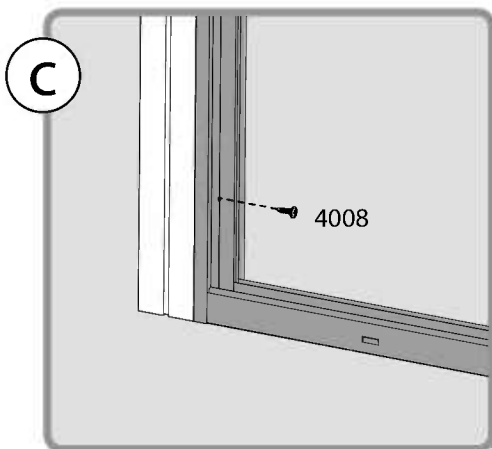
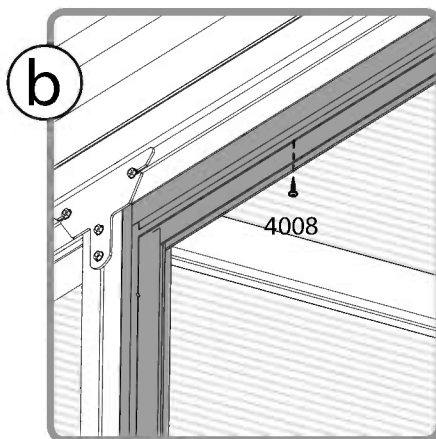
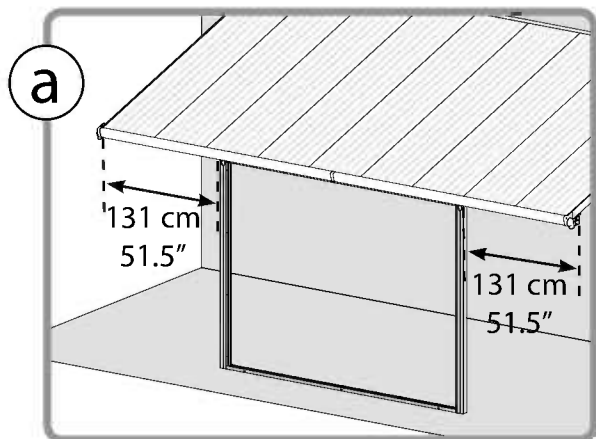


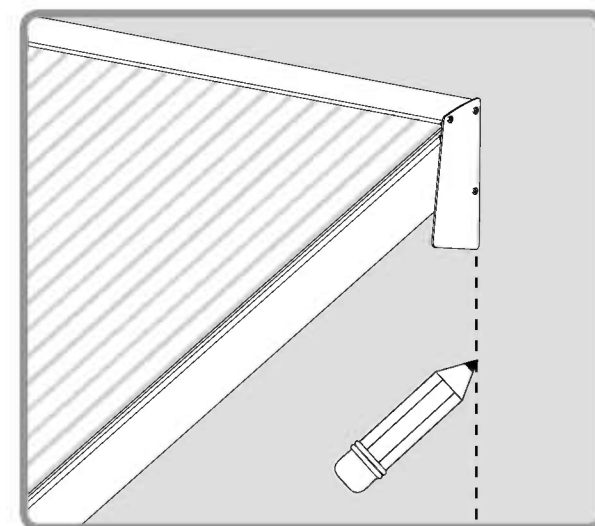
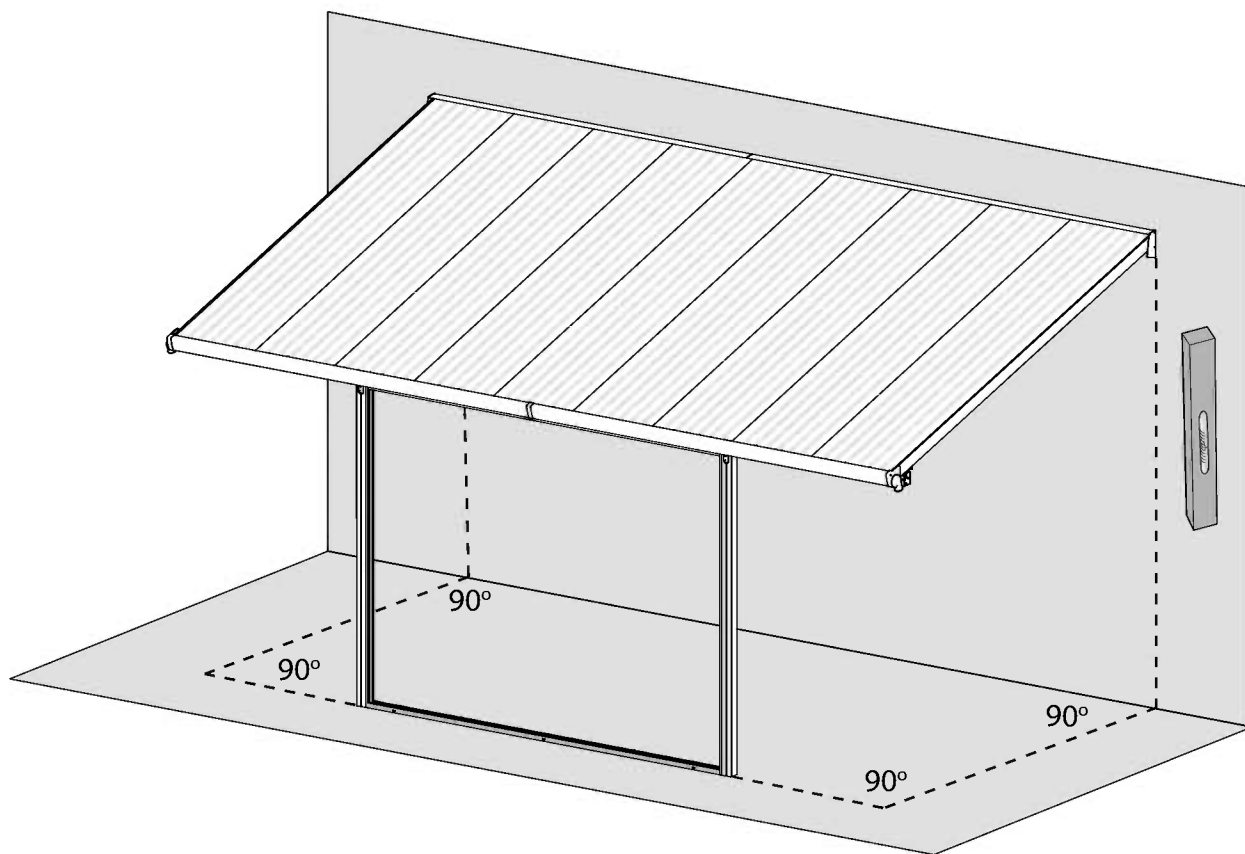
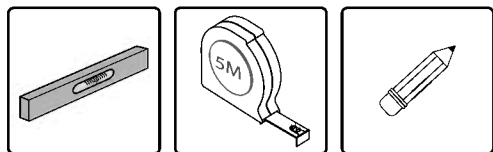
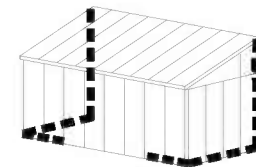


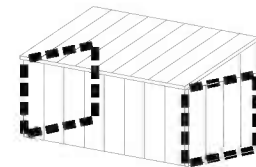




4008 .....  ..... 12



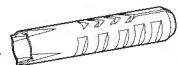




4006 ..... 8



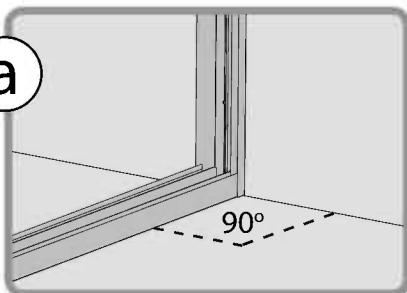
4009 ..... 8



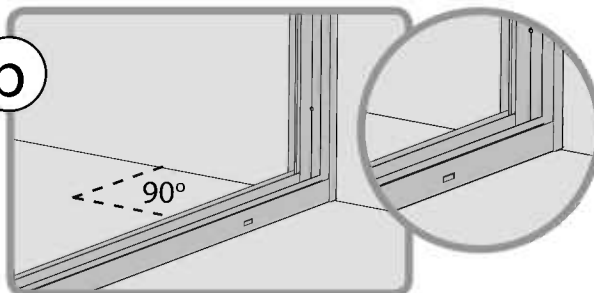
425 ..... 8



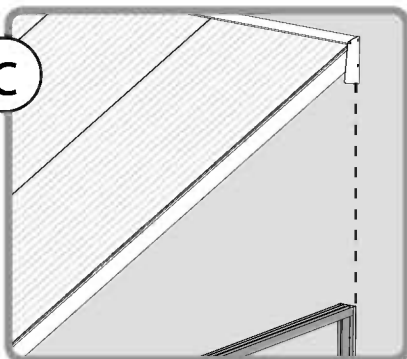
a



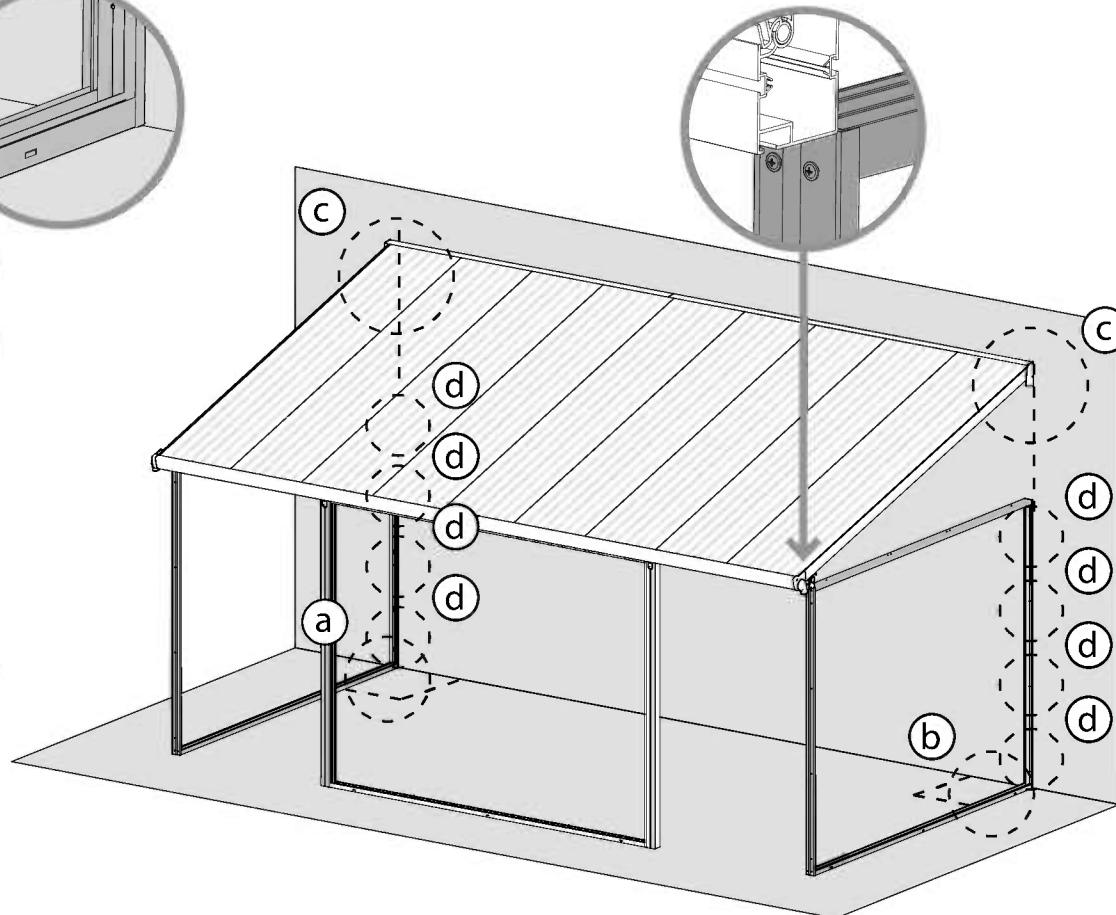
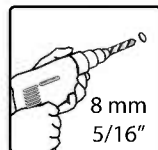
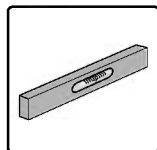
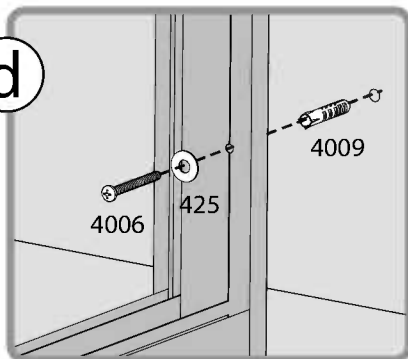
b

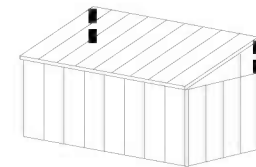


c

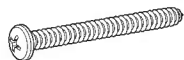


d

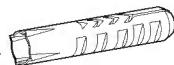




4006 ..... 4



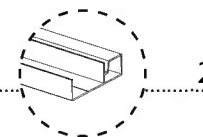
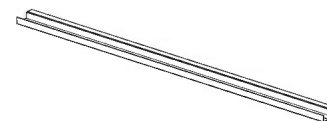
4009 ..... 4



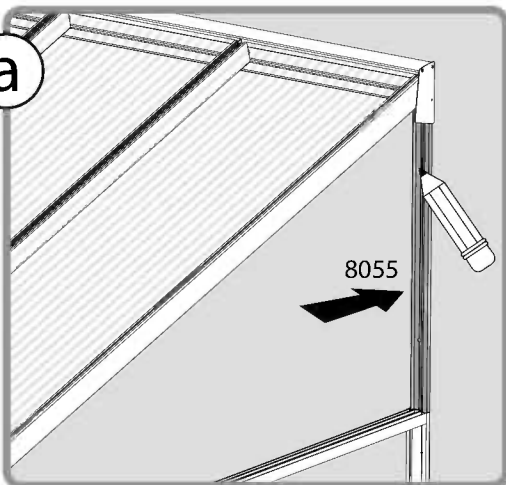
425 ..... 4



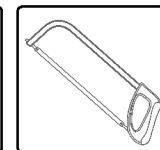
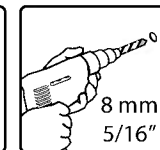
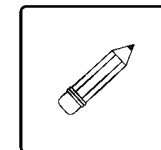
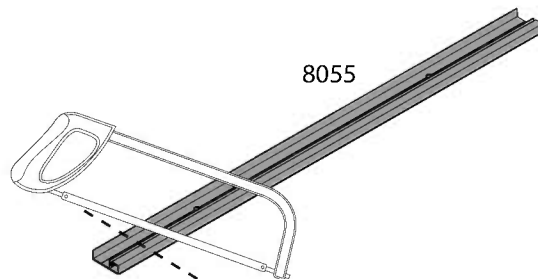
8055 ..... 2



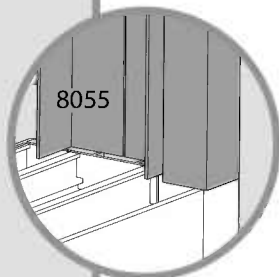
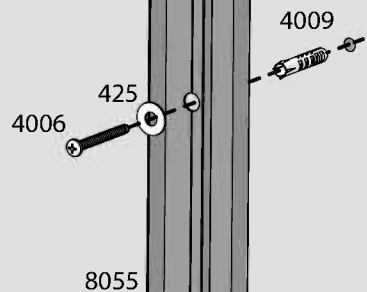
**a**



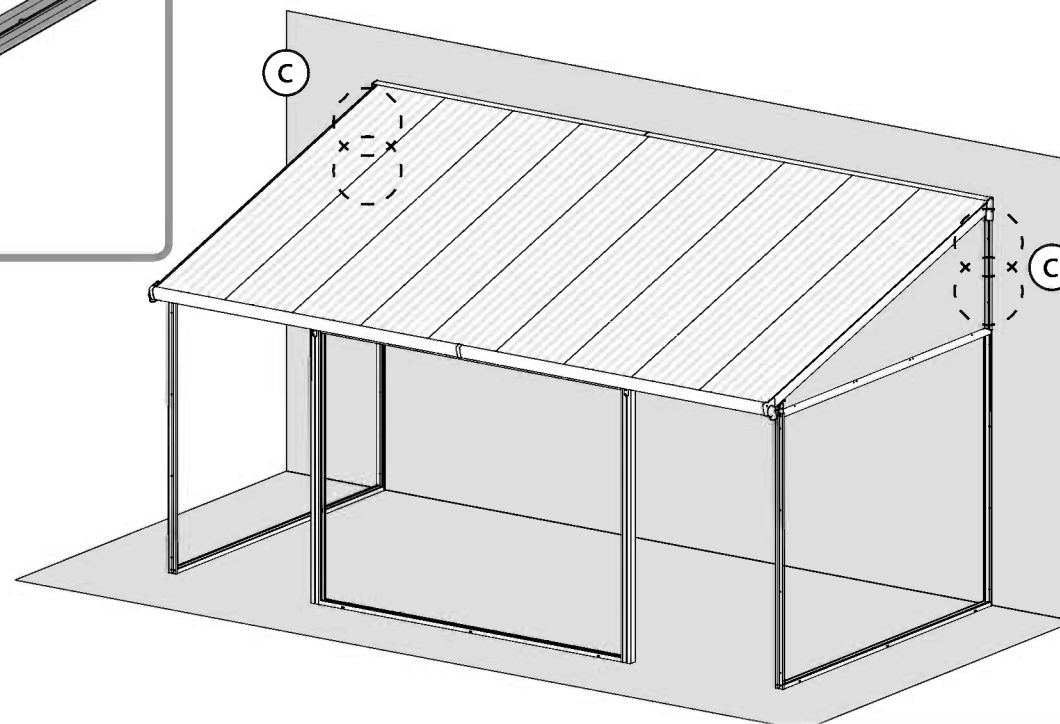
**b**

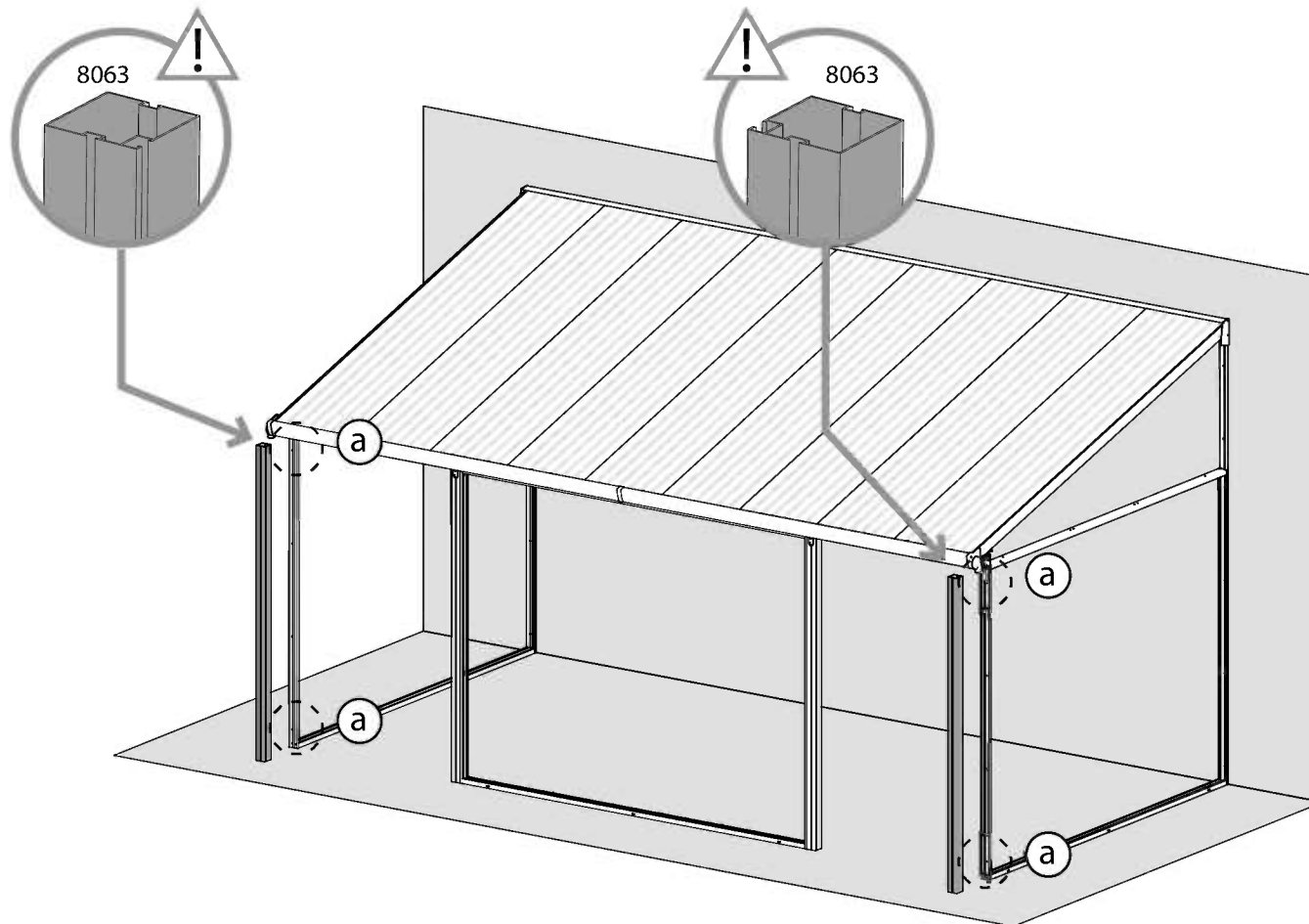
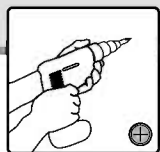
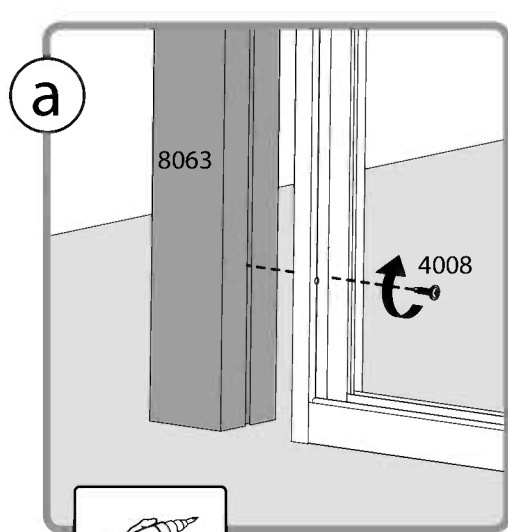
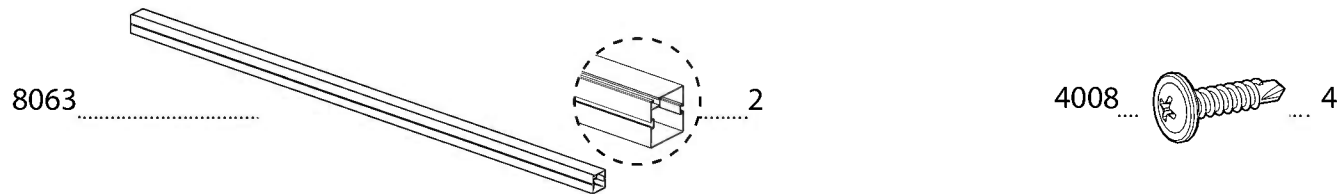
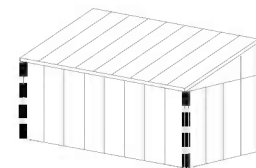


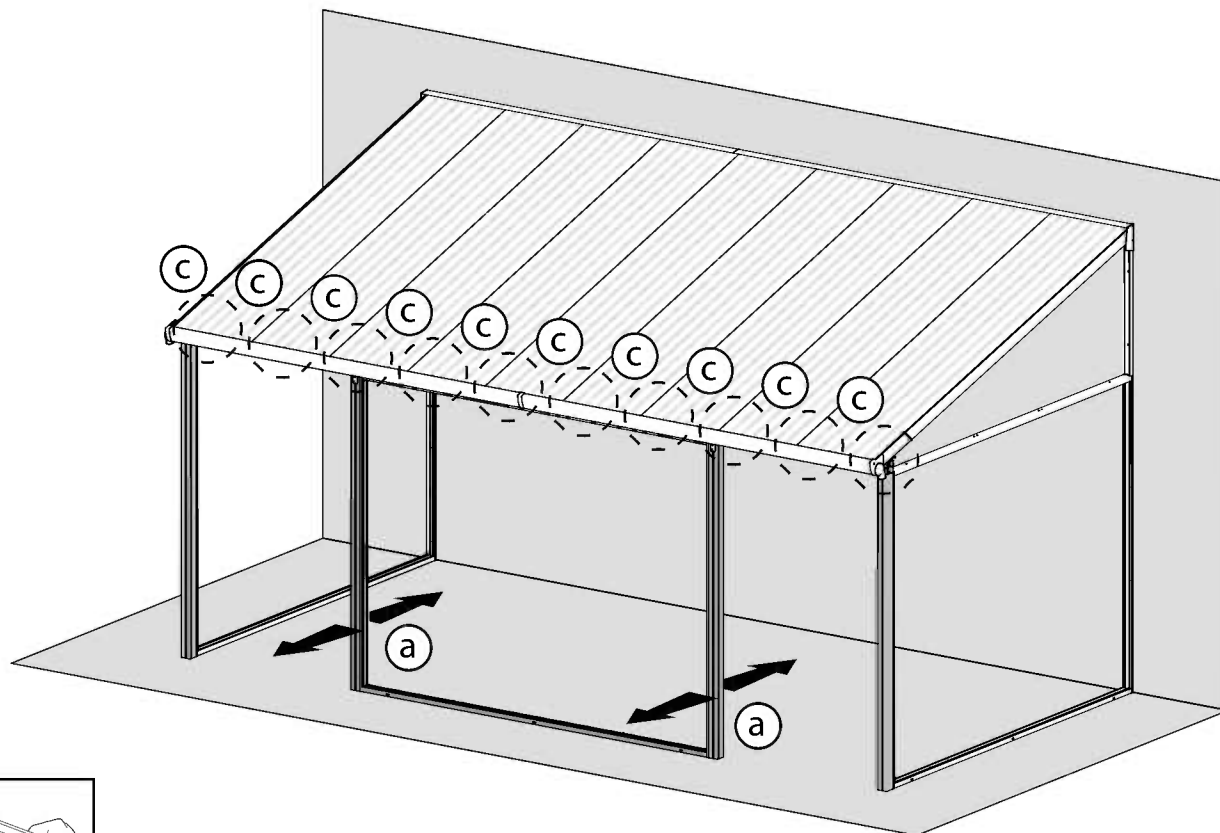
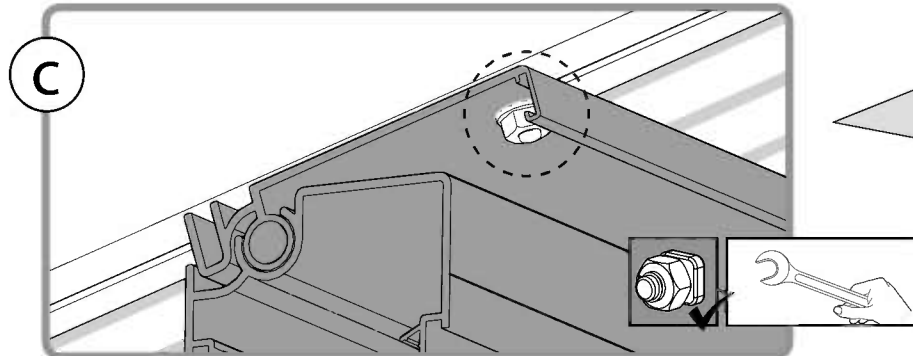
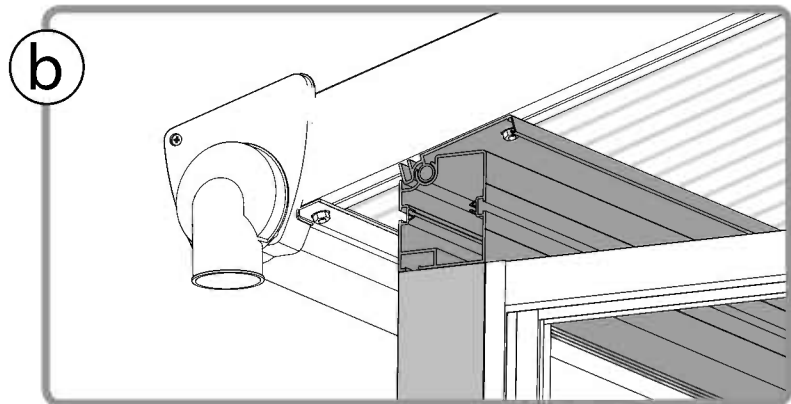
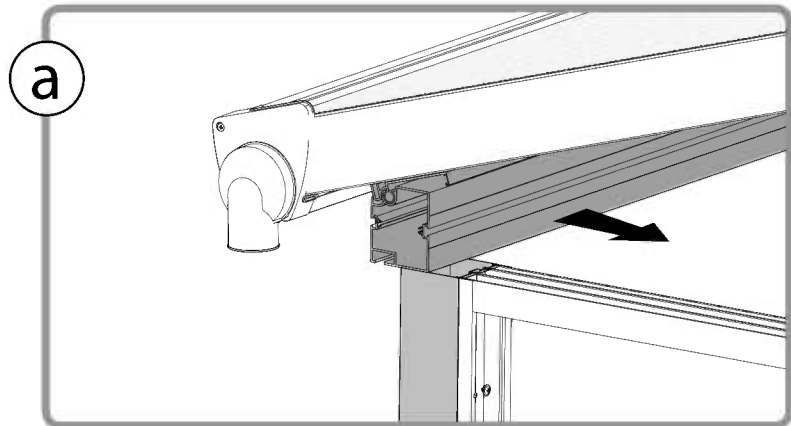
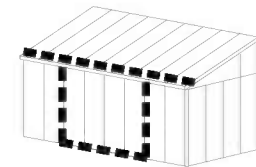
**c**

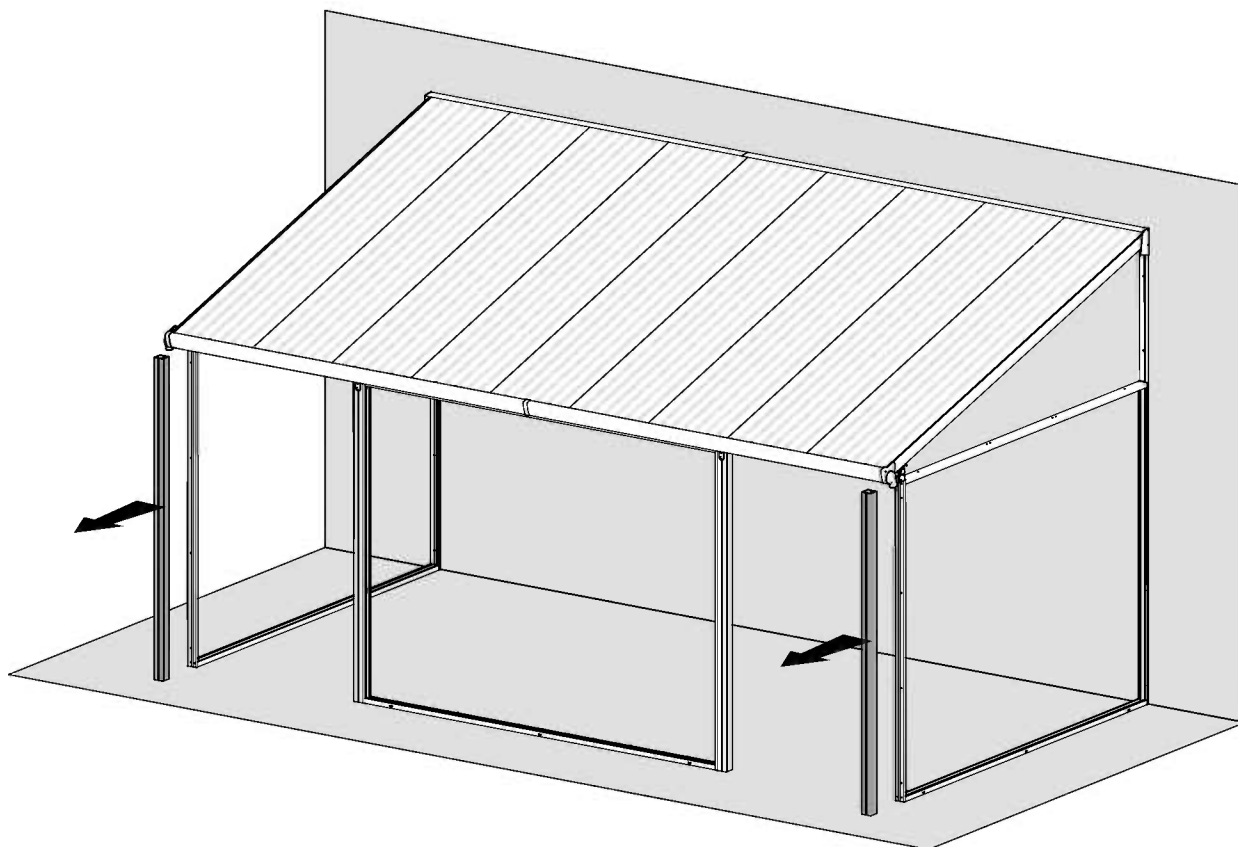
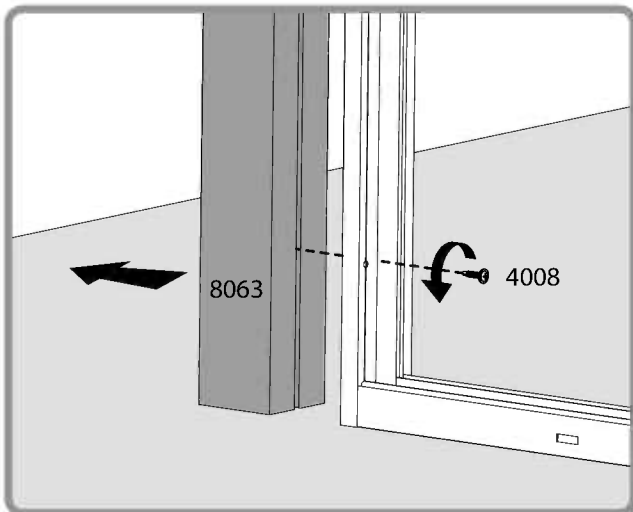
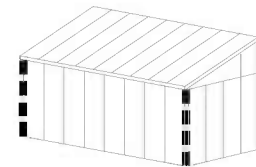


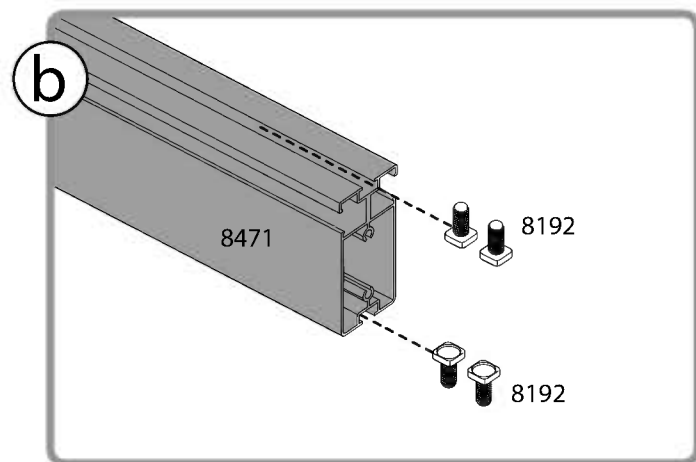
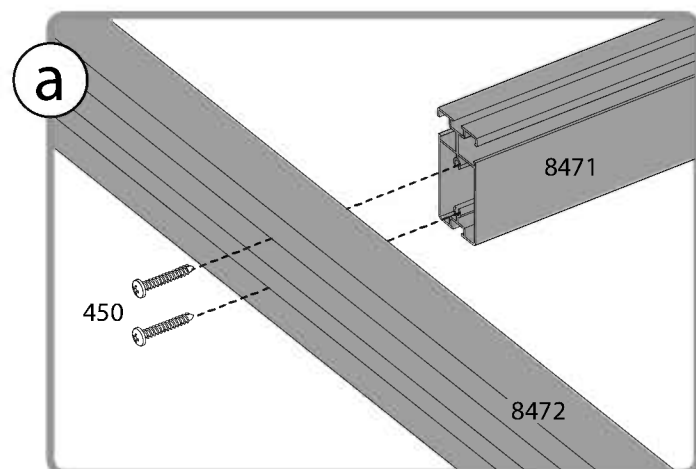
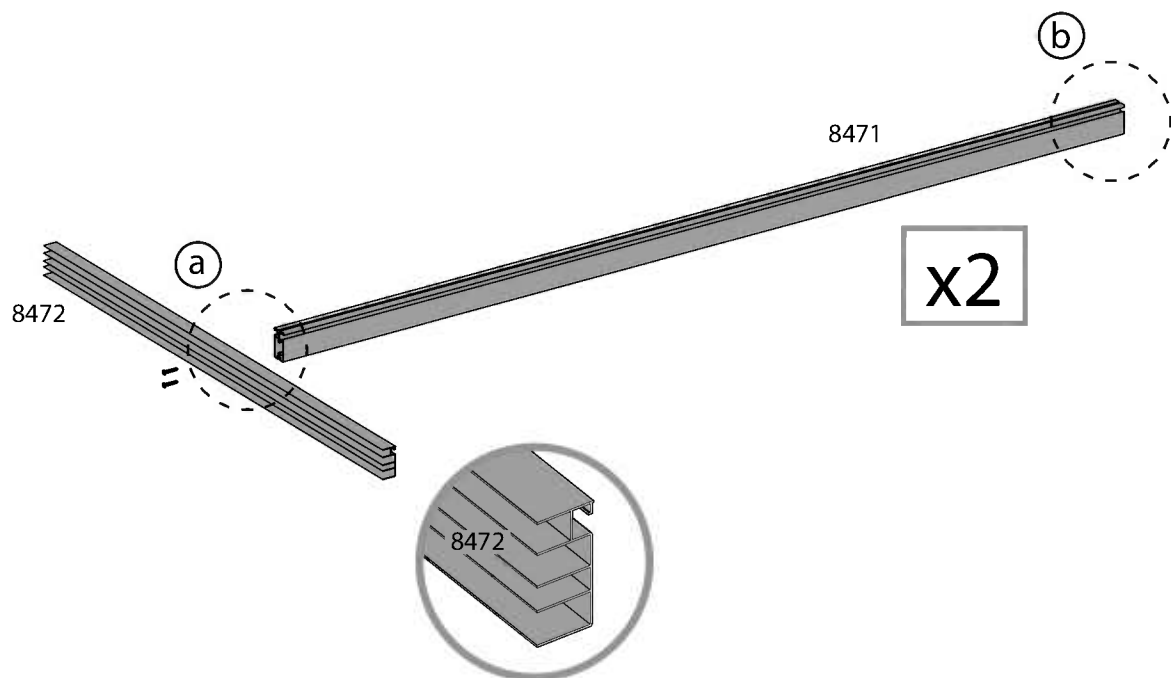
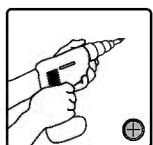
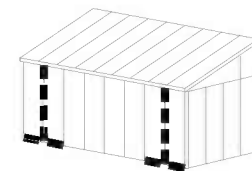
**c**



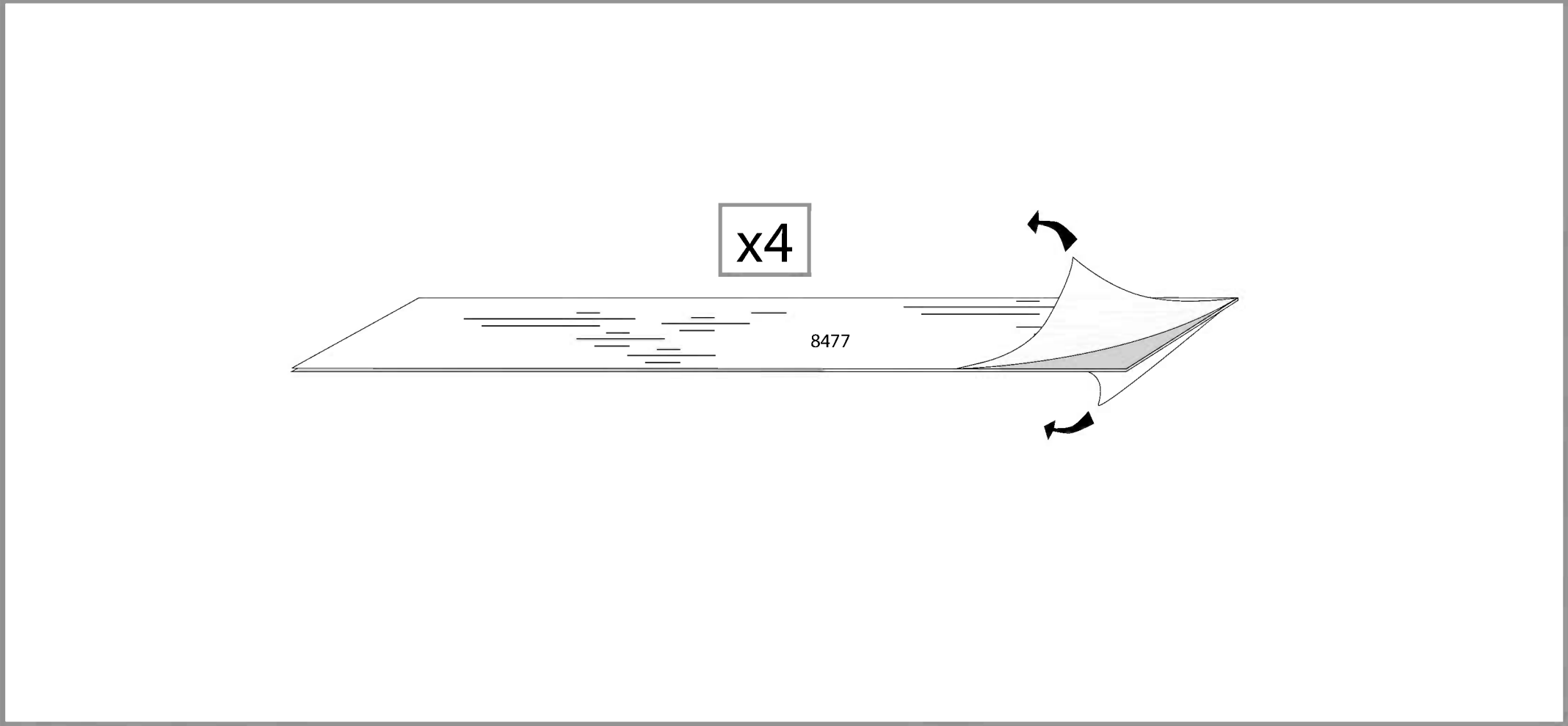
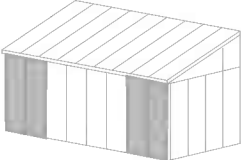


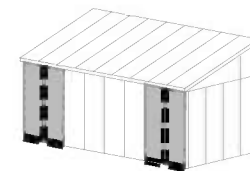




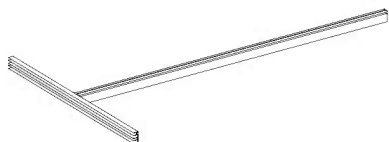






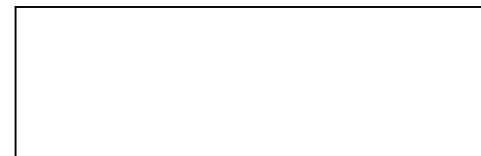


8471+8472 .....



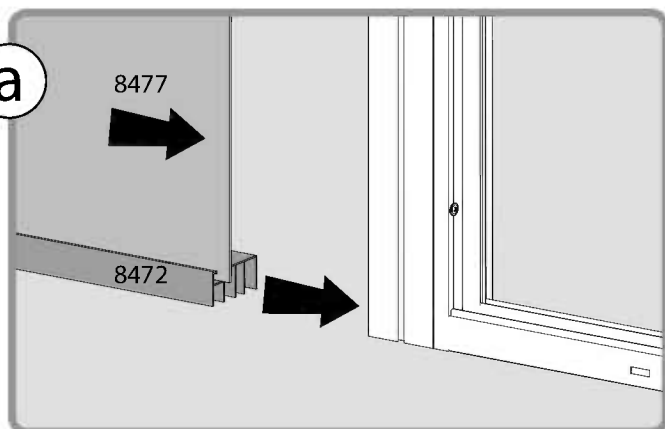
..... 2

8477 .....

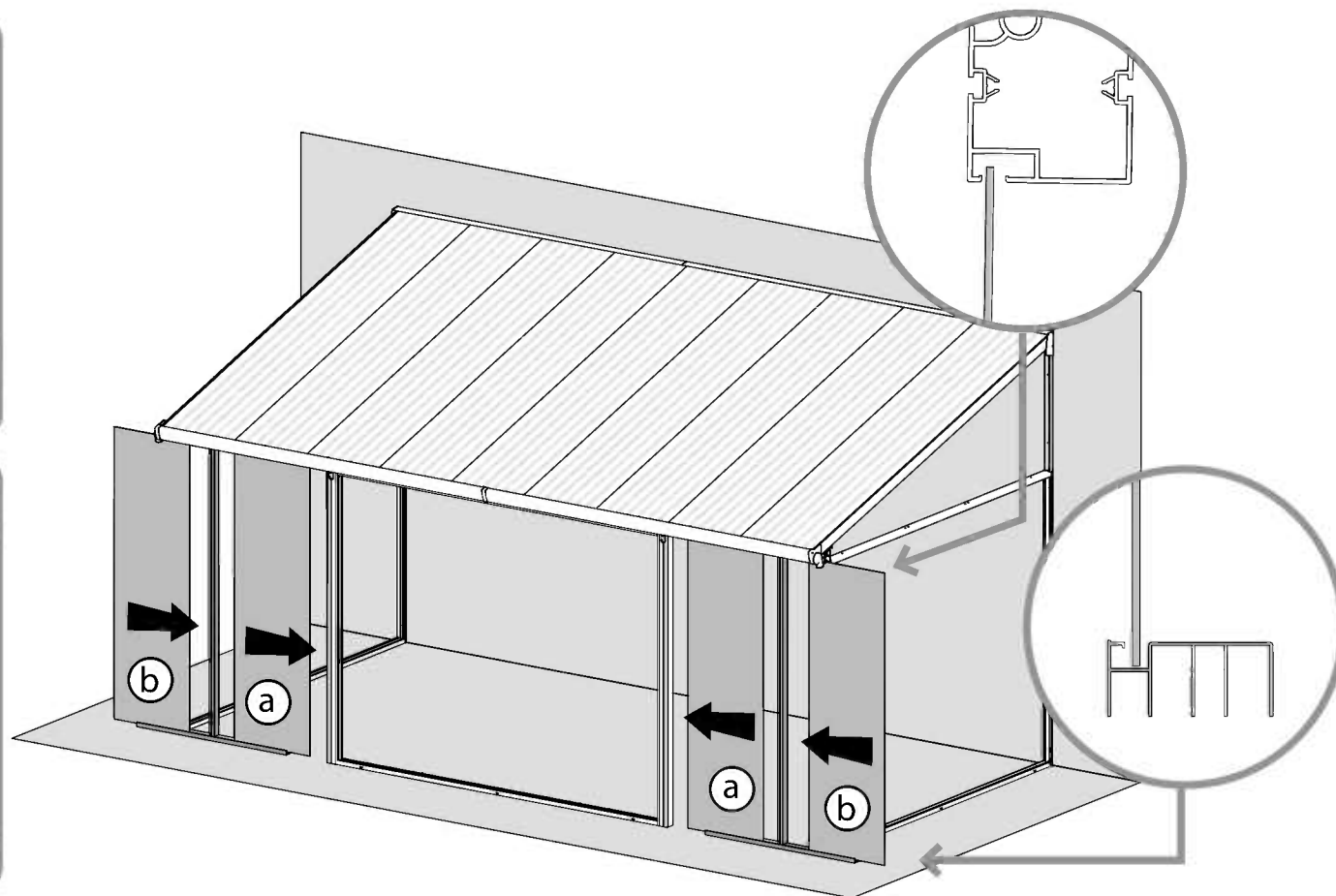
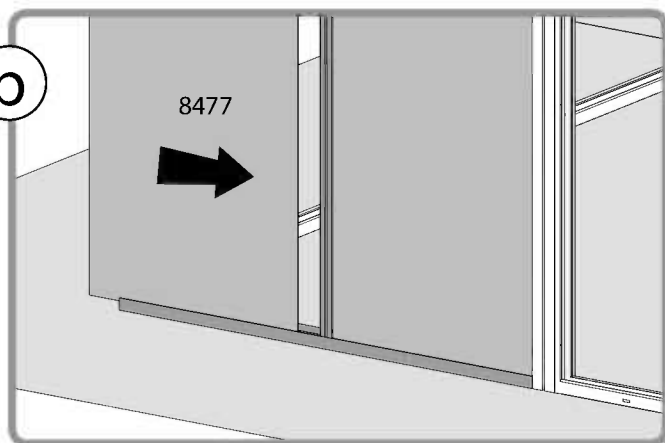


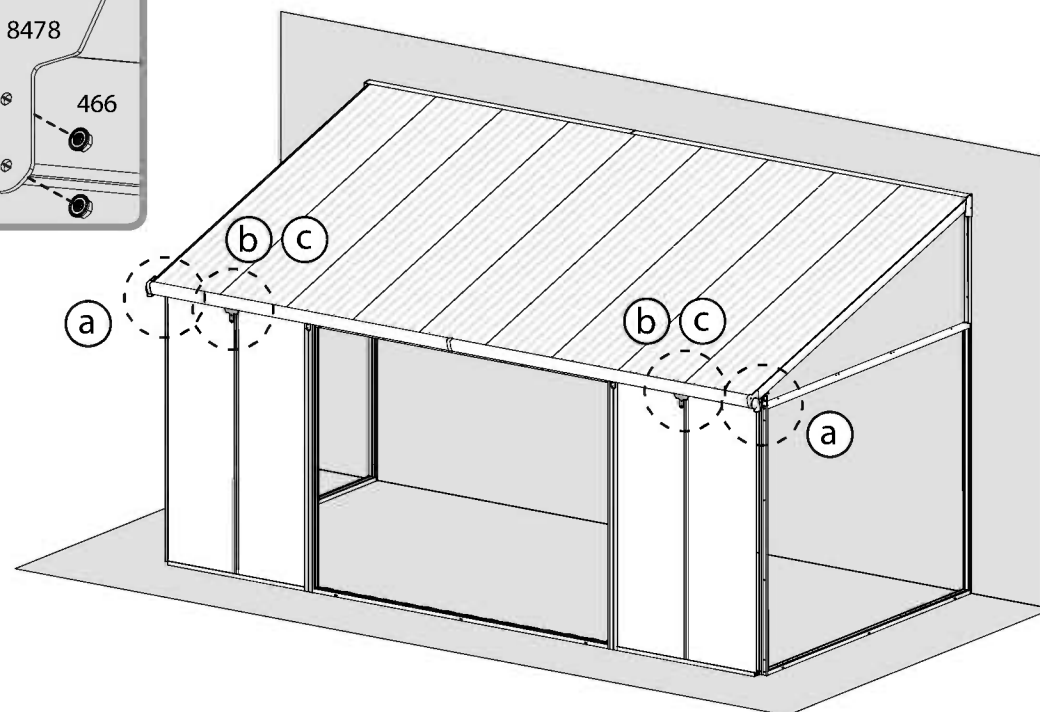
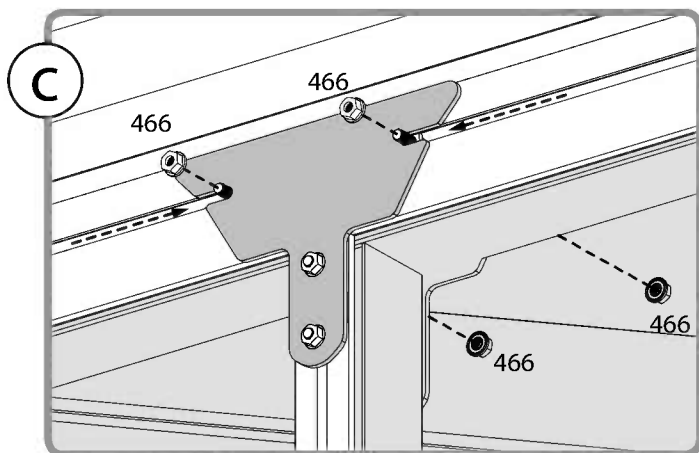
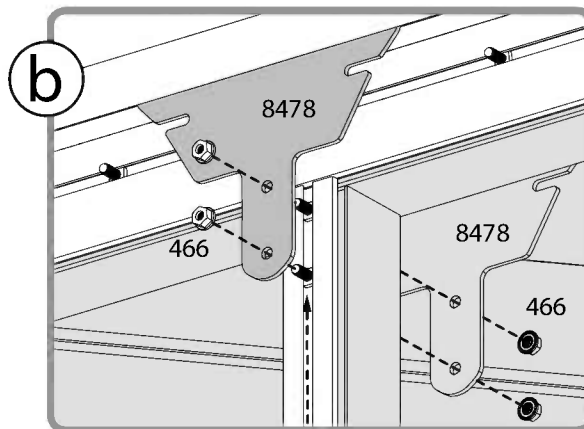
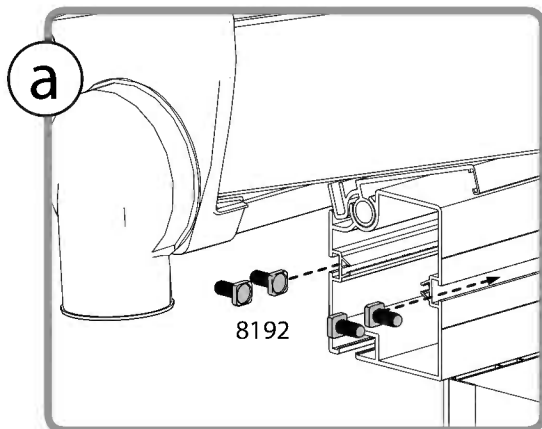
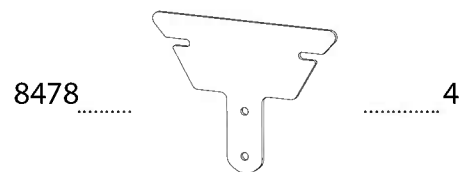
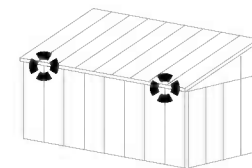
..... 4

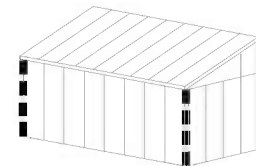
a

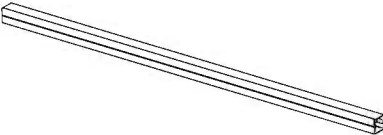
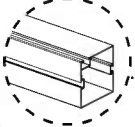
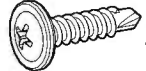




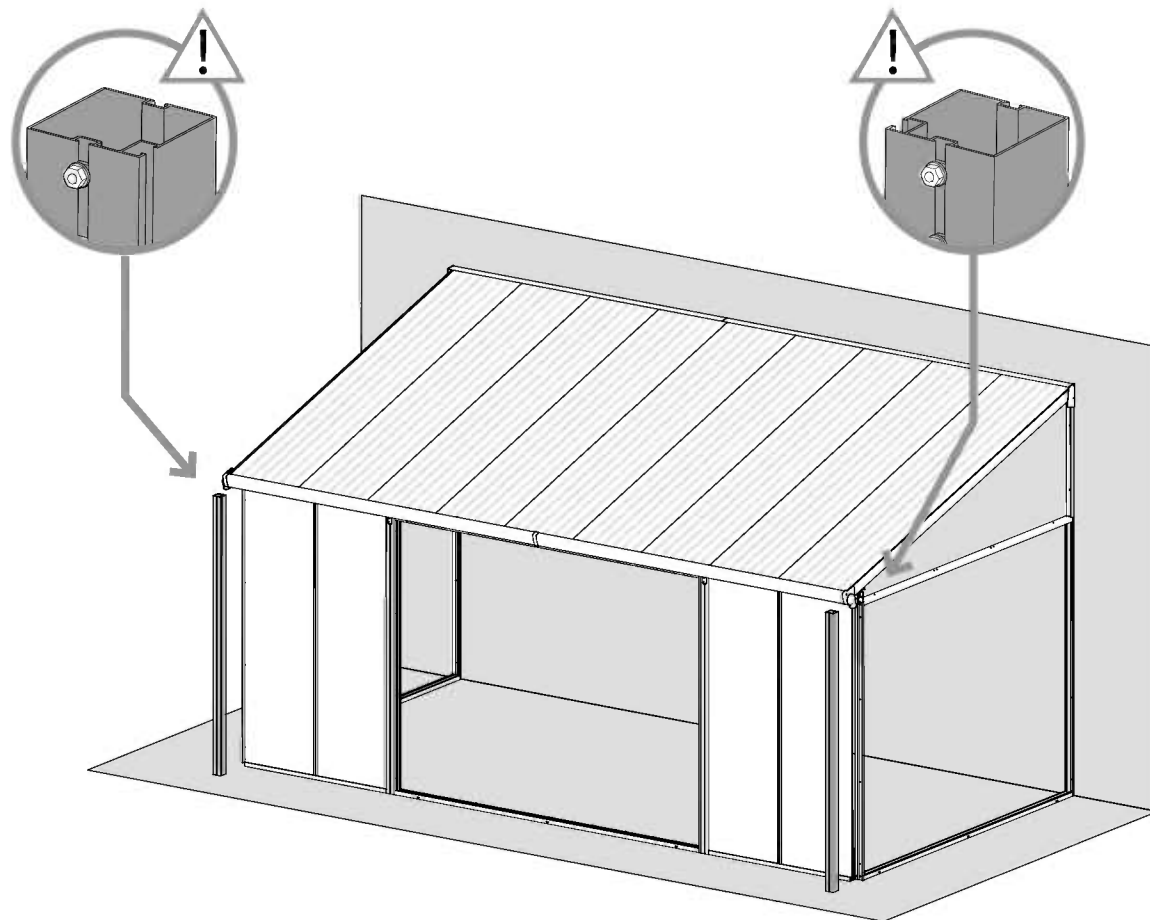
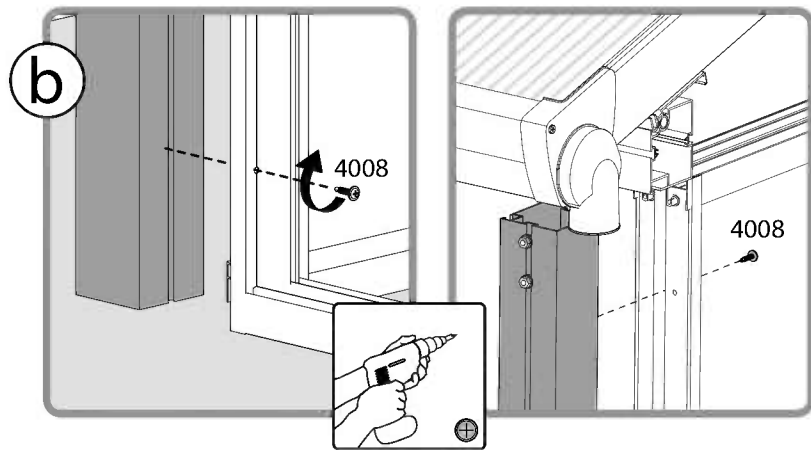
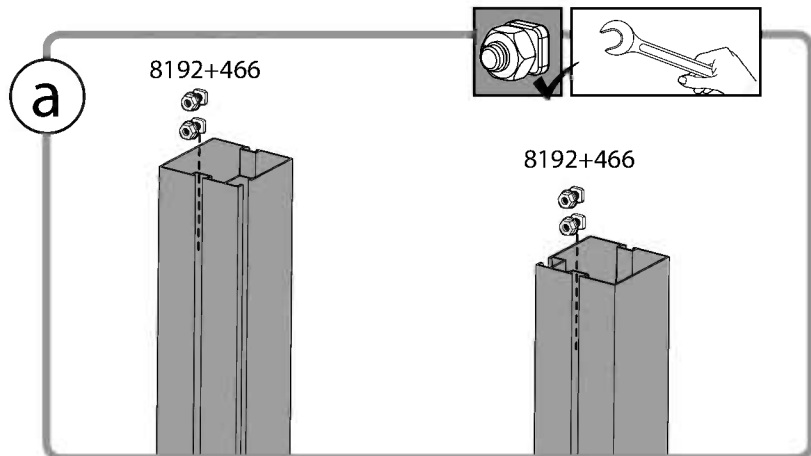
b

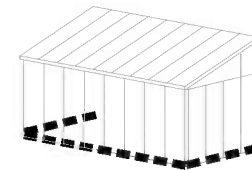




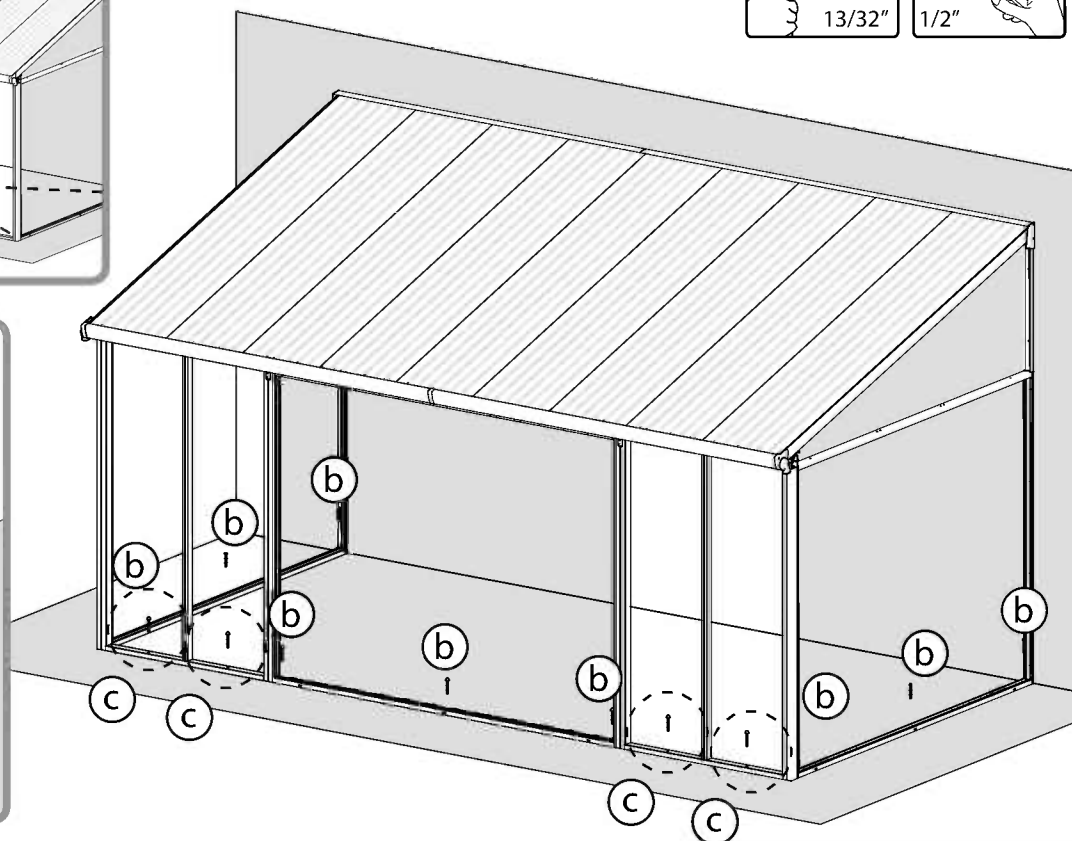
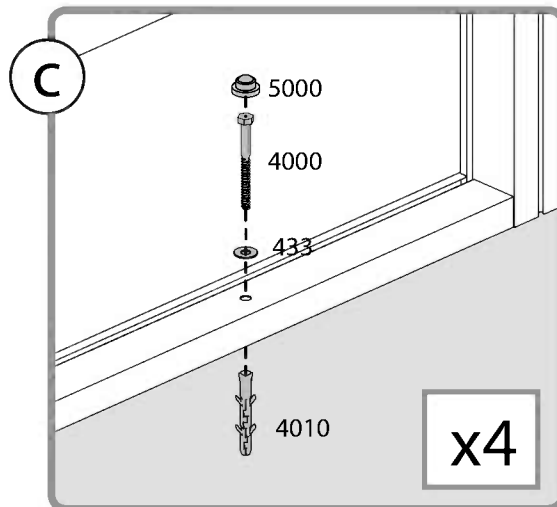
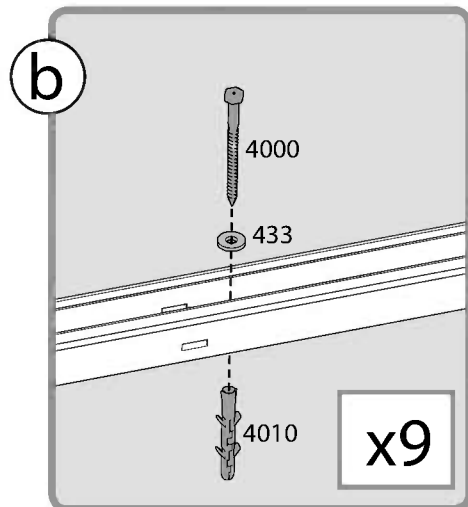
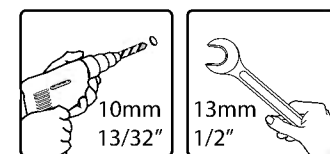
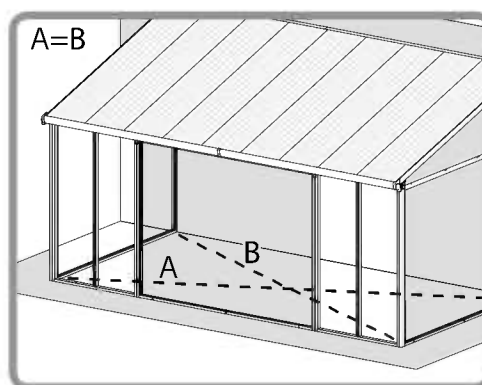
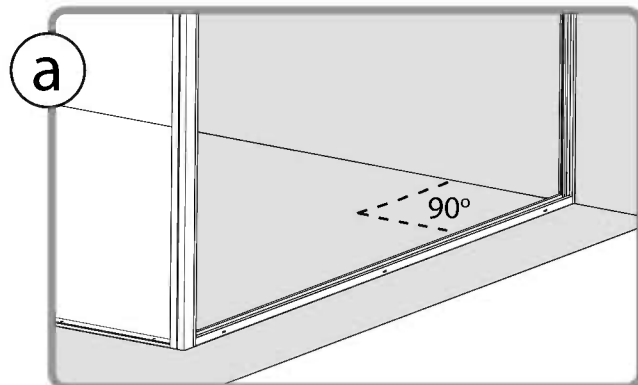


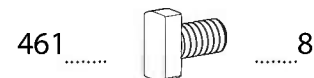
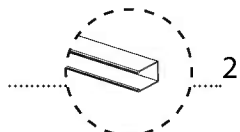
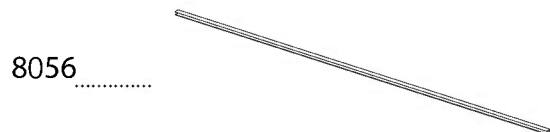
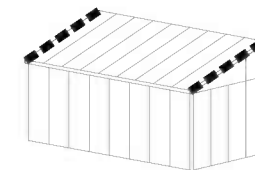
- 8063 .....   ..... 2
- 4008 .....  ..... 8
- 8192 .....  ..... 4
- 466 .....  ..... 4



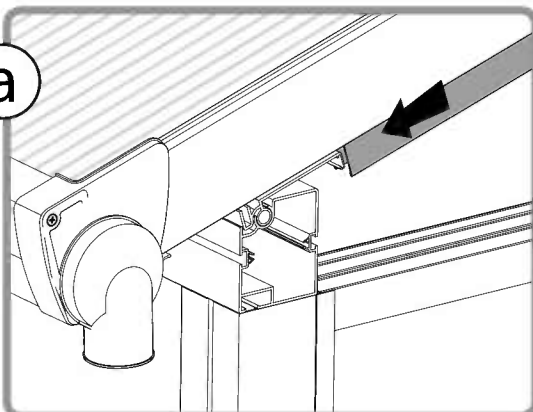


- 4000 ..... 13      4010 ..... 13      433 ..... 13      5000 ..... 4

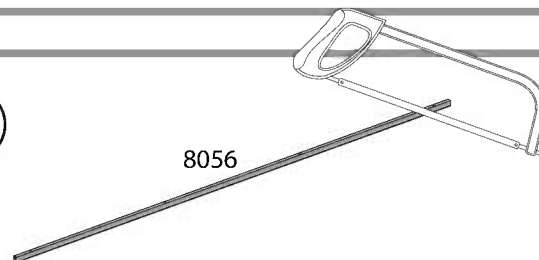




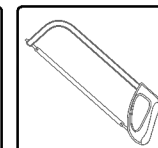
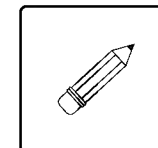
**a**



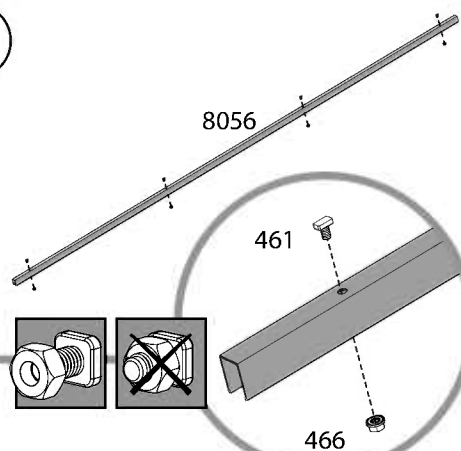
**b**



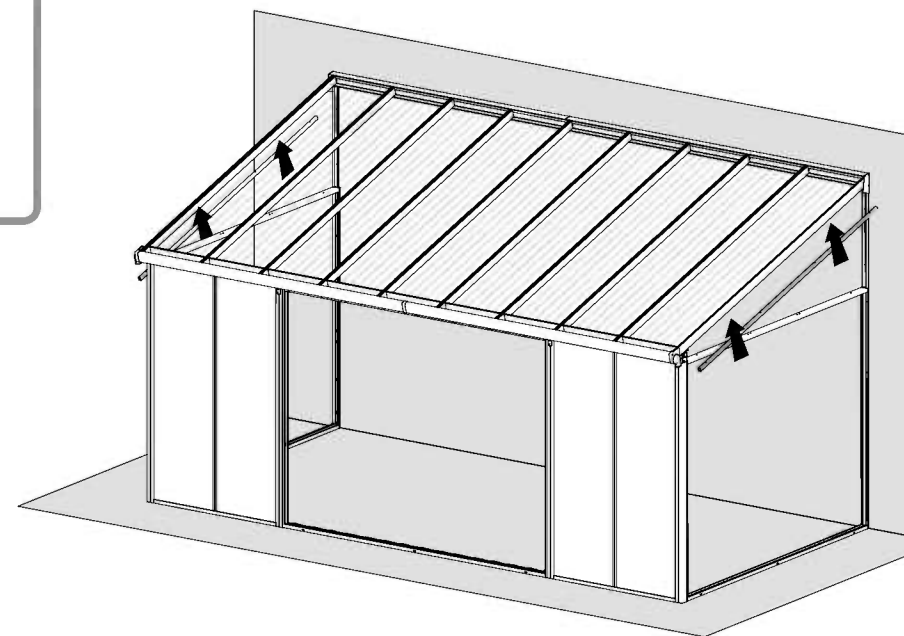
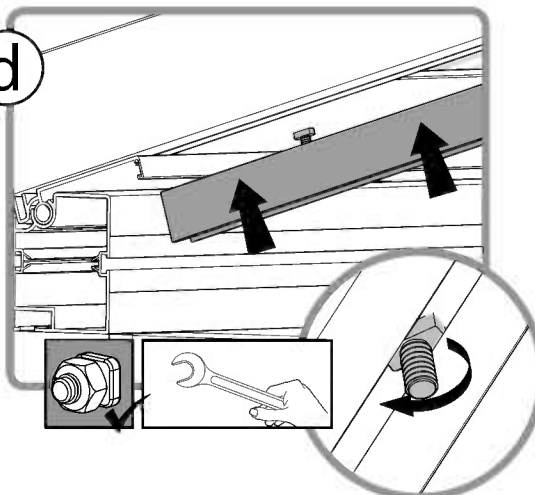
**EN** Do not cut unless needed  
**DE** Nur bei Bedarf schneiden  
**FR** Ne pas couper à moins si nécessaire  
**ES** No corte a menos que sea necesario

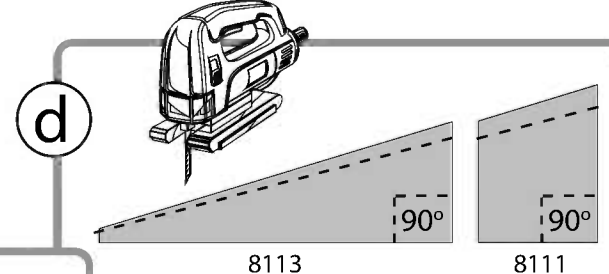
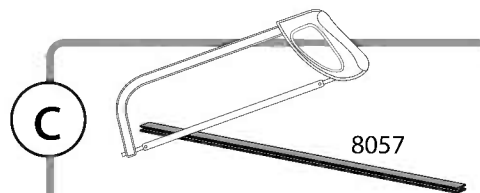
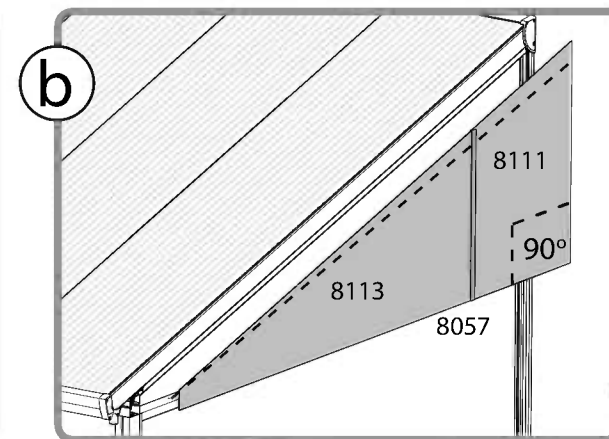
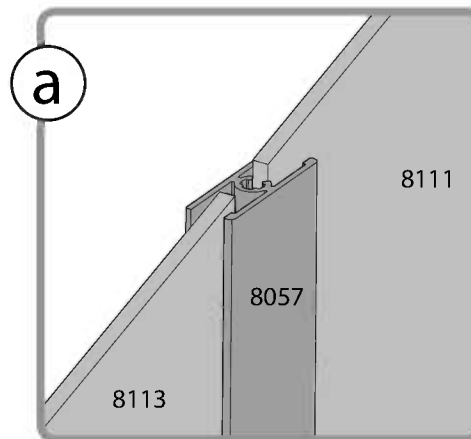
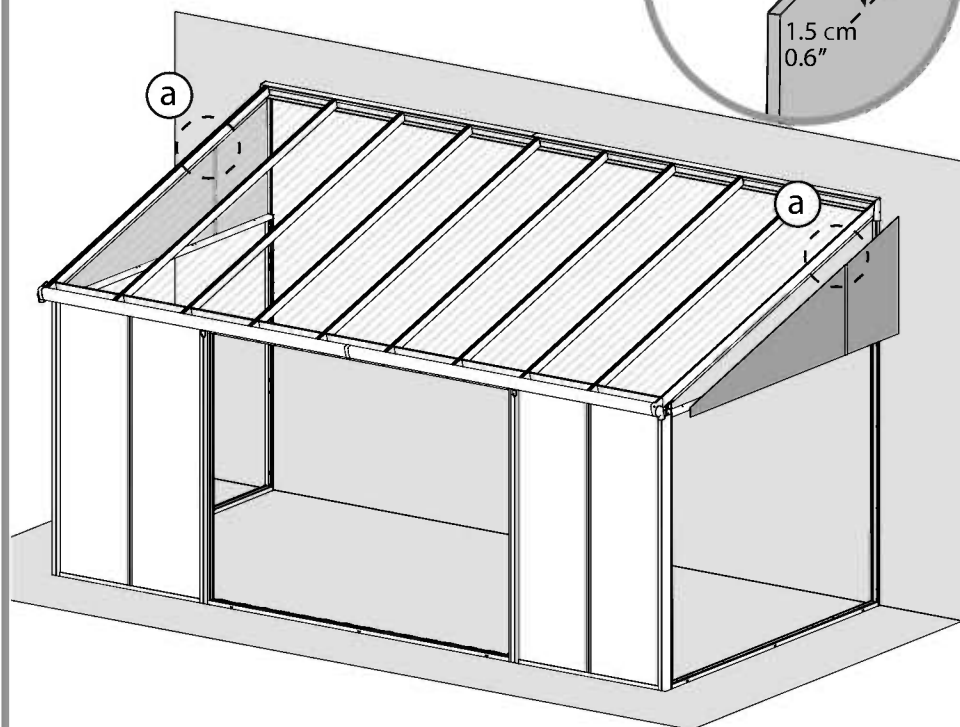
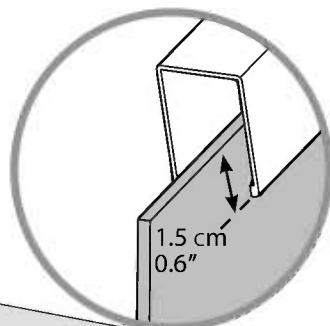
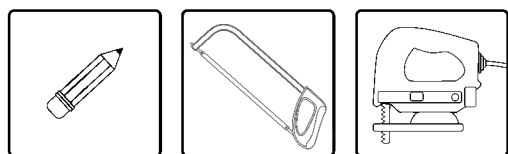
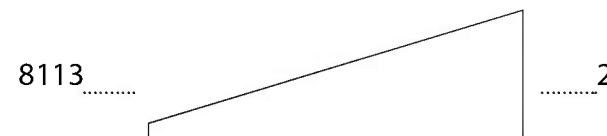
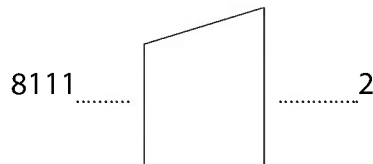
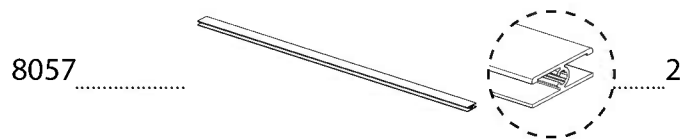
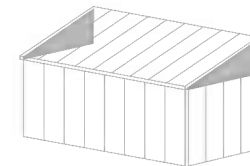


**c**

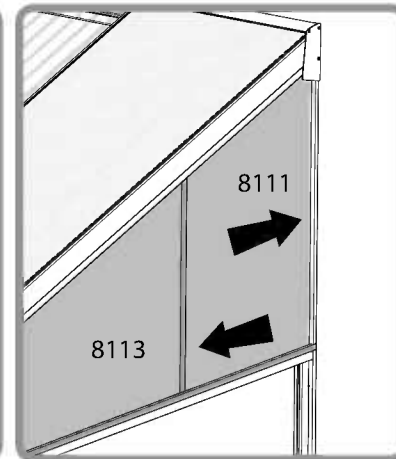
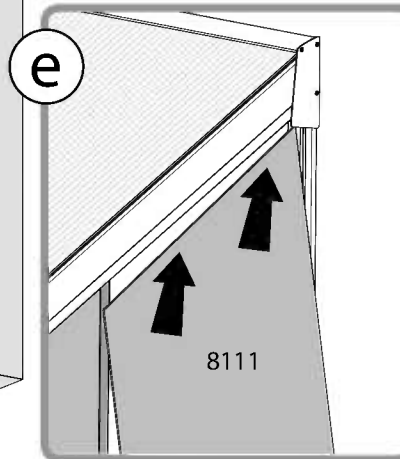
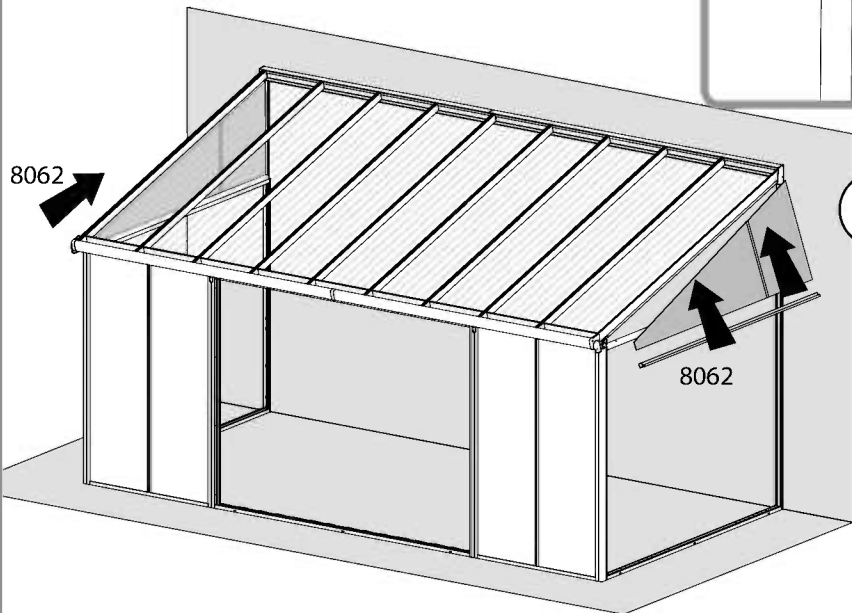
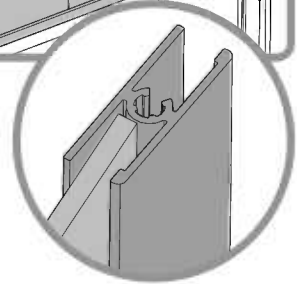
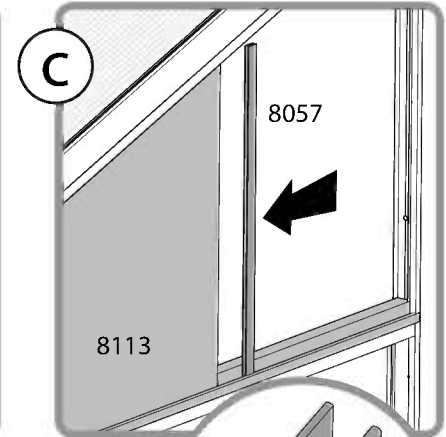
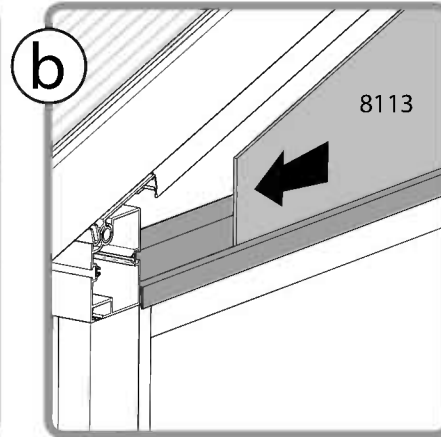
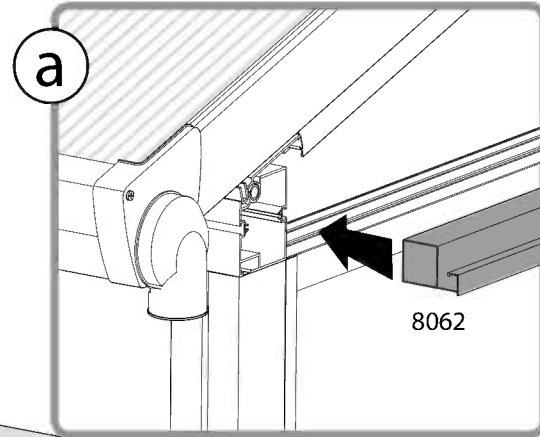
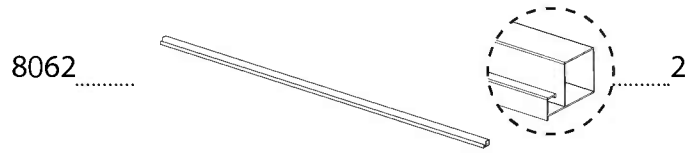
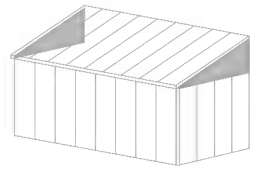


**d**

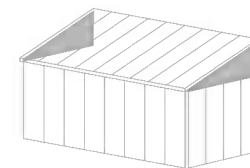


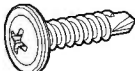


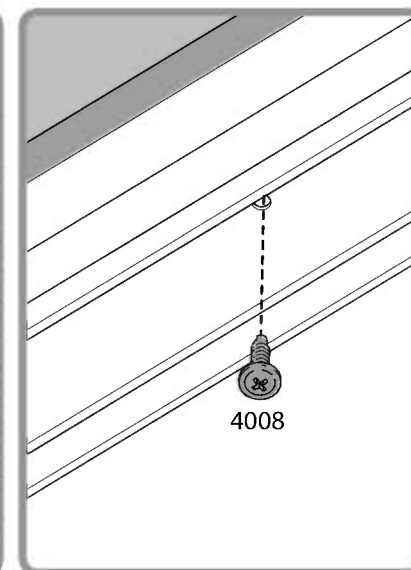
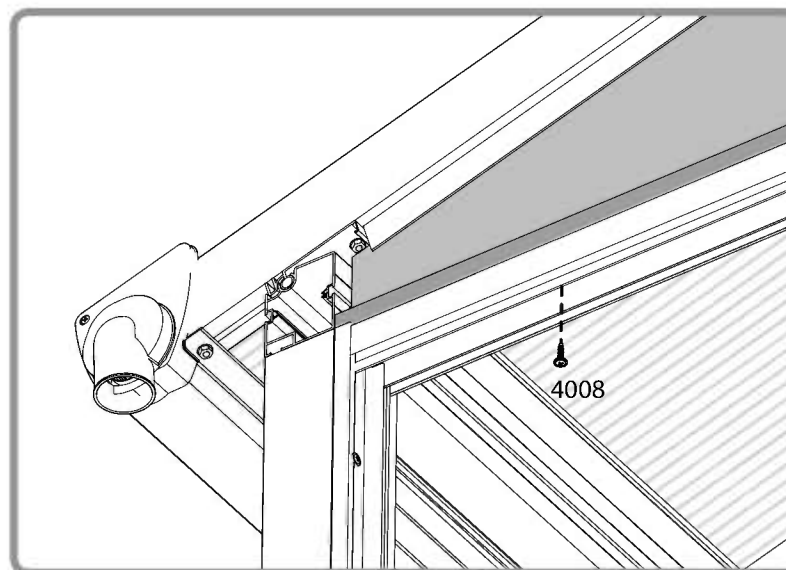
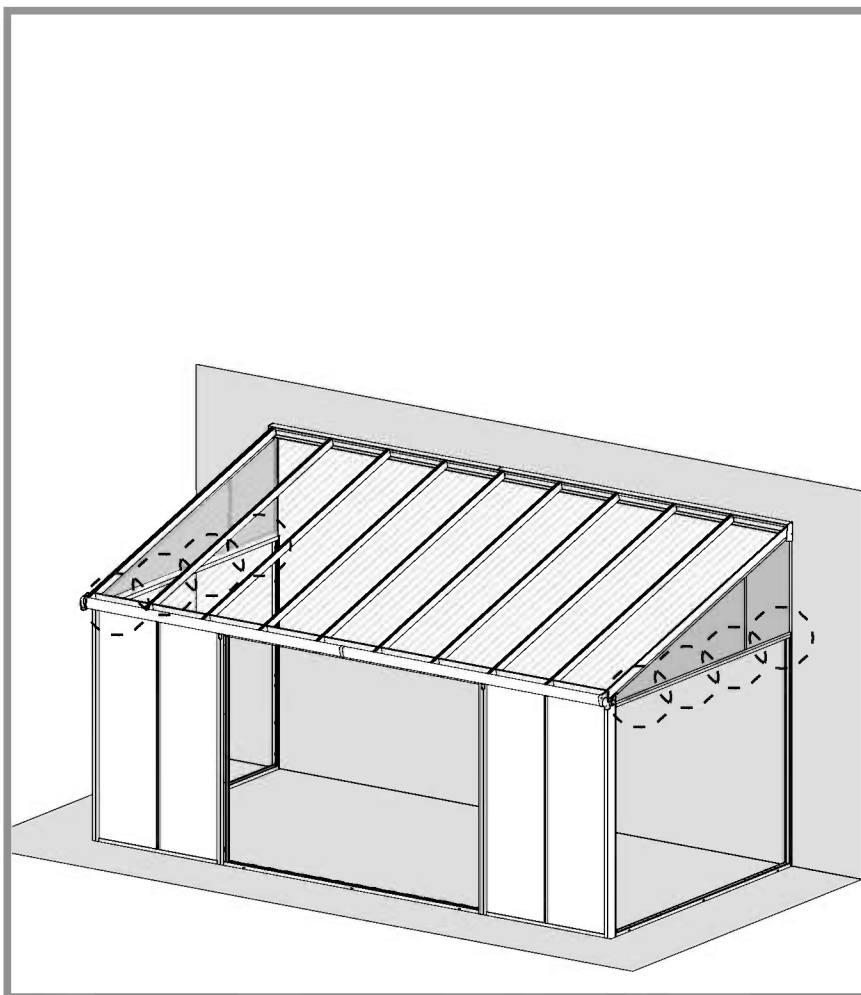
**EN** Do not cut unless needed  
**DE** Nur bei Bedarf schneiden  
**FR** Ne pas couper à moins si nécessaire  
**ES** No corte a menos que sea necesario

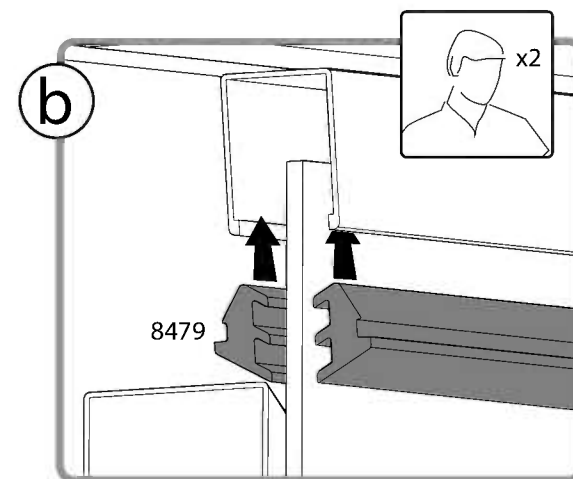
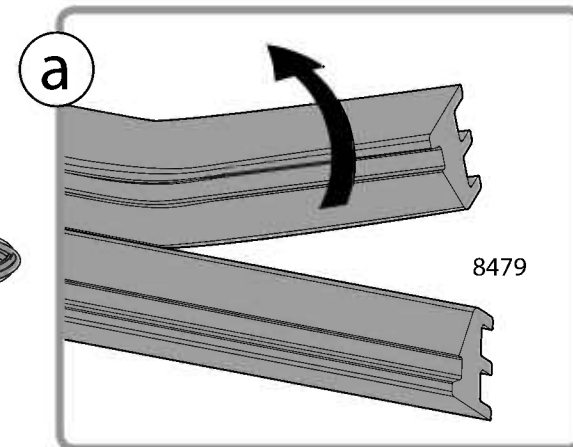
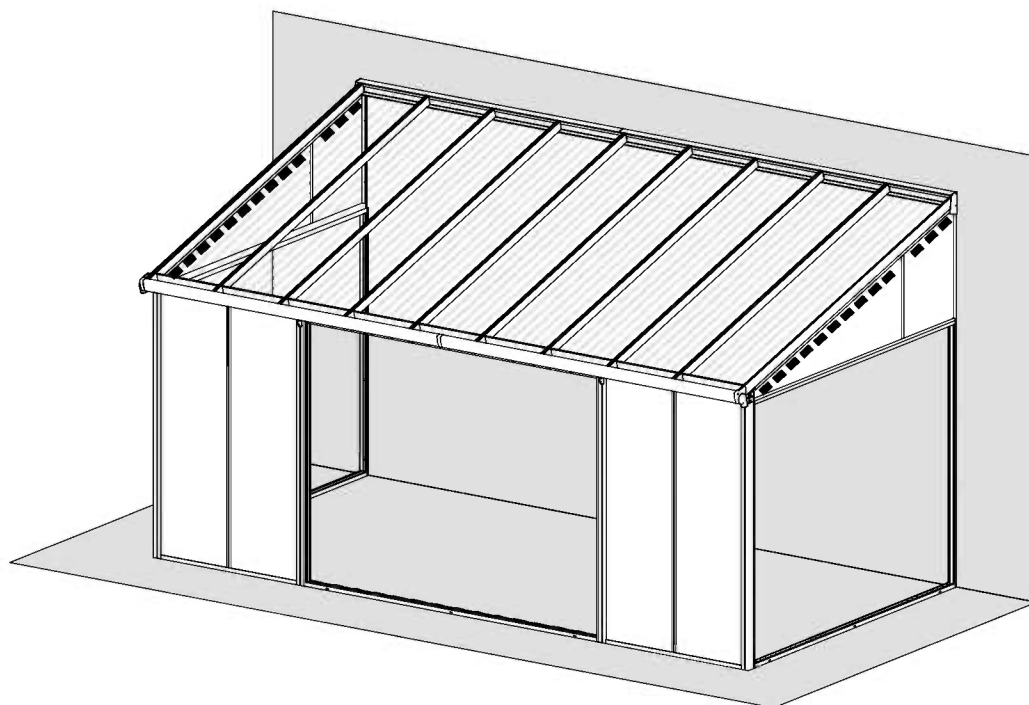
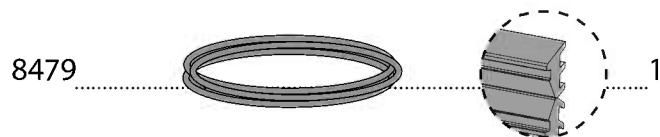
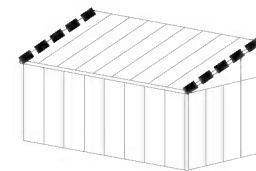


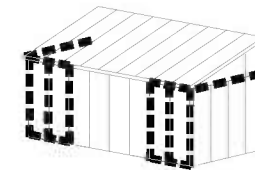




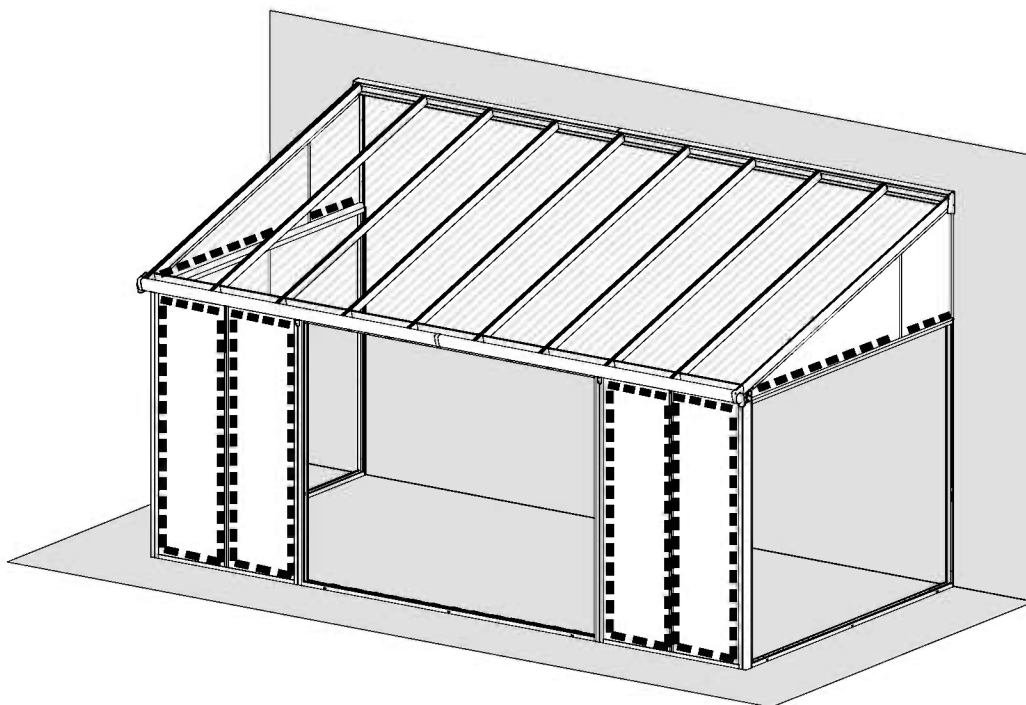
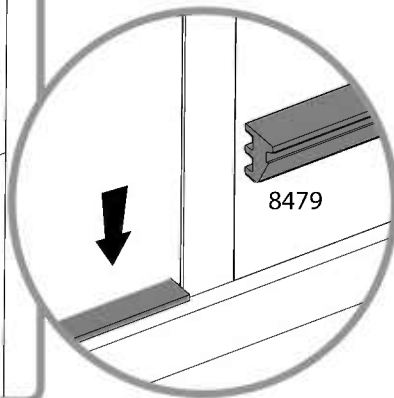
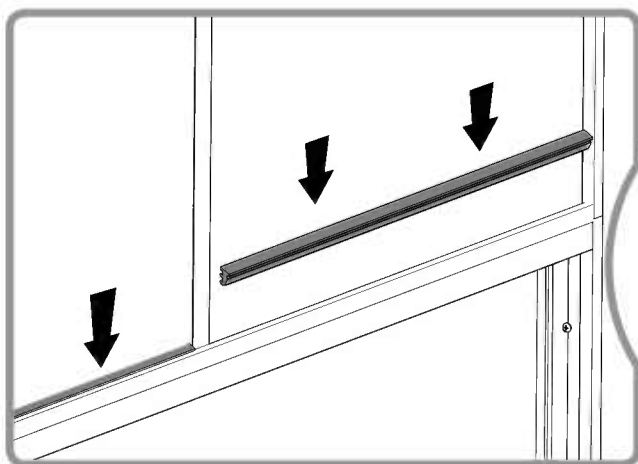
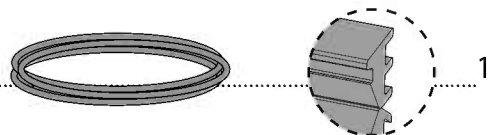
4008 ...  ... 8

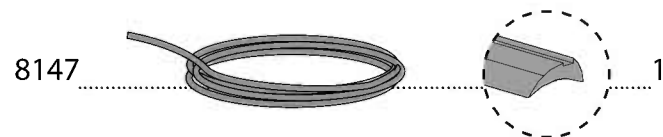
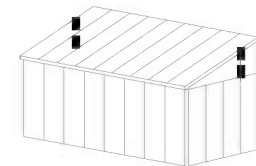




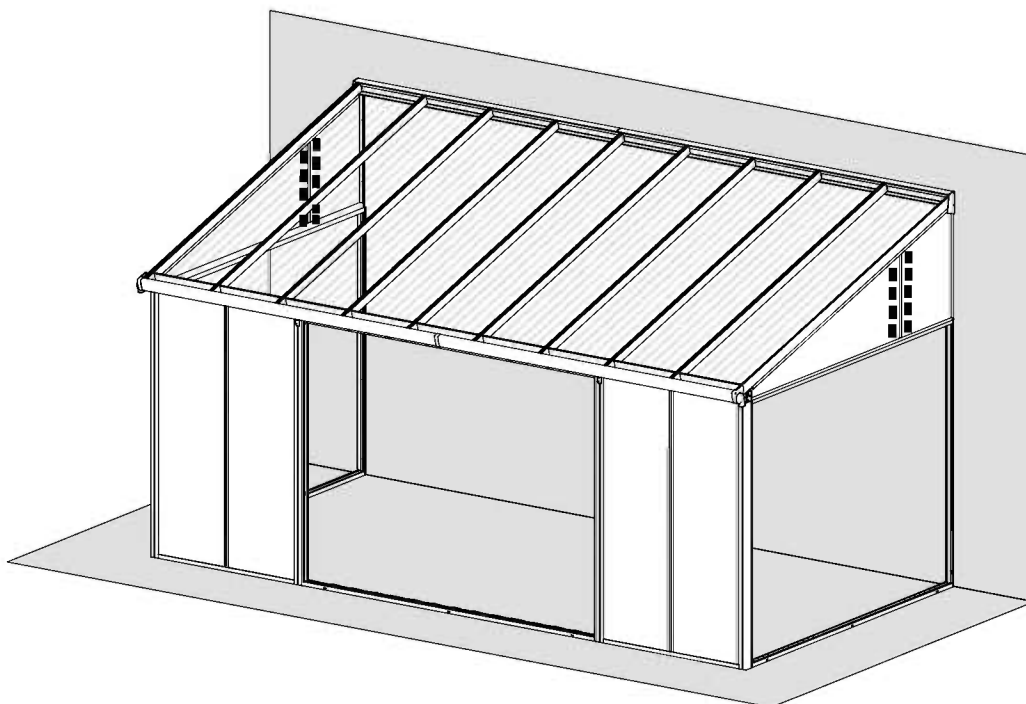
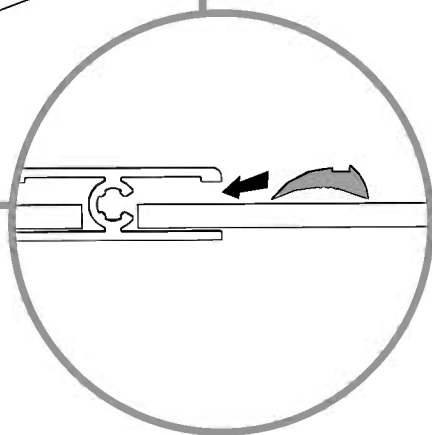
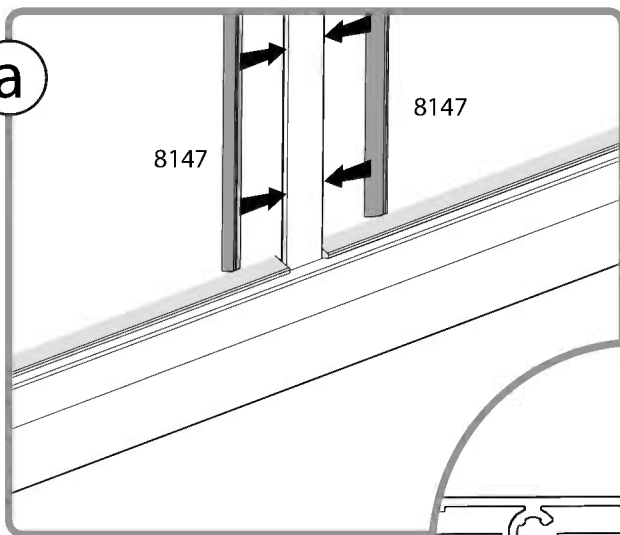


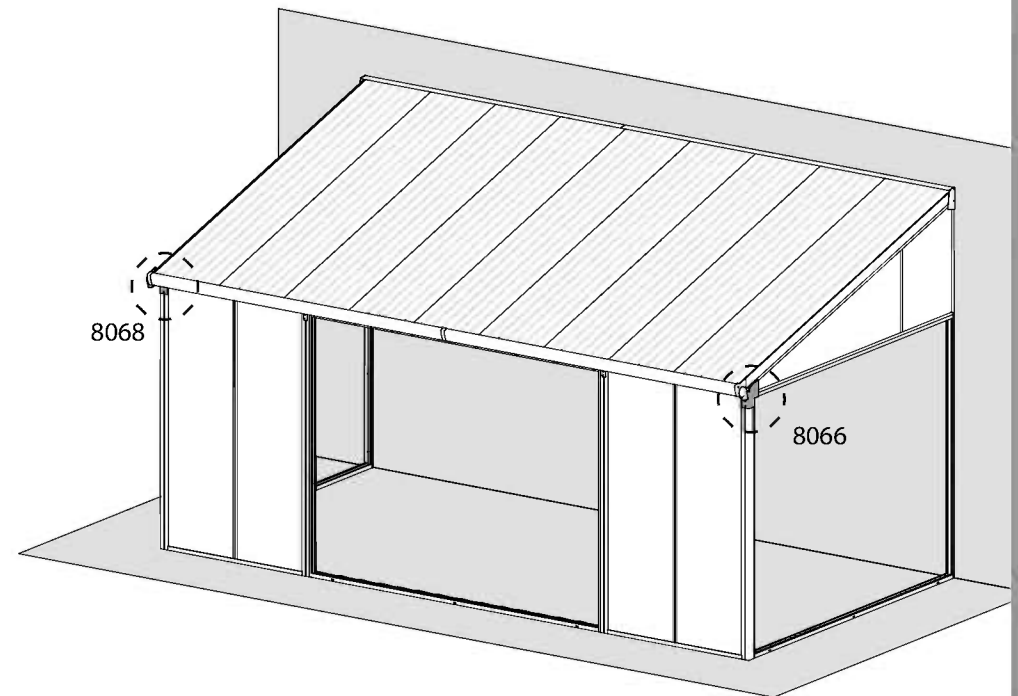
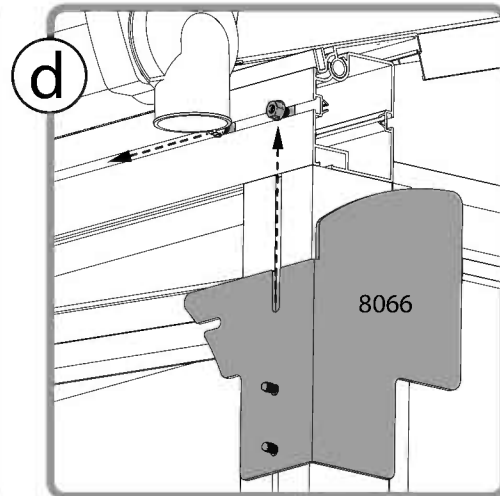
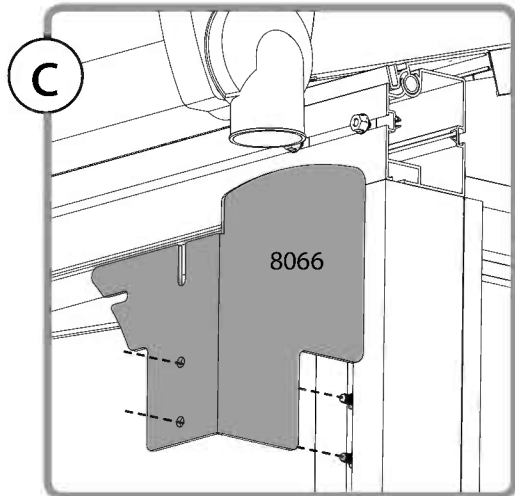
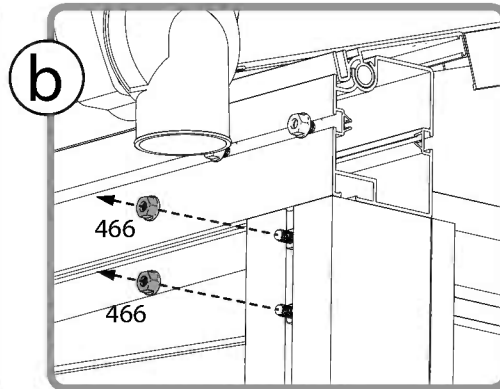
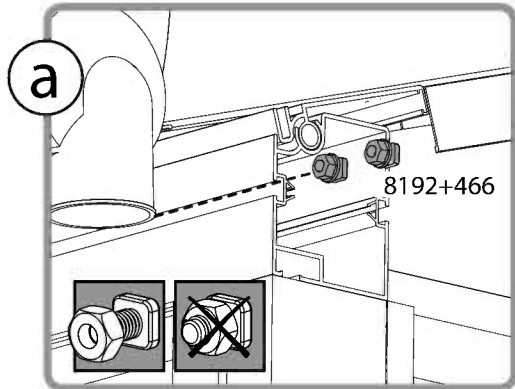
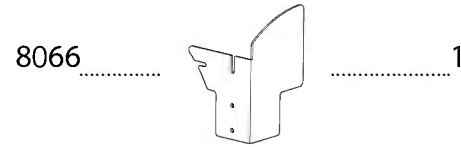
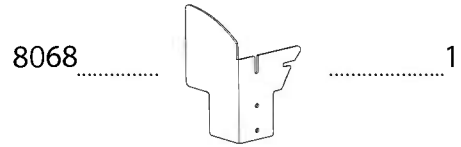
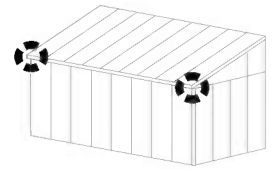
8479

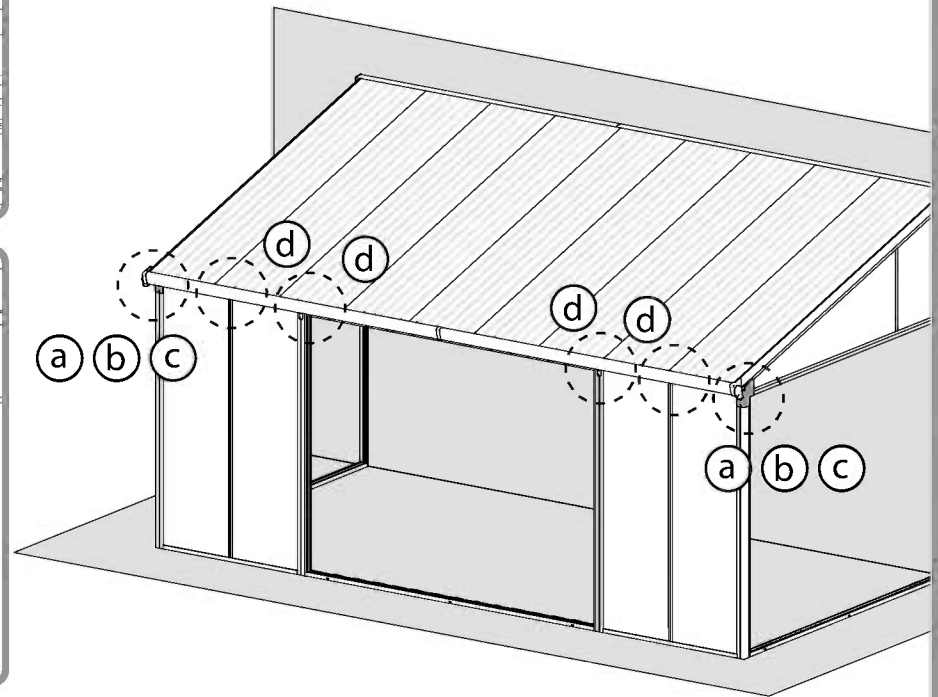
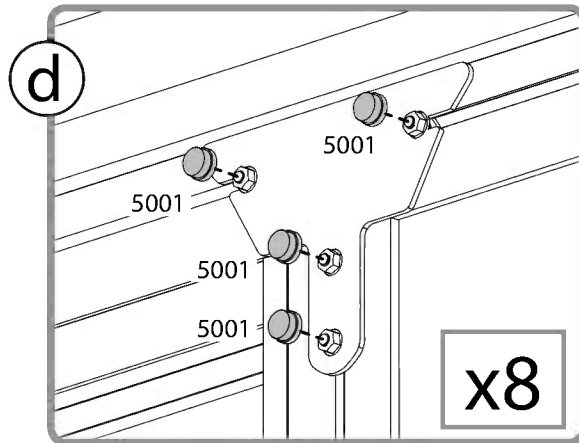
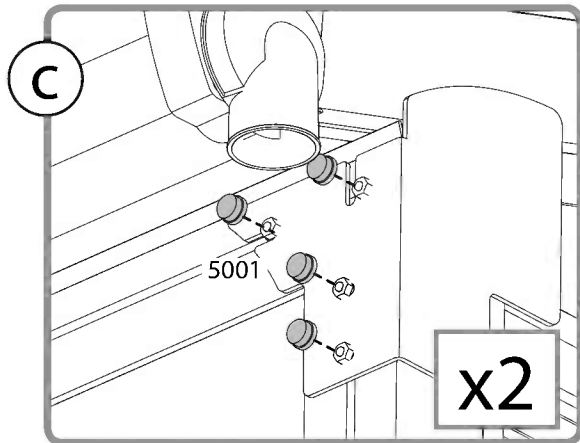
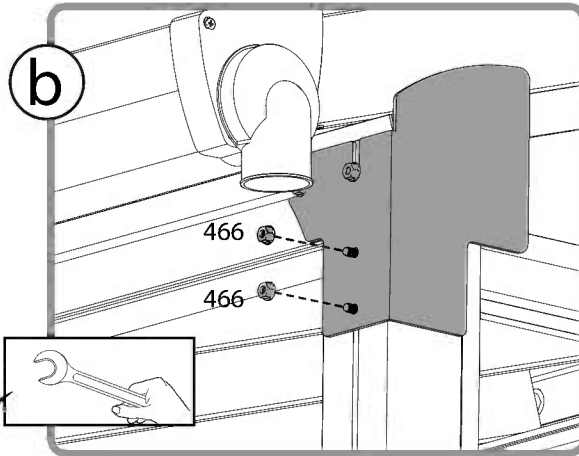
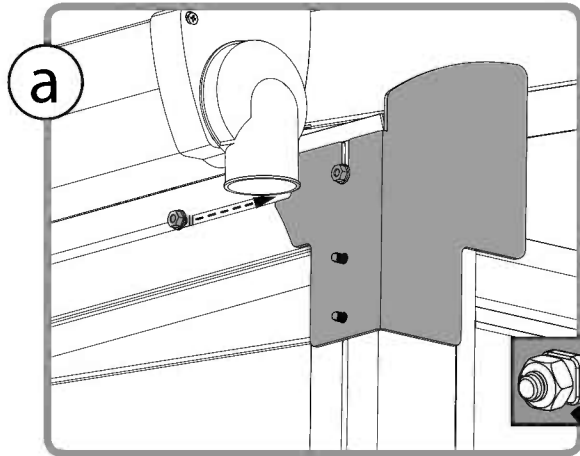
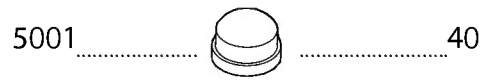
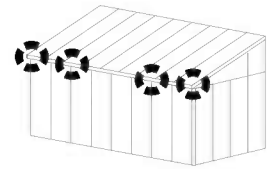


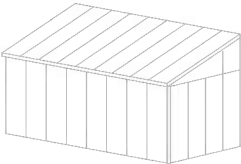


a





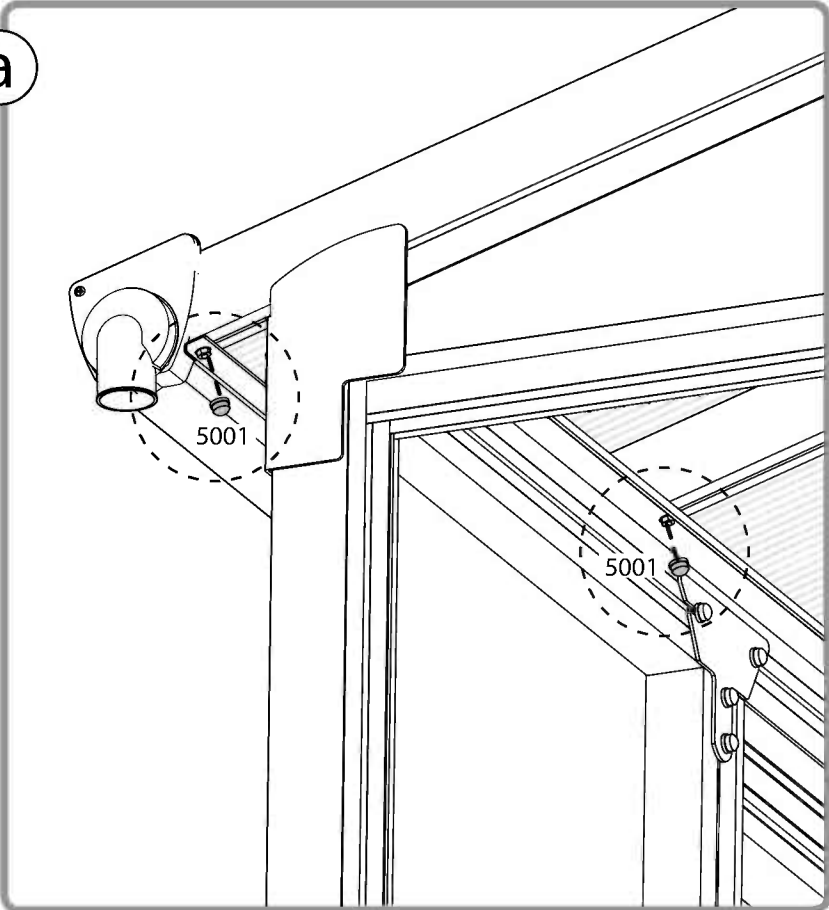




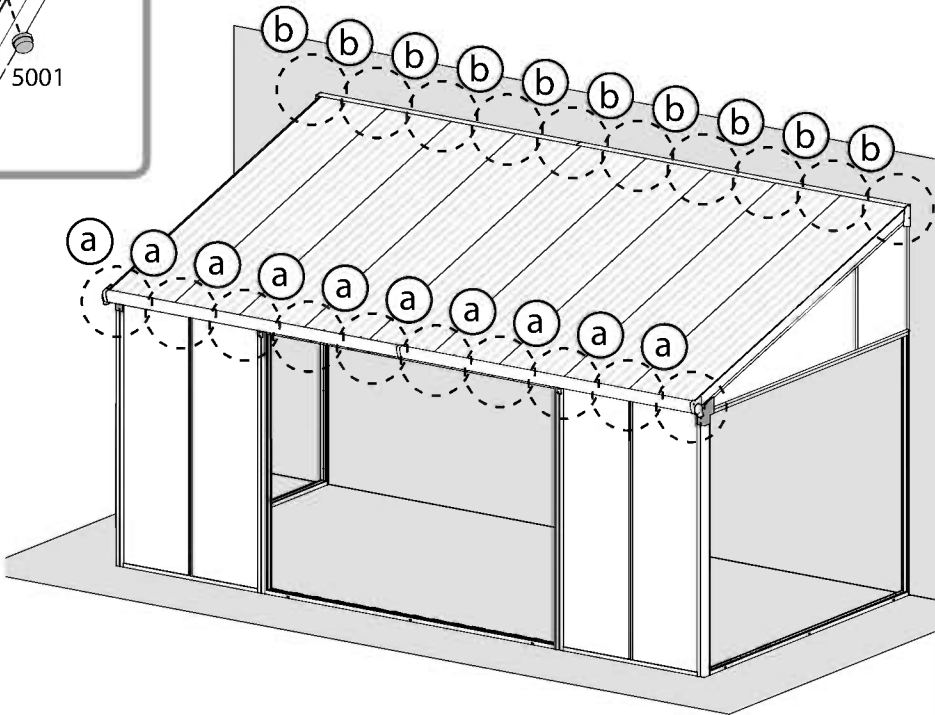
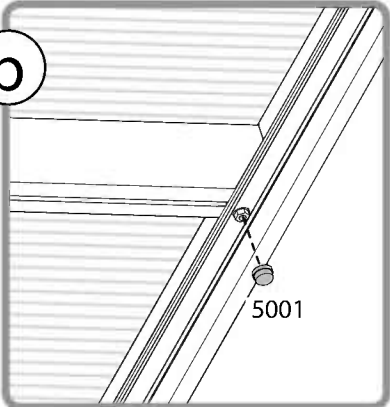
5001 ..... 30

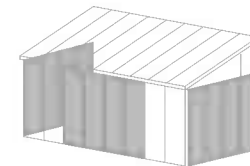


a

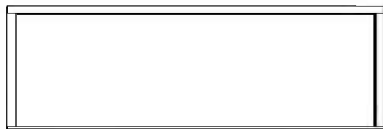


b





8132 ..... 3



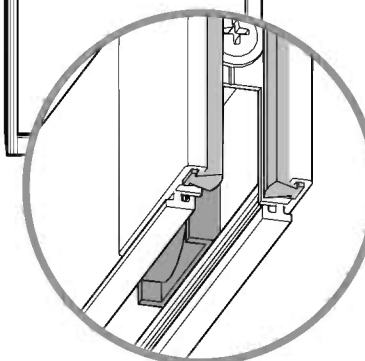
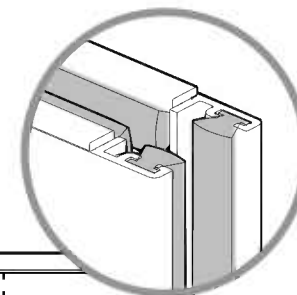
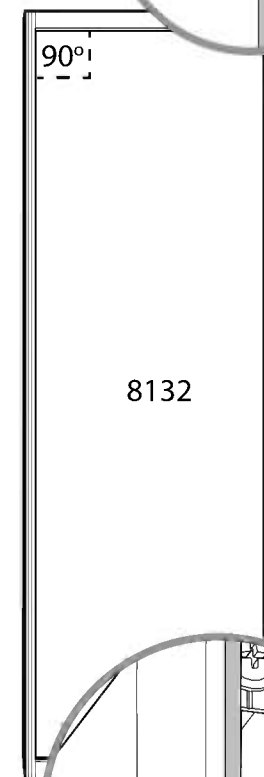
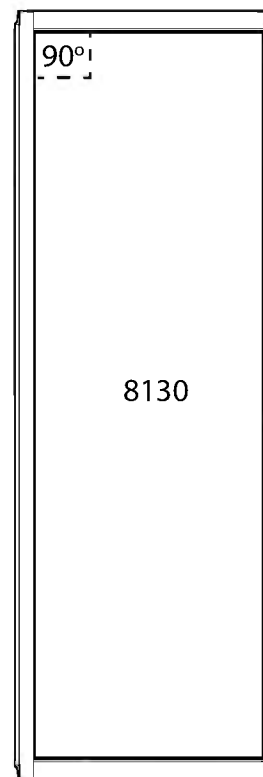
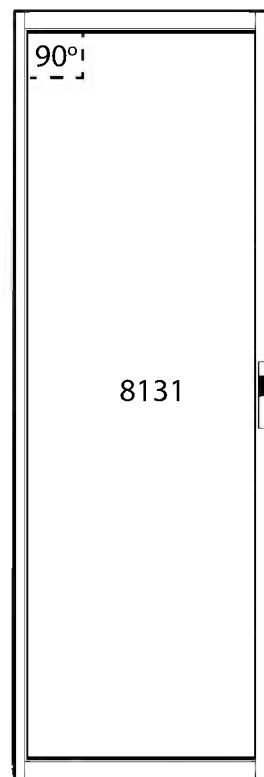
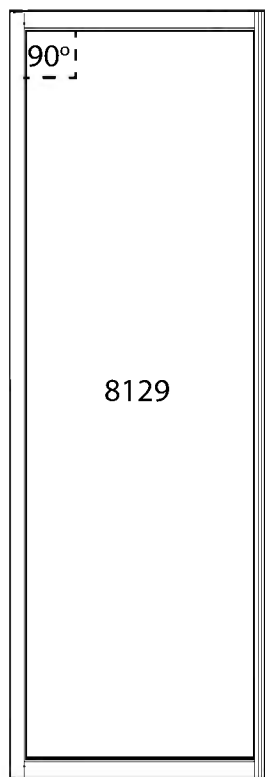
8130 ..... 3



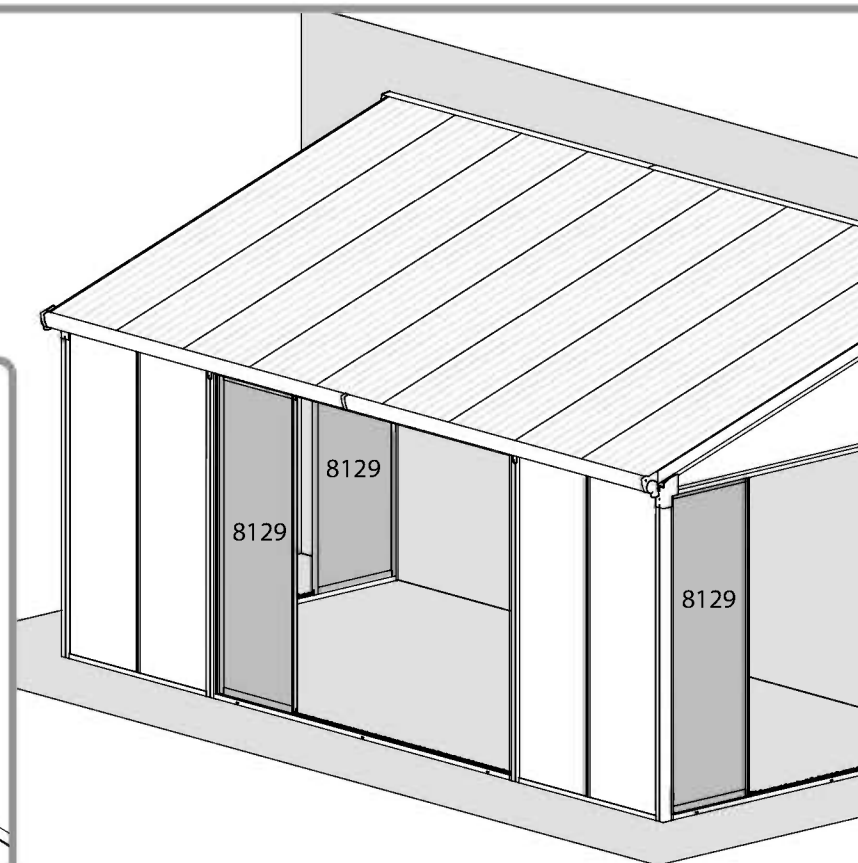
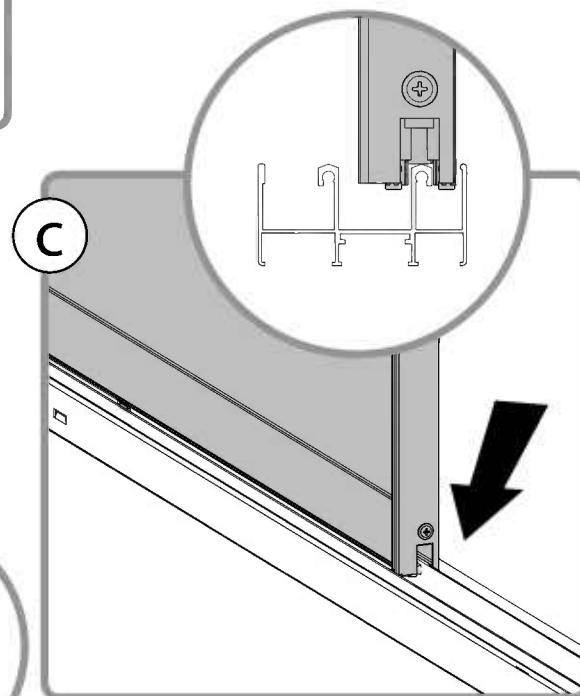
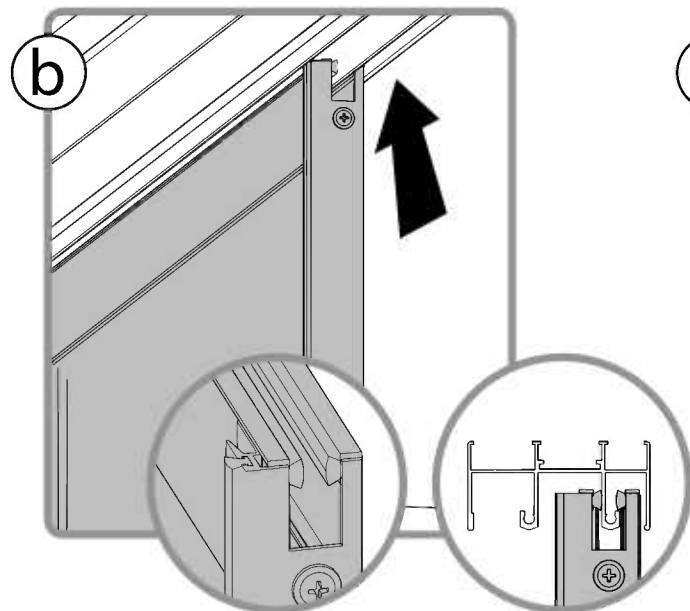
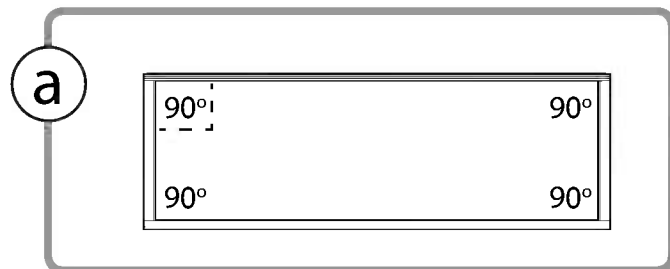
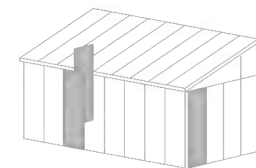
8131 ..... 3

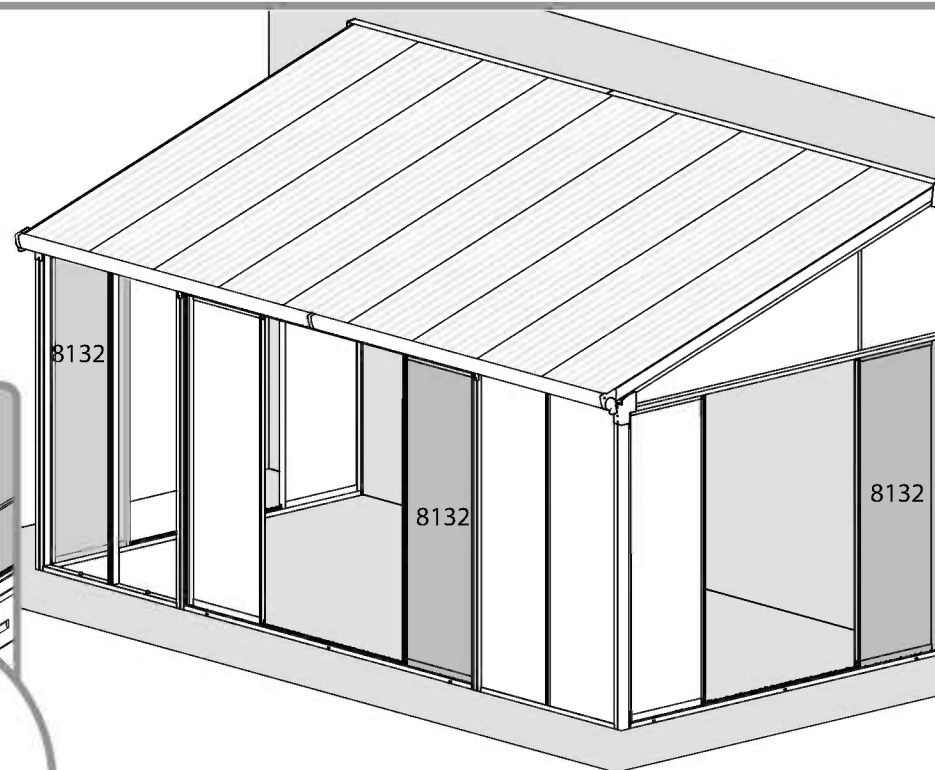
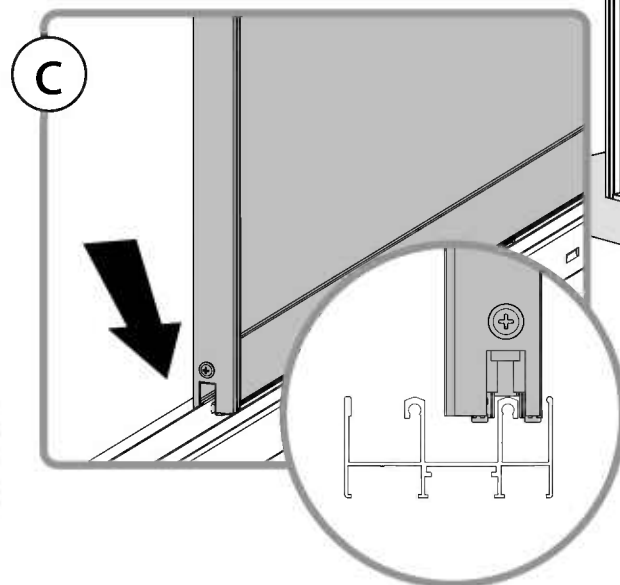
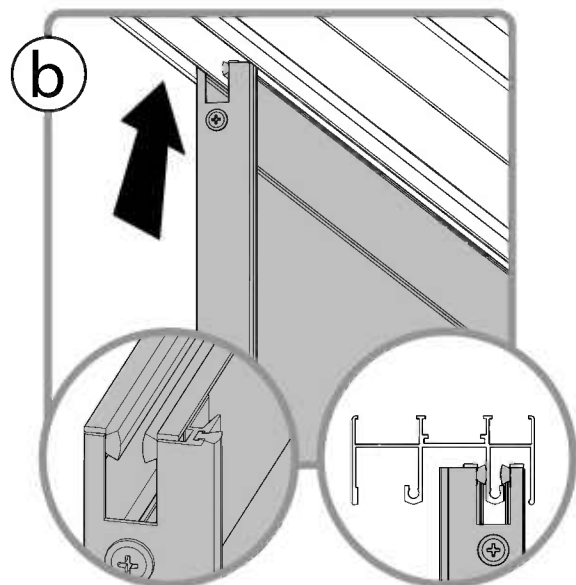
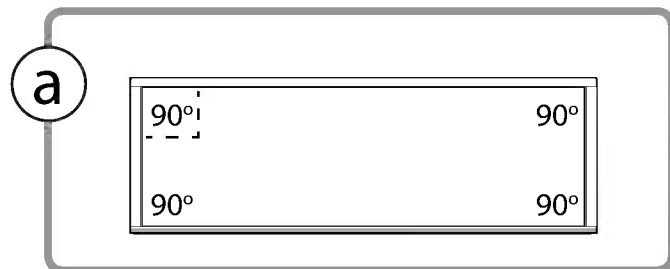
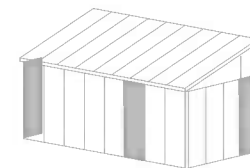


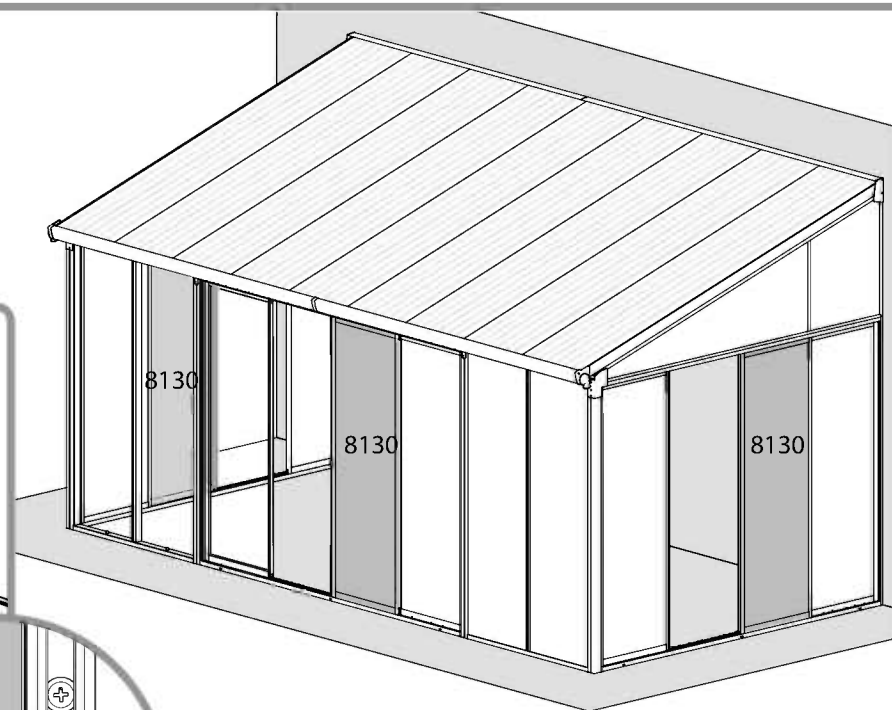
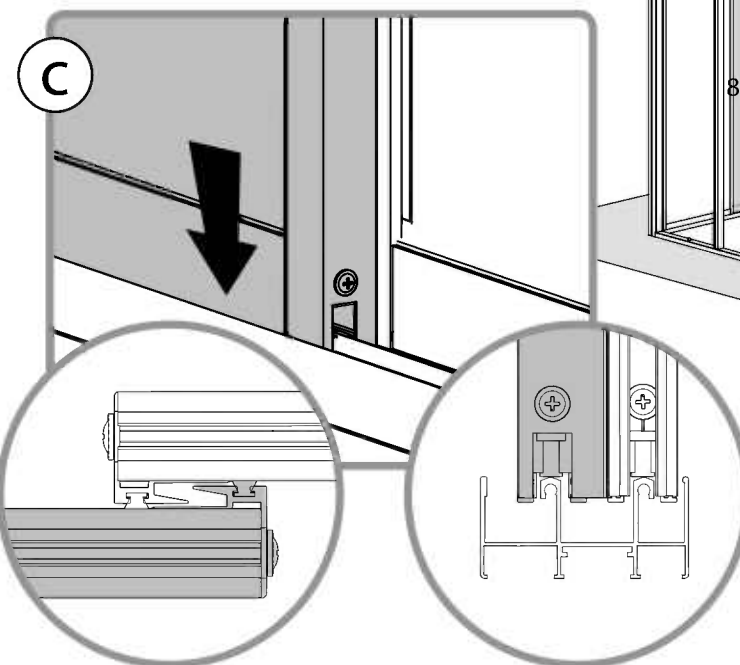
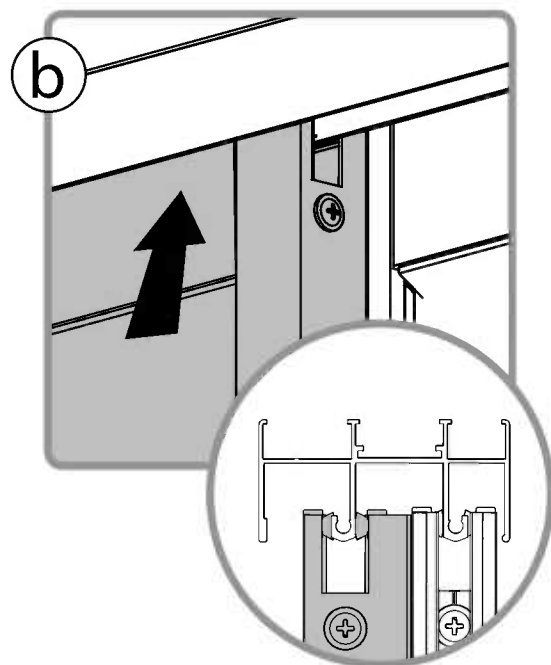
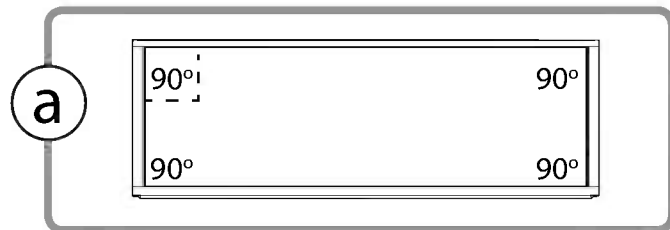
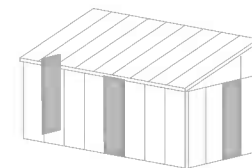
8129 ..... 3

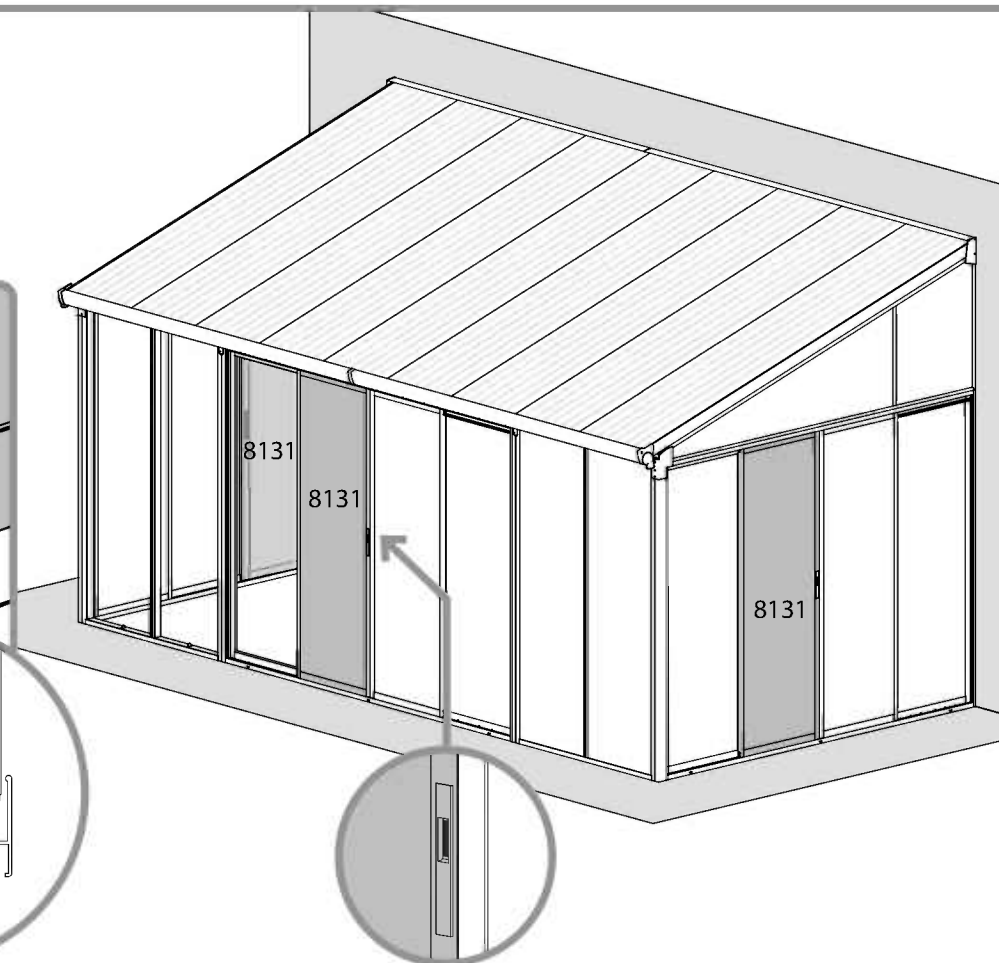
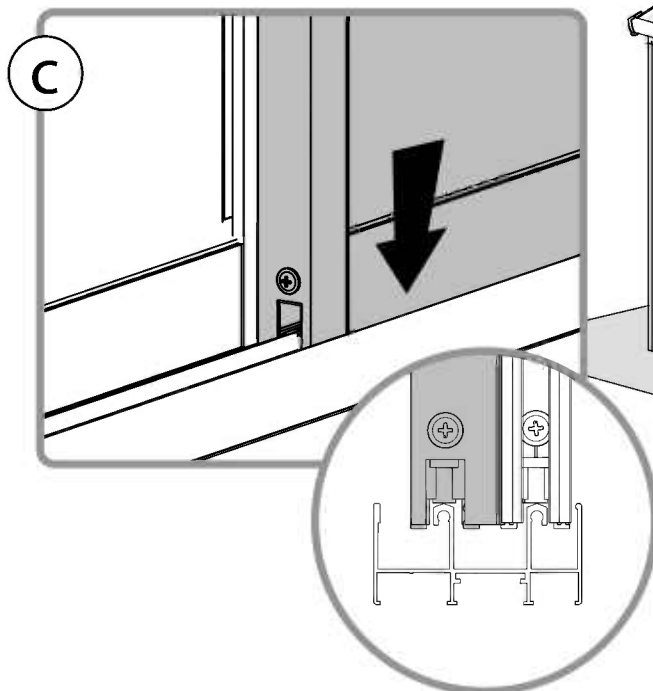
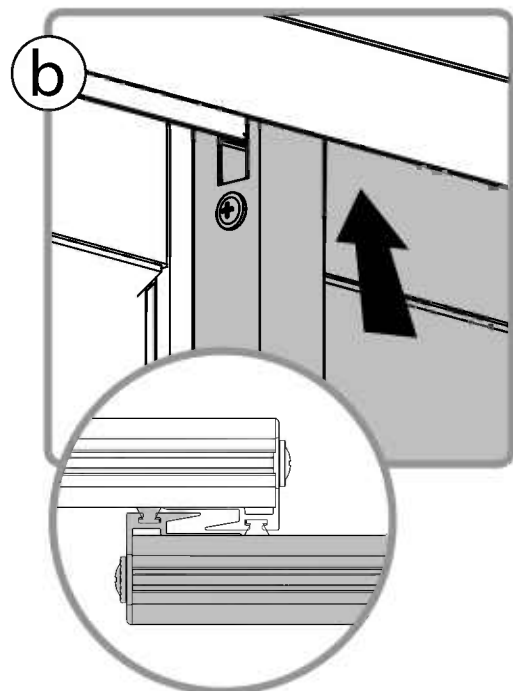
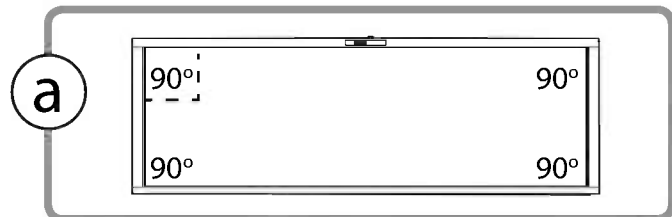
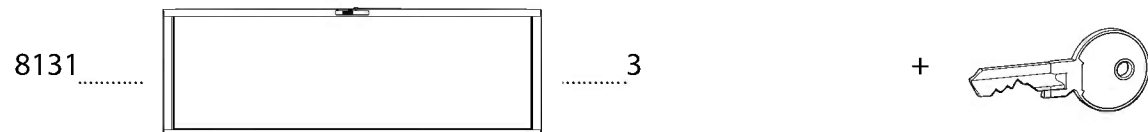
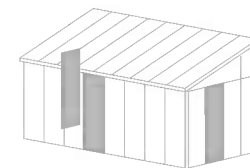


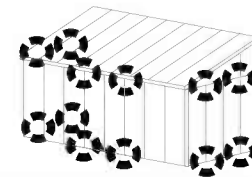






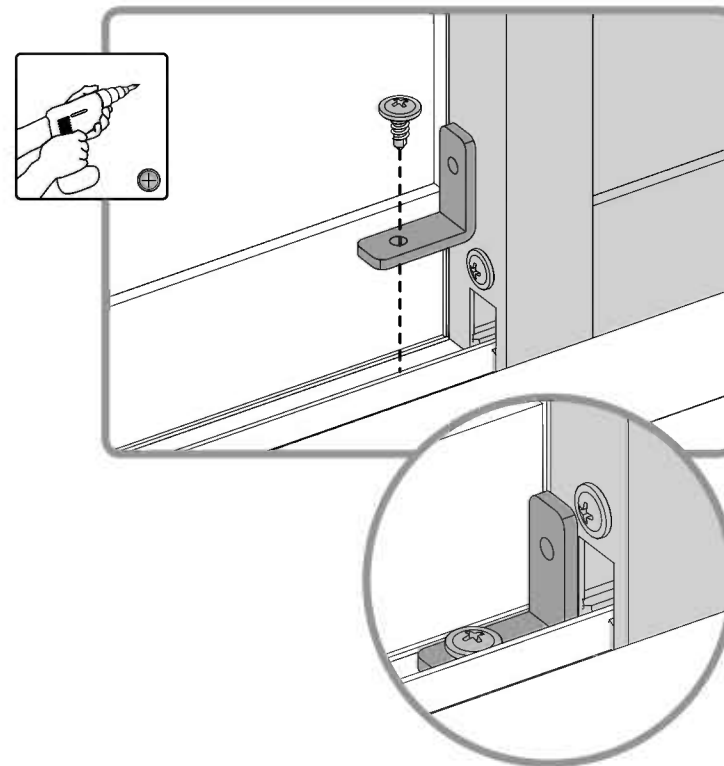
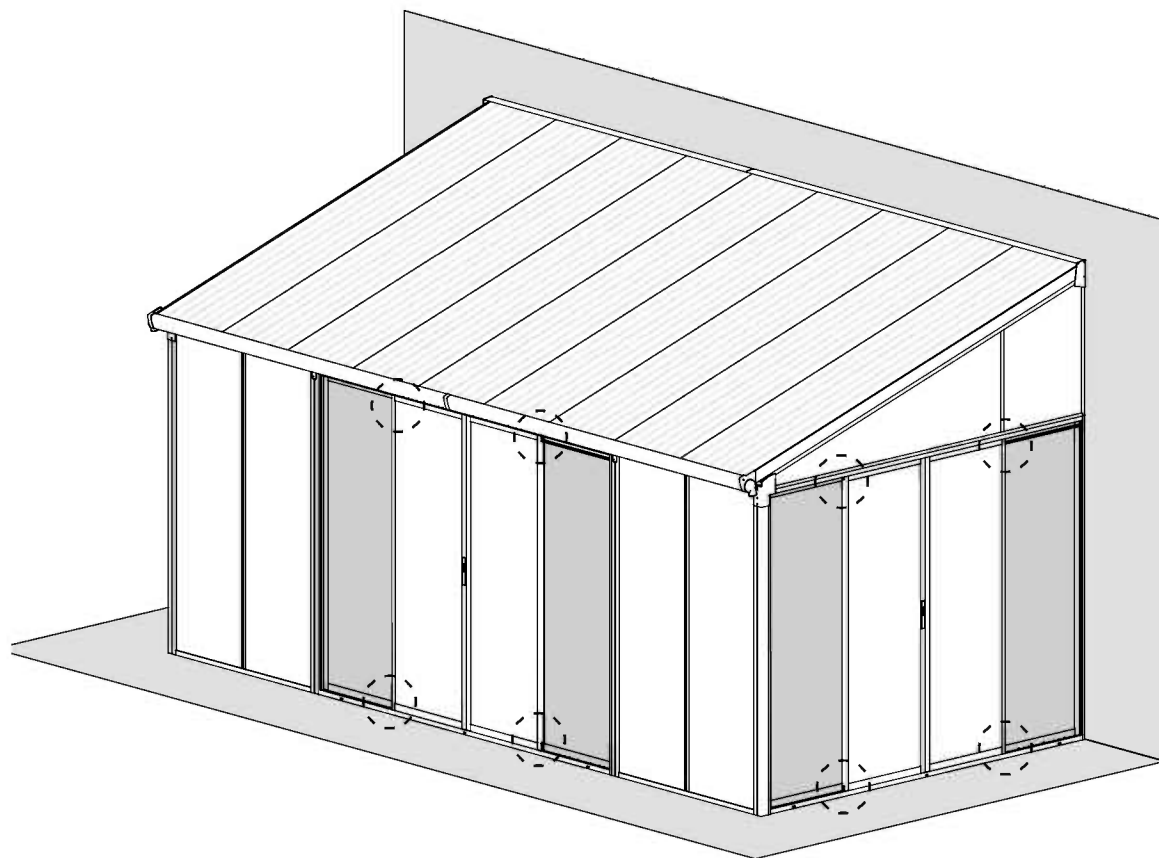


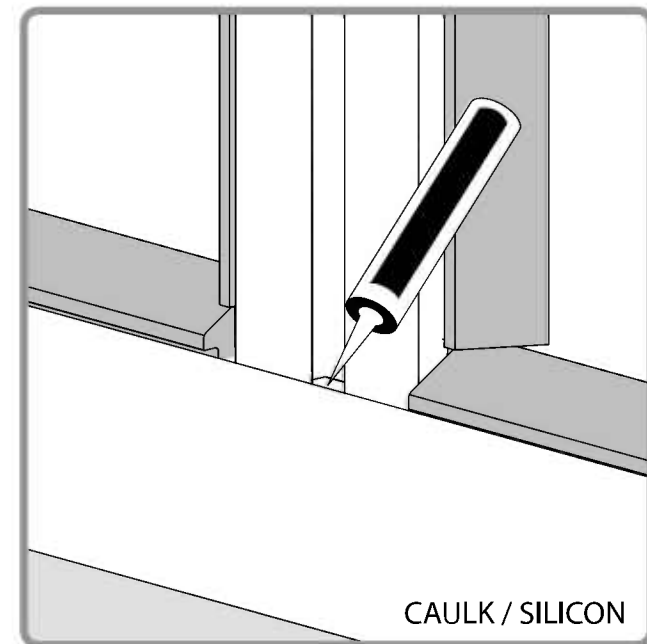
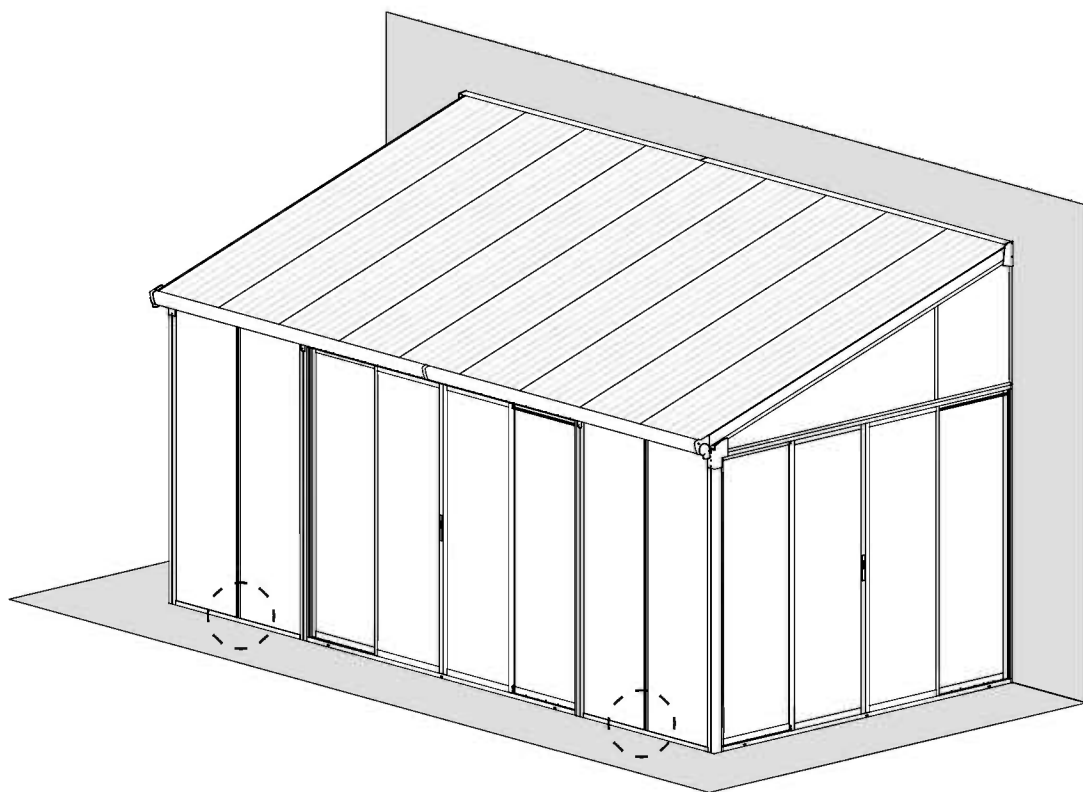
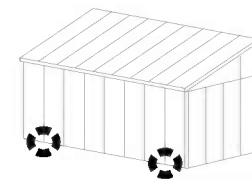


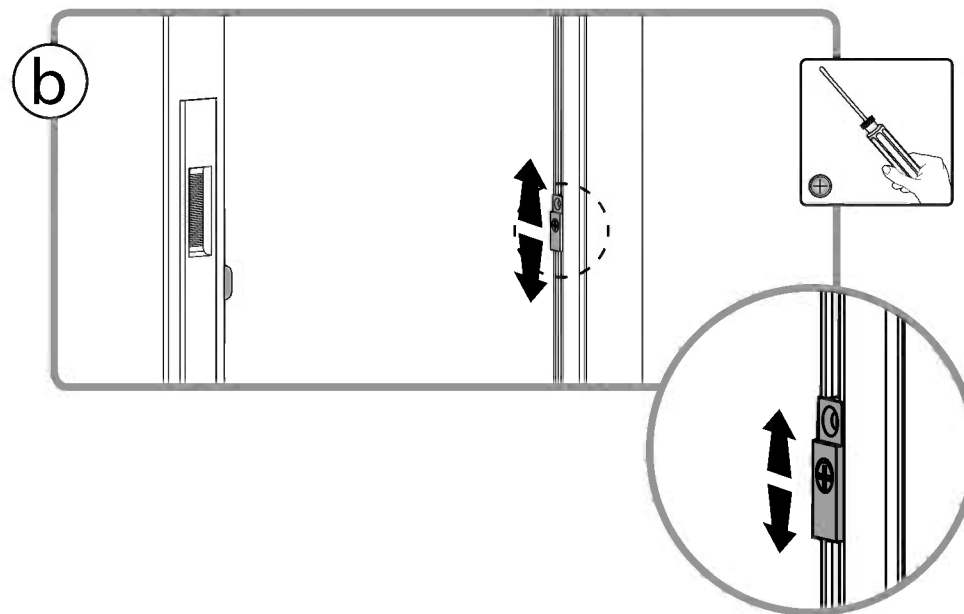
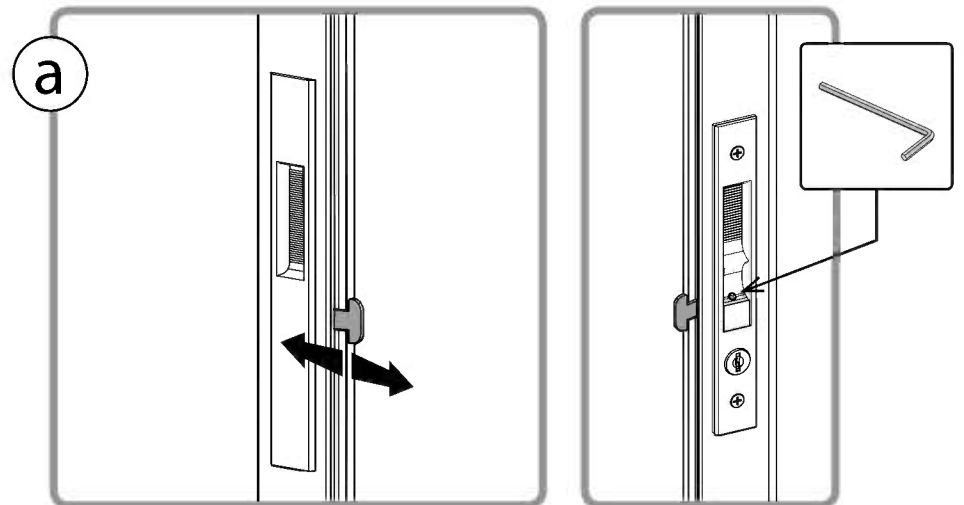
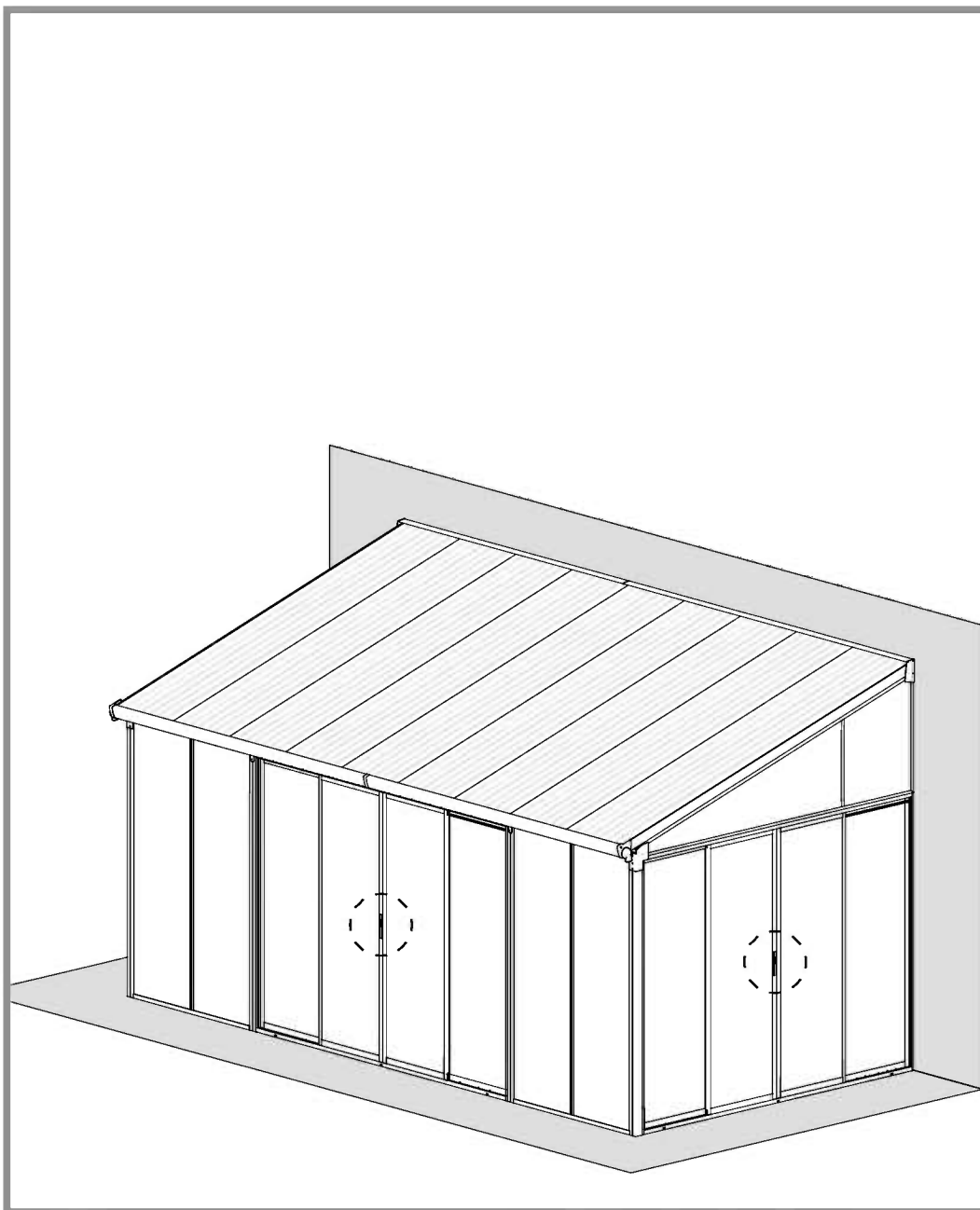
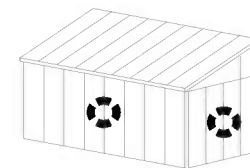


8531 ..... 12

4045 ..... 12







# Palram's 10 years Limited Warranty

## Product Details: Garden shelters and patio covers

EN

Palram Applications (1995) Ltd (Company number: 512106824) whose registered office is at Teradion Industrial Park, M.P Misgav 20174, Israel ("Palram") warrants that the product will be free from defects in material or workmanship for a period of 10 years from the original date of purchase subject to the definitions, terms and conditions contained in this warranty.

- Conditions**
  - This warranty shall be valid only if the product is installed, cleaned, handled and maintained in accordance with Palram's written recommendations.
  - Without derogating from the above, damage caused by use of force, incorrect handling, inappropriate use, neglectful use or assembly or maintenance, accidents, impact from foreign objects, vandalism, pollutants, alteration, painting, connecting, gluing, sealing not in accordance with the user's manual, or damage resulting from cleaning with incompatible detergents and minor deviations of the product are not covered by this warranty.
  - This warranty does not apply to damage resulting from "force majeure", which includes but is not limited to, hail, storm, tornado, hurricane, blizzard, flood, fire effects.
  - This warranty is void if structural parts and components used are not compatible with Palram's written recommendations.
  - This Warranty applies only to the original purchaser of the product. It does not extend to any other purchaser or user of the product (including, but not limited to, any person who acquires the product from the original purchaser).

### 2. Claims and Notifications

- Every warranty claim must be notified in writing to Palram within 30 days after the discovery of the defective product, enclosing the original sales receipt and this warranty.
- The claimant must allow Palram to inspect the product involved and the installation site itself while the product is still in its original position and has not been removed or moved or altered in any way and/or return the product to Palram for testing.
- Palram reserves the right to investigate independently the cause of any failure.

### 3. Compensation

- If a claim under this Warranty is properly notified and approved by Palram, the purchaser, at Palram's option, may either (a) purchase a replacement product or part/s; or (b) receive refund of the original product or part/s purchase price, all in accordance with the following schedule:

Period After Purchasing	Replacement Product or Part/s	Refund
From date of purchase up to end of 1 <sup>st</sup> year	Free of charge	100%
End of 1 <sup>st</sup> Year up to end of 2 <sup>nd</sup> year	purchaser will pay 10% of the original purchase price	90%
End of 2 <sup>nd</sup> year up to end of 3 <sup>rd</sup> year	purchaser will pay 20% of the original purchase price	80%
End of 3 <sup>rd</sup> year up to end of 4 <sup>th</sup> year	purchaser will pay 30% of the original purchase price	70%
End of 4 <sup>th</sup> year up to end of 5 <sup>th</sup> year	purchaser will pay 40% of the original purchase price	60%
End of 5 <sup>th</sup> year up to end of 6 <sup>th</sup> year	purchaser will pay 50% of the original purchase price	50%
End of 6 <sup>th</sup> year up to end of 7 <sup>th</sup> year	purchaser will pay 60% of the original purchase price	40%
End of 7 <sup>th</sup> year up to end of 8 <sup>th</sup> year	purchaser will pay 70% of the original purchase price	30%
End of 8 <sup>th</sup> year up to end of 9 <sup>th</sup> year	purchaser will pay 80% of the original purchase price	20%
End of 9 <sup>th</sup> year up to end of 10 <sup>th</sup> year	purchaser will pay 90% of the original purchase price	10%

- For avoidance of any doubt, calculation for determination regarding compensation for defective part/s, according to the schedule above, will be based on the contribution of the defective part to the original cost of the product. Palram reserves the right to provide substitutions if the product or any part of it is unavailable or obsolete.
- This warranty does not cover any costs and expenses of removal and installation of the product or taxes or shipping cost or any other direct or indirect loss(es) which may result from the product failure.

### 4. General Conditions and Limitations

- OTHER THAN HAS BEEN SPECIFICALLY STATED IN THIS WARRANTY, ALL OTHER WARRANTIES, WHETHER EXPRESS OR IMPLIED, INCLUDING ALL IMPLIED WARRANTIES OF MERCHANTABILITY OR FITNESS FOR A PARTICULAR PURPOSE ARE EXCLUDED SO FAR AS THE LAW PERMITS.
- EXCEPT WHERE WE HAVE SPECIFICALLY STATED IN THIS WARRANTY, PALRAM SHALL NOT BE LIABLE FOR ANY LOSSES OR DAMAGES THE PURCHASER SUFFERS DIRECTLY, INDIRECTLY, OR AS A CONSEQUENCE OF USING, OR IN ANY OTHER WAY CONNECTED TO THE PRODUCT.
- IF PALRAM IS PROHIBITED UNDER ANY APPLICABLE LAW FROM EXCLUDING THE IMPLIED WARRANTIES OF MERCHANTABILITY OR FITNESS FOR A PARTICULAR PURPOSE IN RELATION TO THE PRODUCT, THE DURATION OF ALL SUCH IMPLIED WARRANTIES IS EXPRESSLY LIMITED TO THE DURATION OF THIS WARRANTY OR, IF LONGER, THE MAXIMUM PERIOD REQUIRED BY APPLICABLE LAW.
- THE PURCHASER IS SOLELY RESPONSIBLE FOR DETERMINING WHETHER THE HANDLING, STORAGE, ASSEMBLY, INSTALLATION OR USE OF THE PRODUCT IS SAFE AND APPROPRIATE IN ANY LOCATION, FOR ANY GIVEN APPLICATION OR IN ANY GIVEN CIRCUMSTANCE. PALRAM IS NOT RESPONSIBLE FOR ANY DAMAGES OR INJURY TO THE PURCHASER, ANY OTHER PERSON OR ANY PROPERTY RESULTING FROM THE IMPROPER HANDLING, STORAGE, INSTALLATION, ASSEMBLY OR USE OF THE PRODUCT OR THE FAILURE TO FOLLOW THE WRITTEN INSTRUCTIONS REGARDING THE HANDLING, STORAGE, INSTALLATION, ASSEMBLY AND USE OF THE PRODUCT.
- UNLESS OTHERWISE EXPRESSLY INDICATED BY PALRAM, THE PRODUCT IS INTENDED FOR NORMAL RESIDENTIAL AND COMMERCIAL USE ONLY. PALRAM IS NOT RESPONSIBLE FOR ANY LOSS, DAMAGE, COST OR EXPENSE RESULTING FROM ANY USE OF THE PRODUCT FOR ANY PURPOSE THAT IS NOT RECOMMENDED BY THE WRITTEN INSTRUCTIONS OR THAT IS NOT PERMITTED BY ANY APPLICABLE LEGISLATION OR OTHER CODES IN EFFECT IN THE LOCATION WHERE THE PURCHASER WILL USE THE PRODUCT.
- PLEASE NOTE:** ANCHORING THIS PRODUCT TO THE GROUND IS ESSENTIAL TO ITS STABILITY AND RIGIDITY. IT IS REQUIRED TO COMPLETE THIS STAGE IN ORDER FOR YOUR WARRANTY TO BE VALID.

# 10 Jahre beschränkte Garantie von Palram

## Angaben zum Produkt: Garten Überdachungen und Terrassendächer

DE

Palram Applications (1995) Ltd (Firmennummer: 512106824) mit Sitz in Teradion Industrial Park, M.P Misgav 20174, Israel („Palram“) garantiert, dass das Produkt für einen Zeitraum von 10 Jahren ab dem Kaufdatum frei von Mängeln in Material und Verarbeitung wird, und den Definitionen, Begriffen und Bedingungen die in dieser Garantie enthalten sind unterliegt.

- Bedingungen**
  - Diese Garantie ist nur gültig, wenn das Produkt in Übereinstimmung mit den schriftlichen Empfehlungen von Palram installiert, gereinigt, behandelt und gepflegt ist.
  - Ohne Abweichung von oben genannten, Schäden, die durch Anwendung von Gewalt, unsachgemäße Behandlung, unsachgemäße Verwendung, nachlässige Nutzung, Montage oder Wartung, Unfälle, Auswirkungen von Fremdkörpern, Vandalismus, Verschmutzung, Veränderung, Malerei, Verbinden, Kleben und Dichten, nicht in Übereinstimmung mit der Bedienungsanleitung, verursacht werden, oder Schäden, die bei Reinigung mit inkompatiblen Reinigungsmitteln entstehen, so wie geringfügige Abweichungen des Produkts, werden durch diese Garantie nicht abgedeckt.
  - Diese Garantie gilt nicht für Schäden, die durch „höhere Gewalt“ verursacht werden (beinhaltend aber nicht beschränkt auf: Hagel, Sturm, Tornado, Hurrikan, Schneesturm, Überschwemmungen, Feuer Auswirkungen).
  - Diese Garantie erlischt, falls Bauteile und Komponente, die nicht mit den schriftlichen Empfehlungen von Palram kompatibel sind, verwendet werden.
  - Diese Garantie gilt ausschließlich für den ursprünglichen Käufer des Produkts. Sie erweitert sich nicht auf keine anderen Käufer oder Benutzer des Produkts (einschließlich, aber nicht beschränkt auf irgendeine andere Person die das Produkt von den ursprünglichen Käufer erwirbt).

### 2. Ansprüche und Mitteilungen

- Jeder Gewährleistungsanspruch muss Palram innerhalb von 30 Tagen nach Entdeckung des fehlerhaften Produkts schriftlich vorgelegt werden. Hierzu reichen Sie bitte auch den Original-Kaufbeleg und diese Garantie mit ein.
- Der Antragsteller muss Palram erlauben den betroffenen Produkt und den Aufstellungsort selbst zu überprüfen, während das Produkt noch in seiner ursprünglichen Position ist und nicht entfernt oder verschoben oder in irgendeiner Weise verändert wurde, und/oder den Produkt an Palram zum Testen zu senden.
- Palram behält sich das Recht vor die Fehlerursachen unabhängig zu untersuchen.

### 3. Entschädigung

- Ist ein Anspruch gemäß dieser Garantie ordnungsgemäß angemeldet und bei Palram genehmigt worden, kann der Käufer, nach eigenem Ermessen von Palram, entweder (a) ein Ersatzprodukt oder Teil/e erwerben; oder (b) eine Erstattung des ursprünglichen Produkt oder Teil/e Kaufpreises erhalten, alles in Übereinstimmung mit dem folgendem Schema:

Zeitraum nach Erwerbung	Ersatzprodukt bzw. Ersatzteil/e	Rückerstattung
Ab Kaufdatum bis zum Ende des 1. Jahr	Kostenlos	100%
Ende des 1. Jahr bis zum Ende des 2. Jahr	Käufer zahlt 10% des ursprünglichen Kaufpreises	90%
Ende des 2. Jahr bis zum Ende des 3. Jahr	Käufer zahlt 20% des ursprünglichen Kaufpreises	80%
Ende des 3. Jahr bis zum Ende des 4. Jahr	Käufer zahlt 30% des ursprünglichen Kaufpreises	70%
Ende des 4. Jahr bis zum Ende des 5. Jahr	Käufer zahlt 40% des ursprünglichen Kaufpreises	60%
Ende des 5. Jahr bis zum Ende des 6. Jahr	Käufer zahlt 50% des ursprünglichen Kaufpreises	50%
Ende des 6. Jahr bis zum Ende des 7. Jahr	Käufer zahlt 60% des ursprünglichen Kaufpreises	40%
Ende des 7. Jahr bis zum Ende des 8. Jahr	Käufer zahlt 70% des ursprünglichen Kaufpreises	30%
Ende des 8. Jahr bis zum Ende des 9. Jahr	Käufer zahlt 80% des ursprünglichen Kaufpreises	20%
Ende des 9. Jahr bis zum Ende des 10. Jahr	Käufer zahlt 90% des ursprünglichen Kaufpreises	10%

- Um jegliche Zweifel auszuschließen, wird sich die Berechnung für die Bestimmung über Entschädigungen für defekte Teil/e, entsprechend der obigen Schema, auf dem Beitrag des defekten Teils an den ursprünglichen Kosten des Produktes beruhen. Palram behält sich das Recht vor für ein Ersatz zu sorgen, falls der Produkt oder ein Teil davon nicht verfügbar oder veraltet ist.
- Diese Garantie erstreckt sich nicht auf Kosten und Ausgaben für Aus- und Einbau des Produkts oder Steuern oder Versandkosten oder sonstige direkte oder indirekte Verlust/e die sich von einem Produktfehler ergeben können.

### 4. Allgemeine Bedingungen und Einschränkungen

- ANDERS ALS BESONDERS IN DIESER GARANTIE ANGEGEBEN, ALLE ANDEREN GARANTIE, OB AUSDRÜCKLICH ODER IMPLIZIT, EINSCHLIESSLICH ALLER EINGESCHLOSSENEN GARANTIELEISTUNGEN DER MARKTGÄNGIGKEIT ODER EIGNUNG FÜR EINEN BESTIMMTEN ZWECK SIND SO WEIT DIES RECHTLICH MÖGLICH IST AUSGESCHLOSSEN.
- AUSSER ALS AUSDRÜCKLICH IN DIESER GARANTIE ANGEGEBEN, HÄFTET PALRAM NICHT FÜR IRGENDWELCHE VERLUSTE ODER SCHÄDEN DIE DER KÄUFER, DIREKT ODER INDIREKT ODER ALS FOLGE DER NUTZUNG ODER IN IRGENDWELCHEN ANDEREN MIT DEM PRODUKT VERBUNDENEN WEISE LEIDET.
- FALLS PALRAM EIN AUSSCHLUSS DER STILLSCHWEIGENDEN GARANTIE DER MARKTGÄNGIGKEIT ODER EIGNUNG FÜR EINEN BESTIMMTEN ZWECK IN BEZUG AUF DAS PRODUKT NACH GELTENDEM RECHT NICHT GESTATET IST, WIRD DIE DAUER ALLER SOLCHEN GARANTIE AUSDRÜCKLICH AUF DIE DAUER DIESER GARANTIE BESCHRÄNK, ODER FALLS LÄNGER, AUF DIE GESETZLICH VORGESCHRIEBENE HÖCHSTDAUER.
- DER KÄUFER IST ALLEIN DAFÜR VERANTWORTLICH FESTZUSTELLEN, OB DIE HANDHABUNG, LAGERUNG, MONTAGE, INSTALLATION ODER VERWENDUNG DES PRODUKTS AN BELIEBIGEN STANDORT UND FÜR JEDE GEGEBENE ANWENDUNG ODER SITUATION, SICHER UND ANGEMESSEN IST. PALRAM IST NICHT VERANTWORTLICH FÜR SCHÄDEN ODER VERLETZUNGEN DES KÄUFERS, ANDERER PERSONEN ODER DES EIGENTUMS, DIE IN FOLGE EINER UNSACHGEMÄSSEN HANDHABUNG, LAGERUNG, EINBAU, MONTAGE ODER NUTZUNG DES PRODUKTS ODER DURCH NICHTBEACHTUNG DER ANWEISUNGEN ZUR HANDHABUNG, LAGERUNG, EINBAU, MONTAGE UND NUTZUNG DES PRODUKTES ENTSTANDEN SIND.
- DIE WARE IST BESTIMMT AUSSCHLIESSLICH ZUR NORMALEN PERSÖNLICHEN UND KOMMERZIELLEN NUTZUNG, SOFERN NICHT AUSDRÜCKLICH ETWAS ANDERES DURCH PALRAM VEREINBART WURDE. PALRAM HÄFTET NICHT FÜR VERLUSTE, SCHÄDEN, KOSTEN ODER AUSGABEN, DIE AUS EINER NICHT VON DEN ANWEISUNGEN EMPFOHLENE VERWENDUNG DES PRODUKTS ZU IRGENDINEM ZWECK ENTSTEHEN ODER DIE VON KEINEM GELTENDEM RECHTSVORSCHRIFTEN ODER ANDEREN CODES ERLAUBT SIND DIE AN DEM ORT WO DER KÄUFER DEN PRODUKT BENUTZEN WIRD IN KRAFT SIND.
- DIE VERANKERUNG DIESES PRODUKTS IM UNTERGRUND IST WESENTLICH FÜR SEINE STABILITÄT UND FESTIGKEIT. SIE IST UNABBLASSLICH, UMN DIESEN ARBEITSSCHRITT ZU BEENDEN, DAMIT IHRE GARANTIE GÜLTIG BLEIBT.



## Garantie limitée à 10 ans de Palram

FR

### Détails du produit: Abris de Jardin et Couvres Patio

Palram Applications (1995) Ltd (Compagnie n° 512106824) dont le siège social est adressé au Parc Industriel Teradion, M.P. Misgav 2017400, Israël ("Palram") garantit que le Produit n'a aucun défaut de matériel ou de manufacture pour une période de 10 ans à dater de la date d'acquisition, conformément aux définitions et conditions incluses dans cette garantie.

#### I. Garanties légales

##### 1. Garantie de défaut caché

- Conformément à l'article 1641 du Code Civil, l'acheteur est en droit de mettre en œuvre la garantie pour vice caché dans un délai de 2 ans au plus tard à compter de la découverte du défaut.
- Afin de bénéficier de cette garantie contre les défauts cachés, l'acheteur doit fournir (i) une preuve d'achat, (ii) la preuve que le défaut du produit était caché et existant au moment de l'achat du produit, et (iii) qu'un tel défaut rend le produit impropre à l'usage auquel il est destiné ou qu'il altère tellement l'utilisation du produit que l'acheteur ne l'aurait pas acheté, ou aurait seulement payé un prix moindre pour cela, aurait il/elle connu de tels défauts.
- Conformément à l'article 1644 du Code civil, l'acheteur a le choix entre retourner le produit aux frais de Palram et se faire rembourser le prix, ou garder le produit et se faire rembourser une partie du prix.

##### 2. Garantie de conformité

- En application des articles L.217-4 et suivants, du Code de la consommation, le produit doit, au moment de la livraison, être conforme au contrat. Toute réclamation relative à un défaut de conformité du produit doit être présentée dans un délai de deux ans au plus tard à compter de la livraison du produit.
- Afin de bénéficier de cette garantie de conformité, l'acheteur doit fournir une preuve d'achat.
- En application de l'article L. 217-9 du Code de la consommation, en cas de défaut de conformité du produit, l'acheteur peut choisir entre la réparation et le remplacement du produit. Palram peut néanmoins choisir de ne pas procéder conformément au choix de l'acheteur si ce choix entraîne un coût manifestement disproportionné par rapport à l'autre option, compte tenu de la valeur du produit ou de la gravité du défaut. Palram procéderait alors avec l'option non choisie par l'acheteur, à moins que cela s'avère impossible.
- Si aucune réparation ou remplacement du produit n'est possible, l'acheteur peut retourner le produit et obtenir le remboursement du prix ou garder le produit et obtenir le remboursement d'une partie du prix. La même option s'appliquerait également (i) si la solution demandée, proposée ou convenue conformément à l'article 1.3 ne peut être mise en œuvre dans le mois suivant la demande de l'acheteur, ou (ii) si cette solution ne peut être mise en œuvre sans inconvénient majeur pour l'acheteur compte tenu de la nature du produit et de son usage prévu. La vente ne sera toutefois pas annulée si le défaut de conformité est mineur.

Ces garanties légales s'appliquent quelle que soit la garantie commerciale définie ci-dessous.

#### II. Garantie commerciale

##### 1. Conditions

- Cette garantie ne sera valide que si le produit est installé, nettoyé, manipulé et entretenu conformément aux recommandations écrites de Palram.
- Sans déroger de ce qui est susdit, tout dommage causé par usage de la force, une mauvaise manipulation, un usage inapproprié, une utilisation, un montage ou une maintenance négligente, des accidents, un impact avec d'autres objets étrangers, du vandalisme, des polluants, un dégât, une peinture, connexion, collage, scellage qui n'est pas conforme avec le manuel de l'utilisateur ou tout dommage résultant de son nettoyage avec un détergent incompatible et les moindres déviations du produit ne sont pas couverts par cette garantie.
- Cette garantie ne s'applique pas aux dommages résultant d'un acte de force majeure, qui comprend mais n'est pas limité par la grêle, la tempête, une tornade, un ouragan, un blizzard, une inondation ou les effets d'un incendie.
- Cette garantie est nulle si des parties de la structure et des composants ne sont pas compatibles avec les recommandations écrites par Palram.
- Cette garantie ne s'applique qu'à l'acheteur d'origine du produit. Elle ne s'étend pas à tout autre acquéreur ou utilisateur du produit (y compris mais non limité à toute personne qui acquerrait le produit de son acquéreur d'origine).

##### 2. Réclamations et notifications

- Toute réclamation de garantie (autre que les garanties légales énoncées dans la section I. ci-dessus) doit être notifiée par écrit à Palram dans les 30 jours suivant la découverte du produit défectueux, en joignant le reçu original et cette garantie.
- Le demandeur doit permettre à Palram d'inspecter le produit impliqué et le site d'installation lorsque le produit est dans son emplacement d'origine et n'a pas été enlevé ou déplacé ni modifié de quelque façon et/ou envoyer le produit à Palram pour vérification (les taxes et frais de ports n'étant pas à la charge du client).
- Palram se réserve le droit d'enquêter indépendamment sur la cause de toute panne.

#### 3. Compensation

- Si une réclamation sous cette Garantie est convenablement notifiée et approuvée par Palram, l'acheteur, au choix de Palram, peut soit  
(a) acquérir un Produit de remplacement ou les pièces détachées nécessaires; ou (b) recevoir un remboursement du prix d'achat du Produit d'origine:

Période depuis l'achat	Produit de remplacement ou partie	Remboursement
Jusqu'à un an après l'achat	Gratuit	100%
De la fin de la 1 <sup>ère</sup> année à la fin de la 2 <sup>ème</sup>	L'acquéreur paiera 10% du prix d'achat d'origine	90%
De la fin de la 2 <sup>ème</sup> année à la fin de la 3 <sup>ème</sup>	L'acquéreur paiera 20% du prix d'achat d'origine	80%
De la fin de la 3 <sup>ème</sup> année à la fin de la 4 <sup>ème</sup>	L'acquéreur paiera 30% du prix d'achat d'origine	70%
De la fin de la 4 <sup>ème</sup> année à la fin de la 5 <sup>ème</sup>	L'acquéreur paiera 40% du prix d'achat d'origine	60%
De la fin de la 5 <sup>ème</sup> année à la fin de la 6 <sup>ème</sup>	L'acquéreur paiera 50% du prix d'achat d'origine	50%
De la fin de la 6 <sup>ème</sup> année à la fin de la 7 <sup>ème</sup>	L'acquéreur paiera 60% du prix d'achat d'origine	40%
De la fin de la 7 <sup>ème</sup> année à la fin de la 8 <sup>ème</sup>	L'acquéreur paiera 70% du prix d'achat d'origine	30%
De la fin de la 8 <sup>ème</sup> année à la fin de la 9 <sup>ème</sup>	L'acquéreur paiera 80% du prix d'achat d'origine	20%
De la fin de la 9 <sup>ème</sup> année à la fin de la 10 <sup>ème</sup>	L'acquéreur paiera 90% du prix d'achat d'origine	10%

#### 4. Conditions générales et limitations

- MIS A PART CE QUI A ETE SPECIFIQUEMENT INDIQUE DANS CETTE GARANTIE, TOUTES LES AUTRES GARANTIES, EXPRESSES OU SOUS-ENTENDUES, Y COMPRIS TOUTES LES GARANTIES SOUS-ENTENDUES DE VALEUR MARCHANDE OU D'ADAPTABILITE POUR UN OBJECTIF PARTICULIER SONT EXCLUES POUR AUTANT QUE LA LOI LE PERMET.
- MIS A PART LA OU NOUS L'AVONS SPECIFIQUEMENT DECLARE DANS CETTE GARANTIE, PALRAM N'EST PAS RESPONSABLE DE TOUTE PERTE OU DOMMAGE DONT L'ACQUEREUR SOUFFRIRAIT, DIRECTEMENT, INDIRECTEMENT OU EN CONSEQUENCE DE L'UTILISATION DU PRODUIT OU DE TOUTE AUTRE MANIERE LIEE AU PRODUIT.
- SI PALRAM N'A PAS LE DROIT SELON LA MOINDRE LOI APPLICABLE D'EXCLURE LES GARANTIES SOUS-ENTENDUES DE VALEUR MARCHANDE OU D'ADAPTABILITE A UNE FIN SPECIFIQUE EN RAPPORT AVEC LE PRODUIT, LA DUREE D'UNE TELLE GARANTIE EST EXPRESSEMENT LIMITEE A CELLE DE CETTE GARANTIE OU, SI ELLE EST PLUS LONGUE, A LA PERIODE MAXIMALE EXIGEE PAR LA LOI.
- L'ACHETEUR EST LE SEUL RESPONSABLE DANS LA DETERMINATION SI LA MANIPULATION, LE STOCKAGE, LE MONTAGE, L'INSTALLATION OU L'UTILISATION DU PRODUIT EST SURE ET APPROPRIEE POUR TOUT ENDROIT, POUR TOUTE APPLICATION DONNEE OU DANS TOUTE CIRCONSTANCE DONNEE. PALRAM N'EST PAS RESPONSABLE DE TOUT DOMMAGE OU BLESSURE CAUSE A L'ACHETEUR, TOUTE AUTRE PERSONNE OU BIEN RESULTANT D'UNE MANIPULATION, UN STOCKAGE, UNE INSTALLATION, UN MONTAGE OU UNE UTILISATION DU PRODUIT OU UN MANQUE A SUIVRE LES INSTRUCTIONS ECRITES CONCERNANT LA MANIPULATION, LE STOCKAGE, LE MONTAGE, L'INSTALLATION OU L'UTILISATION DU PRODUIT.
- SAUF DISPOSITION CONTRAIRE EXPRESSMENT INDIQUEE PAR PALRAM, LE PRODUIT EST DESTINE UNIQUEMENT A DES USAGES RESIDENTIELS ET COMMERCIAUX NORMAUX. PALRAM N'EST PAS RESPONSABLE DE TOUTE PERTE, DOMMAGE, FRAIS OU DEPENSE RESULTANT D'UNE UTILISATION DU PRODUIT POUR TOUTE FIN QUI N'EST PAS RECOMMANDEE PAR LES INSTRUCTIONS ECRITES OU QUI N'EST PAS PERMISE PAR LA MOINDRE LOI OU AUTRES CODES APPLICABLES DANS L'ENDROIT OU L'ACQUEREUR UTILISERAIT LE PRODUIT.
- CETTE ETAPE D'ANCRAGE DU PRODUIT AU SOL EST ESSENTIELLE A SA STABILITE ET A SA RIGIDITE, ELLE EST DE PLUS NECESSAIRE POUR ASSURER LA VALIDITE DE VOTRE GARANTIE.

FR



## Begrænsninger i Palrams 10-års garanti

### Produktinformation: Trädgård vindskydd och uteplats omslag

Palram Applications (1995) Ltd (Bolagsnummer: 512106824) vars registrerade hovedkontor har adressen: Teradion Industrial Park, M.P Misgav 20174, Israel ("Palram") garanterer att produktene er felfri avseende material og bearbejning under en periode av 10 år från inköpsdagen i enlighet med definitionerna och villkoren i denna garanti.

#### 1. Villkor

- 1.1 Denna garanti gäller endast produkter som installeras, skötts, underhållits och hållits rena enligt anvisningarna i Palrams handbok.
- 1.2 Ovan nämnda garanti gäller inte vid skador till följd av alltför kraftig användning, fel eller olämplig användning, vårdslös installation, vårdslöst bruk eller underhåll, missöden, skador som främmande föremål gett upphov till, skadegörelse, smuts, förändringar, måling, fogar, limning, tejpning, olämpliga tätningar eller skador som uppkommit på grund av olämpliga rengöringsmedel. Små avvikelser omfattas inte av garantin.
- 1.3 Garantin täcker inte naturfenomen eller skador orsakade av dessa, såsom hagel, tung snö, storm, virvelvindar, orkaner, blixnar, vind eller översvämningar.
- 1.4 Garantin gäller inte om man för växuset använder olämpliga byggsatser eller komponenter som inte rekommenderas av tillverkaren (Palram).
- 1.5 Garantin gäller endast den ursprungliga köparen/mottagaren. Garantin kan inte överföras till följande ägare eller en annan användare. taikka seuraaville omistajille.

#### 2. Reklamationer och anmålningar

- 2.1 Varje garantianspråk måste underrättas skriftligen till Palram inom 30 dagar efter upptäckten av en defekt produkt, innehållande originalkvittot för försäljningen och den här garantin.
- 2.2 Käranden (den som gjort reklamationen) ska låta tillverkaren/tillverkarens företrädare granska den felaktiga produkten på produktens ursprungliga plats i det skick som den är efter skadan. Produkten får inte ändras, repareras, flyttas eller skickas till tillverkaren/företrädaren innan tillstånd för detta har getts.
- 2.3 Tillverkaren (Palram) förbehåller sig rätten att självständigt undersöka orsaken till feilet.
- 3.1 När reklamationen har anmålts enligt villkoren i garantin och godkänts av Palram har köparen (käranden) rätt att få nya delar eller en ny produkt eller en ersättning som står i proportion till skadan och anskaffningspriset enligt följande tabell:

Tid sedan anskaffning	Ersättande produkt/del	Ersättning
1 år sedan anskaffning	Utan avgift	100%
1 => 2 år sedan anskaffning	Självrisk andel 10%	90%
2 => 3 år sedan anskaffning	Självrisk andel 20%	80%
3 => 4 år sedan anskaffning	Självrisk andel 30%	70%
4 => 5 år sedan anskaffning	Självrisk andel 40%	60%
5 => 6 år sedan anskaffning	Självrisk andel 50%	50%
6 => 7 år sedan anskaffning	Självrisk andel 60%	40%
7 => 8 år sedan anskaffning	Självrisk andel 70%	30%
8 => 9 år sedan anskaffning	Självrisk andel 80%	20%
9 => 10 år sedan anskaffning	Självrisk andel 90%	10%

- 3.2 För att undvika alla misstankar, felkalkyleringar eller missförstånd vad gäller ersättning, beräknas den i tabellen framställda ersättningen alltid enligt den andel som den felaktiga/skadade delen utgör av hela produktens anskaffningspris. Tillverkaren förbehåller sig rätten att leverera en ersättande produkt/produkt del om originaldelar inte längre är tillgängliga eller om delarna eller produkterna är föråldrade.
- 3.3 Garantin ersätter inte utgifter som orsakats av installation, nedmontering, flyttning eller reparation av produkten och inte heller utgifter som orsakats av direkta eller indirekta utgifter och förluster för att produkten haft fel eller skador, t.ex. skatter, flyttningssavgifter, leverans- och sändningsavgifter.

#### 4. Allmänna villkor och begrænsninger

- 4.1 UTÖVER VAD SOM UTTRYCKELIGEN NÄMNS I DENNA GARANTI ÄR ALLA ÖVRIGA GARANTIER ALLMÄNT BINDANDE VERKAN DIREKT ELLER INDIREKT GÄLLANDE ALLMÄN ELLER SÄRSKILD TILLÄMPNING UTESLUTNA INOM LAGENS RAMAR.
- 4.2 MED UNDANTAG AV VAD SOM NÄMNS I DESSA GARANTIVILLKOR, ANSVARAR TILLVERKAREN INTE FÖR DE FÖRLUSTER ELLER SKADOR SOM KÖPAREN ELLER ANVÄNDAREN AV PRODUKTEN DIREKT ELLER INDIREKT ELLER TILL FÖLJD AV ANVÄNDNINGEN AV ELLER KONTAKTEN MED PRODUKTEN DRABBAS AV.
- 4.3 OM TILLVERKAREN ENLIGT LOKAL LAGSTIFTNING ELLER UTIFRÅN KONSUMENTSKYDDETS REKOMMENDATIONER NEKATS ATT INNEHÅLLA ERSÄTTNINGAR, TILLÄMPAS MED TANKE PÅ GARANTIER OM ALLMÄN ELLER SÄRSKILD TILLÄMPNING, GARANTIERNAS GILTIGHETSTID ENLIGT LOKAL LAGSTIFTNING PÅ PRODUKTEN.
- 4.4 KÖPAREN ÄR ENSAM ANSVARIG FÖR ATT PRODUKTEN HANteras, FÖRVARAS OCH MONTERAS ÄNDAMÅLSENLIGT SAMT FÖR ATT DEN PLACERAS PÅ DET TRYGGT SÅTT. PALRAM ÄR INTE ANSVARIG FÖR NÅGRA MISSÖDEN ELLER SKADOR SOM ORSAKAS KÖPAREN, ANNAN PERSON ELLER PART ELLER DERAS EGENDOM OM DE BEROR PÅ ATT PRODUKTEN HANTERATS, FÖRVARATS, INSTALLERATS, MONTERATS PÅ FEL SÅTT ELLER PÅ GRUND AV ATT PRODUKTEN ANVÄNTS PÅ FEL SÅTT ELLER ATT ANVISNINGARNA INTE IAKTTAGITS.
- 4.5 OM INGET ANNAT UTTRYCKELIGEN HAR ANGITVITS AV PALRAM ÄR PRODUKTEN ENDAST AVSEDD FÖR NORMAL ANVÄNDNING I HEMMET OCH NORMAL KOMMERSELL ANVÄNDNING. OM ANVÄNDNINGEN AV PRODUKTEN ENLIGT LOKAL LAGSTIFTNING ELLER ANDRA BESTÄMMELSER PÅ DEN PLATS DÄR KÖPAREN ANVÄNDER PRODUKTEN INTE ÄR TILLÅTEN, ANSVARAR PALRAM INTE FÖR NÅGRA FÖRLUSTER, OLYCKSHÄNDELSER, KOSTNADER ELLER UTGIFTER SOM BEROR PÅ ATT PRODUKTEN ANVÄNTS PÅ FEL SÅTT, ÖBEROENDE AV FÖR VILKET ÄNDAMÅL PRODUKTEN ANVÄNTS.
- 4.6 FORANKRING AV DENNA PRODUKT PÅ MÅRKEN AR NODVANDIGT FOR STABILITET OCH STYVHET. DET AR NODVANDIGT ATT SLUTFORA DET HAR STEGET FOR ATT DIN GARANTI SKA GALLA.



## Palrams 10 års begrensnede garanti

### Produkt detaljer: Hagevern Og Terrassedeksler

Palram Applications (1995) Ltd (Selskapsnummer: 512106824) med hovedkontor i Teradion Industrial Park, M.P Misgav 20174, Israel ("Palram") garanterer at Produktet vil være fri for mangler i materiale eller utførelse i en periode på 10 år fra originalen Kjøpsdato underlagt definisjonene, vilkårene og betingelsene i denne garantien.

#### 1. Betingelser

- 1.1 Denne garantien gjelder kun hvis produktet er installert, rengjort, håndtert og vedlikeholdt i samsvar med Palrams skriftlige anbefalinger.
- 1.2 Uten unntak fra ovenstående skal skader forårsaket av bruk av kraft, feilaktig håndtering, uhensigtsmessig bruk, forsømmelig bruk eller montering eller vedlikehold, ulykker, innvirkning fra fremmedlegemer, hærverk, forurenninger, endring, maling, tilkobling, liming, forsegling ikke i samsvar med brukermanualen, eller skade som skyldes rengjøring med inkompatible vaskemidler og mindre avvik fra produktet, er ikke dekket av denne garantien.
- 1.3 Denne garantien gjelder ikke for skade som skyldes "force majeure", som inkluderer, men er ikke begrenset til, hagl, storm, tornado, orkan, snøstorm, flom, brannvirkninger.
- 1.4 Denne garantien er ugyldig dersom strukturelle deler og komponenter ikke er kompatible med Palrams skriftlige anbefalinger.
- 1.5 Denne garantien gjelder bare for den opprinnelige kjøperen av produktet. Det strekker seg ikke til noen annen kjøper eller bruker av produktet (inkludert, men ikke begrenset til, noen som kjøper produktet fra den opprinnelige kjøperen).

#### 2. Krav og varsler

- 2.1 Hvert garantibevis må bli meldt skriftlig til Palram innen 30 dager etter oppdagelsen av det defekte produktet, vedlagt det originale salgskvitteringen og denne garantien.
- 2.2 Saksøkeren må tillate Palram å inspisere produktet og selve installasjonsstedet mens produktet fortsatt er i sin opprinnelige posisjon og ikke er fjernet eller flyttet eller endret på noen måte og / eller returnert produktet til Palram for testing.
- 2.3 Palram forbeholder seg retten til å undersøke uavhengig årsaken til feil.

#### 3. Kompensasjon

- 3.1 Hvis et krav i henhold til denne garantien er korrekt anmeldt og godkjent av Palram, kan kjøperen ved Palrams valg enten (a) kjøpe et erstatningsprodukt eller deler / s; eller (b) motta tilbakebetaling av originalproduktets eller delens kjøpskurs, alt i samsvar med følgende tidspan:

Periode etter innkjøp	Erstatningsprodukt eller del / s	Refusjon
Fra kjøpsdato fram til slutten av 1. år	Gratis	100%
Slutten av 1. år til slutten av 2. år	Kjøperen betaler 10% av den opprinnelige kjøpesummen	90%
Slutten av 2. år til slutten av 3. år	Kjøperen betaler 20% av den opprinnelige kjøpesummen	80%
Slutten av 3. år til slutten av 4. år	Kjøperen betaler 30% av den opprinnelige kjøpesummen	70%
Slutten av 4. år til slutten av 5. år	Kjøperen betaler 40% av den opprinnelige kjøpesummen	60%
Slutten av 5. år til slutten av 6. år	Kjøperen betaler 50% av den opprinnelige kjøpesummen	50%
Slutten av 6. år til slutten av 7. år	Kjøperen betaler 60% av den opprinnelige kjøpesummen	40%
Slutten av 7. år til slutten av 8. år	Kjøperen betaler 70% av den opprinnelige kjøpesummen	30%
Slutten av 8. år til slutten av 9. år	Kjøperen betaler 80% av den opprinnelige kjøpesummen	20%
Slutten av 9. år til slutten av 10. år	Kjøperen betaler 90% av den opprinnelige kjøpesummen	10%

- 3.2 For å unngå tvil, vil beregning for bestemmelse om kompensasjon for defekte del / s, i henhold til oversikten ovenfor, være basert på den defekte delens bidrag til den opprinnelige prisen på produktet. Palram forbeholder seg retten til å yte erstatning dersom produktet eller deler av det er utligjengelig eller utelatt.
- 3.3 Denne garantien dekker ikke eventuelle kostnader og kostnader ved fjerning og installasjon av produktet eller skatter eller fraktkostnader eller andre direkte eller indirekte tap som kan skyldes produktsvikt.

#### 4. Generelle vilkår og begrænsninger

- 4.1 ANDRE, DER ER SPESIELT TILTIL I DENNE GARANTIEN, ER ALLE ANDRE GARANTIER, UTTRYKkelig ELLER UNDERFORSTÅT, INKLUDERT ALLE UNDERFORSTÅTE GARANTIER OM SALGBARHET ELLER EGNETHET FOR ET PRAKTISK FORMÅL, UTTRYKket SOM LOVGIVNINGEN GJELDER.
- 4.2 BORTSETT FRA HVOR VI SPESIFIKT HAR ANGITT DENNE GARANTIEN, ER PALRAM IKKE ANSVARLIG FOR NOEN TAP, ELLER SKADER SOM KJØPER SIKKER DIREKTE, INDIREKTE ELLER SOM FØLGENDE ANVENDELSE ELLER PÅ EN ANNEN MÅDE SOM ER TILKNYTTET TIL PRODUKTET.
- 4.3 HVIS PALRAM ER FORBUDT I HENHOLD TIL EN GJELDENDE LOV UTTRYKkelig DE UNDERFORSTÅTE GARANTIER OM SALGBARHET ELLER EGNETHET FOR ET BESTEMT FORMÅL I FORBINDELSE MED PRODUKTET, ER VARIGHETEN FOR ALLE DENNE UNDERFORSTÅTE GARANTIER UTTRYKkelig BEGRENSET TIL VARIGHETEN AV DENNE GARANTIEN ELLER LANGERE MAXIMUM PERIOD KRAVET AV GJELDENDE LOVGIVNING.
- 4.4 KJØPEREN ER LIKT ANSVARLIG FOR Å BESTEMME OM HÅNDTERING, OPPBEVARING, MONTERING, INSTALLASJON ELLER BRUK AV PRODUKTET ER SIKKER OG TILGJENGELIG PÅ NOEN PLASSERING, FOR ANSVARLIG ANSØKNING ELLER I NOGEN OMSTENDIGHET. PALRAM ER IKKE ANSVARLIG FOR NOEN SKADER ELLER SKADE TIL KJØPEREN, ANDRE PERSONER ELLER ENHETER EIENDOM SOM OPPFYLLES FRA DEN UBEGRENSEDE HÅNDTERING, OPPBEVARING, INSTALLASJON, MONTERING ELLER BRUK AV PRODUKTET ELLER MANGLINGEN TIL Å FØLGE SKRIFTLIGE INSTRUKSJONER VEDRØRENDE HÅNDTERING, OPPBEVARING, INSTALLASJON, MONTERING OG BRUK AV PRODUKTET. MED UNDERSØKELSE AV PALRAM, UTTRYKkelig ANVIST, PRODUKTEN ER BEGRENSET TIL KUN FOR NORMAL BEGIVELSE OG KOMMERSELL BRUK. PALRAM ER IKKE ANSVARLIG FOR NOEN TAP, SKADER, KOSTNAD ELLER UTGIFTER SOM FØLGE AV EN ANVENDELSE AV PRODUKTET FOR NOGT FORMÅL SOM IKKE ER ANBEFALT AV DE SKRIFTLIGE INSTRUKSJONENE, ELLER DET ER IKKE GJELDET VED ANSVARLIG
- 4.6 **VENNLIGST MERK:** FORANKRING AV DETTE PRODUKTET TIL GRUNNEN ER VIKTIG FOR STABILITET OG RIGIDITET. DET KREVES Å FULLFØRE DETTE TRINNET FOR AT DIN GARANTI SKAL VÆRE GYLDIG.





## PALRAM 's 10 jaars beperkte garantie

### Productgegevens: Tuinhuisjes en patio covers

Palram Applications (1995) Ltd (Bedrijfsnummer: 512106824) met maatschappelijke zetel te Teradion Industrial Park, M.P Misgav 20174, Israël ("Palram") garandeert dat het product vrij is van materiaal- en fabricagefouten voor een periode van 10 jaar vanaf de oorspronkelijke datum van aankoop door de definities en voorwaarden van deze garantie.

#### 1. Voorwaarden

- Deze garantie is alleen geldig indien het Product is geïnstalleerd, gereinigd, gebruikt en onderhouden in overeenstemming met de geschreven aanbevelingen van Palram.
- Zonder af te wijken van het bovenstaande, zal schade veroorzaakt door gebruik van geweld, onjuist gebruik, oneigenlijk gebruik, nalatig gebruik of montage of onderhoud, ongevallen, botsing met vreemde voorwerpen, vandalisme, vervuiling, aanpassingen, schilderen, verbinden, lijmen, afdichten op een wijze die niet in overeenstemming is met de handleiding, of schade als gevolg van reiniging met incompatibele schoonmaakmiddelen en geringe afwijkingen van het Product niet vallen onder deze garantie.
- Deze garantie geldt niet voor schade als gevolg van "overmacht", inclusief maar niet beperkt tot, hagel, onweer, tornado's, orkanen, sneeuwstormen, overstromingen, gevolgen van brand.
- Deze garantie vervalt als structurele onderdelen en onderdelen die worden gebruikt niet compatibel zijn met schriftelijke aanbevelingen van Palram.
- Deze garantie geldt alleen voor de oorspronkelijke koper van het Product. Zij geldt niet voor een andere koper of gebruiker van het Product (inclusief, maar niet beperkt tot, elke persoon die het product koopt van de oorspronkelijke koper).

#### 2. Claims en meldingen

- Elke garantieclaim dient bij Palram te worden ingediend binnen 30 dagen na de ontdekking van het defecte product, met bijvoeging van het originele koopbewijs en deze garantie.
- De eiser moet het Palram mogelijk maken het betrokken product en de constructielocatie zelf te inspecteren, met het product nog in de oorspronkelijke positie en niet verwijderd of verplaatst of op enigerlei wijze veranderd en/of het product terugzenden naar Palram om te laten testen.
- Palram behoudt zich het recht om zelfstandig de oorzaak van een probleem te onderzoeken.

#### 3. Compensatie

- Indien een claim onder deze garantie goed is aangemeld en door Palram is goedgekeurd, mag de koper, naar Palrams keuze, ofwel (a) een vervangend product of onderdeel(e)/en aanschaffen, of (b) het aankoopbedrag van het oorspronkelijke product of onderdeel(e)/en terugkrijgen, alles in overeenstemming met het volgende schema:

Periode na aankoop	vervangende product of onderdeel(e)/en Teruggave	Teruggave
Vanaf de aankoopdatum tot het eind van 1e jaar	Gratis	100%
Einde van 1 <sup>e</sup> jaar tot einde van 2 <sup>e</sup> jaar	koper betaalt 10% van het oorspronkelijke aankoopbedrag	90%
Einde van 2 <sup>e</sup> jaar tot einde van 3 <sup>e</sup> jaar	koper betaalt 20% van het oorspronkelijke aankoopbedrag	80%
Einde van 3 <sup>e</sup> jaar tot einde van 4 <sup>e</sup> jaar	koper betaalt 30% van het oorspronkelijke aankoopbedrag	70%
Einde van 4 <sup>e</sup> jaar tot einde van 5 <sup>e</sup> jaar	koper betaalt 40% van het oorspronkelijke aankoopbedrag	60%
Einde van 5 <sup>e</sup> jaar tot einde van 6 <sup>e</sup> jaar	koper betaalt 50% van het oorspronkelijke aankoopbedrag	50%
Einde van 6 <sup>e</sup> jaar tot einde van 7 <sup>e</sup> jaar	koper betaalt 60% van het oorspronkelijke aankoopbedrag	40%
Einde van 7 <sup>e</sup> jaar tot einde van 8 <sup>e</sup> jaar	koper betaalt 70% van het oorspronkelijke aankoopbedrag	30%
Einde van 8 <sup>e</sup> jaar tot einde van 9 <sup>e</sup> jaar	koper betaalt 80% van het oorspronkelijke aankoopbedrag	20%
Einde van 9 <sup>e</sup> jaar tot einde van 10 <sup>e</sup> jaar	koper betaalt 90% van het oorspronkelijke aankoopbedrag	10%

- Voor alle duidelijkheid, de berekening voor de bepaling van de compensatie voor defecte onderdeel(e)/en, volgens het bovenstaande schema, zal worden gebaseerd op de bijdrage van het defecte onderdeel op de oorspronkelijke kosten van het product. Palram behoudt zich het recht voor vervangingen te leveren indien het product of enig deel daarvan niet beschikbaar of verouderd is.
- Deze garantie dekt geen kosten en uitgaven van de verwijdering en installatie van het Product of belastingen of verzendkosten of enige andere directe of indirecte schade(s) die kan/kunnen voortvloeien uit het defect van het product.

#### 4. Algemene voorwaarden en beperkingen

- ANDERS DAN SPECIFIEK IN DEZE GARANTIE AANGEGEVEN, ZIJN ALLE ANDERE GARANTIES, HET ZIJ EXPLICIET OF IMPLICIET, INCLUSIEF ALLE IMPLICIETE GARANTIES VAN VERKOOPBAARHEID OF GESCHIKTHEID VOOR EEN BEPAALD DOEL UITGESLOTEN VOOR ZOVER DE WET DIT TOELAAT.
- BEHALVE WAAR WE DAT SPECIFIEK HEBBEN AANGEGEVEN IN DEZE GARANTIE, ZAL PALRAM NIET VERANTWOORDELIJK VOOR VERLIES OF SCHADE DIE DE KOPER LUIDT, DIRECT OF INDIRECT, OF ALS GEVOLG VAN HET GEBRUIK, OF OP WELKE ANDERE WIJZE DAN OOK IN VERBAND MET HET PRODUCT.
- ALS HET PALRAM VERBODEN IS ONDER DE TOEPASSELIJKE WETGEVING DE GARANTIES VAN VERKOOPBAARHEID OF GESCHIKTHEID UIT TE SLEUTEN VOOR EEN BEPAALD DOEL MET BETREKKING TOT HET PRODUCT, IS DE DUUR VAN ALLE DERGELIJKE GARANTIES IMPLICIETE GARANTIES UITDRUKKELIJK BEPERKT TOT DE DUUR VAN DEZE GARANTIE OF, INDIEN LANGER, TOT DE MAXIMALE PERIODE VEREIST IN DE TOEPASSELIJKE WETGEVING.
- DE KOPER IS ZELF GEHEEL VERANTWOORDELIJK OM TE BEPALEN OF HET HANTEREN, DE OPSLAG, MONTAGE, INSTALLATIE OF HET GEBRUIK VAN HET PRODUCT OP ELKE LOCATIE VEILIG EN PASSEND IS, GESCHIKT IS VOOR HET DOEL OF PASSEND ONDER DE GEGEVEN OMSTANDIGHEDEN IS. PALRAM IS NIET VERANTWOORDELIJK VOOR ENIGE SCHADE OF LETSEL AAN DE KOPER, EEN ANDERE PERSOON OF ENIGE ANDERE ZAKEN ALS GEVOLG VAN ONDOELMATIG GEBRUIK, OPSLAG, INSTALLATIE, MONTAGE OF HET GEBRUIK VAN HET PRODUCT OF HET NIET VOLGEN VAN DE SCHRIFTELIJKE AANWIJZINGEN BETREFFENDE HET HANTEREN, OPSLAAN, INSTALLEREN, MONTEREN EN GEBRUIK VAN HET PRODUCT.
- TENZIJ NADRUKKELIJK ANDERS AANGEGEVEN DOOR PALRAM, IS HET PRODUCT ALLEEN BEDOELD VOOR NORMAAL RESIDENTIEEL EN COMMERCIEEL GEBRUIK. PALRAM IS NIET VERANTWOORDELIJK VOOR VERLIES, SCHADE, KOSTEN OF UITGAVEN ALS GEVOLG VAN HET GEBRUIK VAN HET PRODUCT VOOR ENIG DOEL DAT NIET IS AANBEVOLEN IN DE SCHRIFTELIJKE INSTRUCTIES OF DAT NIET IS TOEGESTAAN VANWEGE ENIGE TOEPASSELIJKE WETGEVING OF ANDERE GEBRUIKEN OP DE LOCATIE WAAR DE KOPER HET PRODUCT ZAL GEBRUIKEN.
- VERANKERING VAN DIT PRODUCT AAN DE GROND IS VAN ESSENTIEEL BELANG VOOR DE STABILITEIT EN STEVIGHEID. DEZE FASE DIENT TE WORDEN VOLTOOID, OM UW GARANTIE GELDIG TE LATEN BLIJVEN.

NL

## Garanzia limitata 10 anni Palram

### Informazioni sul prodotto: Rifugi da giardino e coperture per patio

Palram Applications (1995) Ltd (società numero: 512106824) i cui uffici registrati hanno sede a Teradion Industrial Park, M.P Misgav 20174000, Israele ("Palram") garantisce che il Prodotto sarà privo da difetti di materiale o di lavorazione in un periodo di 10 anni dalla data originale d'acquisto soggetta alle definizioni, termini e condizioni contenute in questa garanzia.

#### 1. Condizioni

- La presente garanzia sarà valida solo se il Prodotto è installato, pulito, trattato e mantenuto secondo le raccomandazioni scritte di Palram.
- Senza deroghe a quanto descritto sopra, i danni causati da forzature, trattamento incorretto, uso inappropriato, uso disattento o assemblaggio o manutenzione, incidenti, impatto da oggetti estranei, vandalismo, inquinanti, alterazioni, pittura, connessioni, incollature, chiusura non conformi al manuale utente o danni derivanti dalla pulizia con detersivi incompatibili e variazioni minori al Prodotto non sono coperti dalla presente garanzia.
- La presente garanzia non è valida per i danni derivanti da cause di forza maggiore che includono, ma non si limitano a, grandine, tempeste, tornado, uragani, bufere di neve, allagamenti, effetti del fuoco.
- La presente garanzia si ritiene nulla se le parti strutturali e i componenti usati non sono compatibili con le raccomandazioni scritte di Palram.
- La presente garanzia è valida solo per l'acquirente originario del Prodotto. Tale garanzia non si estende ad altri acquirenti o utenti del Prodotto (che includono, ma non si limitano a, ogni persona che acquista il Prodotto dall'acquirente originario).

#### 2. Richieste e notifiche

- Ogni richiesta in garanzia deve essere notificata a Palram per iscritto entro 30 giorni dalla scoperta del Prodotto difettoso, allegando la ricevuta di acquisto originale e la presente garanzia.
- Il richiedente deve consentire a Palram di ispezionare il Prodotto in questione e lo stesso sito di installazione mentre il Prodotto è ancora nella sua posizione originale e non è stato rimosso, spostato o alterato in alcun modo e/o restituire il Prodotto a Palram per effettuare una prova.
- Palram si riserva il diritto di indagare in modo indipendente la causa di qualsiasi avaria.

#### 3. Risarcimento

- Se la richiesta sotto garanzia viene notificata in modo appropriato e approvata da Palram, l'acquirente potrà, secondo l'opzione offerta da Palram, (a) acquistare un Prodotto in sostituzione o una o più parti, oppure (b) ricevere un risarcimento del Prodotto originale o del prezzo di acquisto di una o più parti, tutte in conformità alla seguente tabella:

Periodo dopo l'acquisto	Prodotto o parte/i in sostituzione	Risarcimento
Dalla data di acquisto fino alla fine del primo anno	Gratuito	100%
Fine del primo anno fino alla fine del secondo anno	l'acquirente pagherà il 10% del prezzo originale	90%
Fine del secondo anno fino alla fine del terzo anno	l'acquirente pagherà il 20% del prezzo originale	80%
Fine del terzo anno fino alla fine del quarto anno	l'acquirente pagherà il 30% del prezzo originale	70%
Fine del quarto anno fino alla fine del quinto anno	l'acquirente pagherà il 40% del prezzo originale	60%
Fine del quinto anno fino alla fine del sesto anno	l'acquirente pagherà il 50% del prezzo originale	50%
Fine del sesto anno fino alla fine del settimo anno	l'acquirente pagherà il 60% del prezzo originale	40%
Fine del settimo anno fino alla fine del tondo anno	l'acquirente pagherà il 70% del prezzo originale	30%
Fine del tondo anno fino alla fine del nono anno	l'acquirente pagherà il 80% del prezzo originale	20%
Fine del nono anno fino alla fine del decimo anno	l'acquirente pagherà il 90% del prezzo originale	10%

- Onde evitare ogni dubbio, il calcolo per determinare il risarcimento per la/e parte/i difettosi, secondo la tabella di cui sopra, verrà basato sulla contribuzione della parte difettosa sul costo originale del Prodotto. Palram si riserva il diritto di fornire sostituzioni se il Prodotto o qualsiasi parte di esso sia obsoleta o non disponibile.
- La presente garanzia non copre alcun costo o spesa relativa alla rimozione e all'installazione del Prodotto, imposte, spese di spedizione o qualsiasi altra/e perdita/e diretta/e o indiretta/e derivante/i dal Prodotto avariato.

#### 4. Condizioni generali e limitazioni

- DIVERSAMENTE DA QUANTO È STATO SPECIFICATO NELLA PRESENTE GARANZIA, TUTTE LE ALTRE GARANZIE, ESPRESSE O IMPLICITE, COMPRESSE TUTTE LE GARANZIE IMPLICITE DI COMMERCIALITÀ O IDONEITÀ PER UNO SCOPO PARTICOLARE SONO ESCLUSE SECONDO LE LEGGI VIGENTI.
- ECCEPITO SE SPECIFICAMENTE INDICATO NELLA PRESENTE GARANZIA, PALRAM NON SARÀ RESPONSABILE DI ALCUNA PERDITA O DANNI SUBITI DALL'ACQUIRENTE, DIRETTAMENTE O INDIRECTAMENTE, COME CONSEGUENZA DELL'USO O LEGATI IN QUALSIASI ALTRO MODO AL PRODOTTO.
- SE LA LEGGE VIGENTE NON CONSENTE A PALRAM DI ESCLUDERE LE GARANZIE IMPLICITE DI COMMERCIALITÀ O IDONEITÀ PER UNO SCOPO PARTICOLARE IN RELAZIONE AL PRODOTTO, LA DURTA DI TALI GARANZIE IMPLICITE VIENE ESPRESSAMENTE LIMITATA ALLA DURATA DELLA PRESENTE GARANZIA O, SE PRESENTA DURATA MAGGIORE, AL PERIODO MASSIMO PREVISTO DALLE LEGGI VIGENTI.
- L'ACQUIRENTE È IL SOLO RESPONSABILE NEL DETERMINARE SE IL TRATTAMENTO, LA CONSERVAZIONE, L'ASSEMBLAGGIO, L'INSTALLAZIONE DEL PRODOTTO SIA SICURA E OPPORTUNA IN QUALSIASI LUOGO, PER QUALSIASI SCOPO O IN QUALSIASI CIRCOSTANZA. PALRAM NON È RESPONSABILE DI ALCUN DANNO O FERITE SUBITE DALL'ACQUIRENTE, O QUALSIASI ALTRA PERSONA O PROPRIETÀ DERIVANTI DA TRATTAMENTO, CONSERVAZIONE, INSTALLAZIONE, ASSEMBLAGGIO O USO IMPROPRIO DEL PRODOTTO O DALLA MANCATA OSSERVANZA DELLE ISTRUZIONI RELATIVE A TRATTAMENTO, CONSERVAZIONE, INSTALLAZIONE, ASSEMBLAGGIO E USO DEL PRODOTTO.
- A MENO CHE NON SIA ESPRESSAMENTE INDICATO DA PALRAM, IL PRODOTTO È INTESO SOLTANTO PER UN USO NORMALE, LOCALE E COMMERCIALE. PALRAM NON È RESPONSABILE DI ALCUNA PERDITA, DANNO, COSTO O SPESA DERIVANTI DALL'USO DEL PRODOTTO PER QUALSIASI ALTRO SCOPO NON SUGGERITO NELLE ISTRUZIONI O CHE NON VENGA PREVISTO DALLA LEGISLAZIONE VIGENTE O DA ALTRI CODICI VIGENTI NELLA LOCALITÀ DOVE L'ACQUIRENTE USERÀ IL PRODOTTO.
- IT FISSAGGIO DI QUESTO PRODOTTO A TERRA È ESSENZIALE PER OTTENERE STABILITY E RIGIDITY. AFFINCHÉ LA GARANZIA SIA VALIDA A NECESSARIO COMPLETARE QUESTO PASSAGGIO.

IT









# Certificat de garanție Palram cu o durată determinată de 10 ani

RO

## Detalii produs: Adăposturi de grădină și hale pentru terase

Palram Applications (1995) Ltd (Număr de înregistrare: 512106824), cu sediul social în Teradion Industrial Park, M.P Misgav 20174000, Israel („Palram”) garantează că Produsul nu prezintă defecte de material sau de fabricație pentru o perioadă de 10 ani de la data cumpărării, cu respectarea definițiilor și a termenilor și condițiilor din prezentul certificat de garanție.

- Condiții**
  - Prezentul certificat de garanție este valabil doar dacă Produsul a fost instalat, curățat, manipulat și întreținut în conformitate cu recomandările scrise ale Palram.
  - Fără a deroga de la cele de mai sus, daunele cauzate de folosirea forței în exces, de manipularea incorectă, utilizarea necorespunzătoare, respectiv de utilizarea, montarea sau întreținerea neglijente, accidente, impactul cu obiecte străine, vandalismul, materiile poluante, alterarea, vopsirea, conectarea, lipirea, etanșarea care nu au fost efectuate în conformitate cu manualul de utilizare, respectiv daunele rezultate din curățarea cu detergenți nepotriviti și deviațiile minore ale Produsului nu sunt acoperite de prezentul certificat de garanție.
  - Acest certificat de garanție nu acoperă daunele rezultate din situații de forță majoră, care includ, dar nu se limitează la, grindină, furtună, tornadă, uragan, viscol, inundație, foc.
  - Acest certificat de garanție este nul dacă piesele și componentele structurale utilizate nu sunt compatibile cu recomandările scrise ale Palram.
  - Acest certificat de garanție este acordat exclusiv cumpărătorului inițial al Produsului. Nu se extinde asupra niciunui alt cumpărător sau utilizator subsecvent al Produsului (inclusiv, dar fără a se limita la, orice persoană care preia Produsul de la cumpărătorul inițial).
- Solicitări și notificări**
  - Orice solicitare efectuată în baza prezentului certificat de garanție trebuie notificată în scris companiei Palram în termen de 30 de zile de la descoperirea Produsului defect și trebuie să includă și bonul fiscal original și prezentul certificat de garanție.
  - Cel care face solicitarea trebuie să permită companiei Palram să verifice Produsul în cauză și locul montării sale cât timp Produsul se află încă în poziția sa originală și înainte de a fi demontat sau modificat în vreun fel și/sau să permită returnarea Produsului la Palram pentru efectuarea de teste.
  - Palram își rezervă dreptul de a cerceta în mod independent cauza oricărei defecțiuni.

### 3. Despăgubiri

- Dacă o solicitare efectuată în baza prezentului certificat de garanție este notificată în mod corect și aprobată de Palram, cumpărătorul, la alegerea Palram, poate fie (a) cumpăra un Produs sau o piesă/piese de înlocuire; fie (b) primi înapoi prețul original al Produsului sau al piesei/pieselor, ambele variante cu respectarea următorului calendar:

Perioadă după data cumpărării	Produs sau piesă/piese de înlocuire	Rambursare
De la data cumpărării până la finalul 1 an	Gratuit	100%
De la finalul 1 an până la finalul celui de-al 2 an	cumpărătorul va plăti 10% din prețul original plătit	90%
De la finalul 2 an până la finalul celui de-al 3 an	cumpărătorul va plăti 20% din prețul original plătit	80%
De la finalul 3 an până la finalul celui de-al 4 an	cumpărătorul va plăti 30% din prețul original plătit	70%
De la finalul 4 an până la finalul celui de-al 5 an	cumpărătorul va plăti 40% din prețul original plătit	60%
De la finalul 5 an până la finalul celui de-al 6 an	cumpărătorul va plăti 50% din prețul original plătit	50%
De la finalul 6 an până la finalul celui de-al 7 an	cumpărătorul va plăti 60% din prețul original plătit	40%
De la finalul 7 an până la finalul celui de-al 8 an	cumpărătorul va plăti 70% din prețul original plătit	30%
De la finalul 8 an până la finalul celui de-al 9 an	cumpărătorul va plăti 80% din prețul original plătit	20%
De la finalul 9 an până la finalul celui de-al 10 an	cumpărătorul va plăti 90% din prețul original plătit	10%

- Pentru a înlătura orice fel de dubiu, calculul pentru a stabili cuantumul despăgubirilor pentru piesa/piese defectă(e), în conformitate cu calendarul de mai sus, va porni de la procentul valoric al piesei defecte în prețul original al Produsului. Palram își rezervă dreptul de a furniza înlocuitori dacă Produsul sau orice piesă a acestuia nu mai sunt disponibile sau nu se mai fabrică.
- Acest certificat de garanție nu acoperă costurile sau cheltuielile generate de demontarea sau montarea Produsului, respectiv taxele sau costurile generate de livrare sau de orice alte pierderi directe sau indirecte care ar putea rezulta ca urmare a defectării Produsului.

### 4. Condiții și limitări de ordin general

- CU EXCEPȚIA SITUAȚIILOR MENȚIONATE EXPRES ÎN PREZENTUL CERTIFICAT DE GARANȚIE, TOATE CELELALTE GARANȚII, EXPRES PREVĂZUTE SAU IMPLICITE, INCLUSIV TOATE GARANȚIILE COMERCIALE IMPLICITE SAU FAPTUL DE A FI POTRIVIT PENTRU UN ANUMIT SCOP SUNT EXCLUSE ÎN MĂSURA MAXIM PERMISĂ DE LEGE.
- CU EXCEPȚIA SITUAȚIILOR MENȚIONATE EXPRES ÎN PREZENTUL CERTIFICAT DE GARANȚIE, PALRAM NU VA FI RESPONSABILĂ PENTRU NICIO PIERDERE SAU DAUNĂ SUFERITĂ DE CUMPĂRĂTOR ÎN MOD DIRECT, INDIRECT SAU CA O CONSECINȚĂ A UTILIZĂRII SAU ÎN LEGĂTURĂ, ÎN ORICE ALT MOD, CU PRODUSUL.
- ÎN CAZUL ÎN CARE PALRAM NU ARE DREPTUL, ÎN CONFORMITATE CU ORICE REGLEMENTARE APLICABILĂ, SĂ EXCLUDĂ GARANȚIILE COMERCIALE IMPLICITE SAU FAPTUL DE A FI POTRIVIT PENTRU UN ANUMIT SCOP CU PRIVIRE LA PRODUS, DURATA VALABILITĂȚII ORICĂROR ASTFEL DE GARANȚII IMPLICITE ESTE LIMITATĂ ÎN MOD EXPRES LA DURATA PREZENTULUI CERTIFICAT DE GARANȚIE SAU, ÎN CAZUL ÎN CARE ESTE MAI MARE, LA DURATA MAXIMĂ IMPUSĂ DE REGLEMENTĂRILE APLICABILE.
- CUMPĂRĂTORUL ESTE SINGURUL RESPONSABIL PENTRU A STABILII DACĂ MANIPULAREA, DEPOZITAREA, MONTAJUL, INSTALAREA SAU UTILIZAREA PRODUSULUI SUNT SIGURE ȘI POTRIVITE PENTRU ORICE LOC, PENTRU ORICE APLICAȚIE ȘI ÎN ORICE SITUAȚIE. PALRAM NU ESTE RESPONSABILĂ PENTRU NICIO DAUNĂ SAU RĂNIRE SUFERITĂ DE CUMPĂRĂTOR, DE ORICE ALTĂ PERSOANĂ SAU BUN CE REZULTĂ DIN MANIPULAREA, DEPOZITAREA, MONTAJUL, INSTALAREA SAU UTILIZAREA NECORESPOUNZĂTOARE A PRODUSULUI SAU DIN NERESPETAREA INSTRUCȚIUNILOR SCRISE CU PRIVIRE LA MANIPULAREA, DEPOZITAREA, MONTAJUL, INSTALAREA SAU UTILIZAREA PRODUSULUI.
- CU EXCEPȚIA UNEI INDICAȚII CONTRARE EXPRESE DIN PARTEA PALRAM, PRODUSUL ESTE DESTINAT UNOR UTILIZĂRII NORMALE CASNICE ȘI COMERCIALE. PALRAM NU ESTE RESPONSABILĂ PENTRU NICIO PIERDERE, DAUNĂ, COSTURI SAU CHELTUIELI CE REZULTĂ DIN UTILIZAREA PRODUSULUI ÎN ORICE ALT SCOP, ALTUL DECĂT CEL RECOMANDAT ÎN INSTRUCȚIUNILE SCRISE SAU CARE NU ESTE PERMIS DE ORICE REGLEMENTĂRI APLICABILE SAU ALTE CODURI ÎN VIGOARE ÎN LOCUL ÎN CARE CUMPĂRĂTORUL VA FOLOSI PRODUSUL.
- ANCORAREA ACESTUI PRODUS DE SOT ESTE ESENȚIALĂ PENTRU STABILITATEA ȘI RIGIDITATEA LUI. ESTE NECESAR SĂ DUCETI LA BUN SFARSIT ACEST PAS PENTRU CA GARANTIA DVS. SA FIE VALABILĂ.

# 10-letna omejena garancija podjetja Palram

SL

## Podrobnosti o izdelku: Vrtni nadstreški in nadstreški za terase

Podjetje Palram Applications (1995) Ltd (matična številka: 512106824), katerega sedež je na naslovu Teradion Industrial Park, M.P Misgav 20174, Izrael ("podjetje Palram"), jamči, da bo izdelek brez napak v materialu ali pri proizvodnji še 10 let od originalnega datuma nakupa skladno z opredeljenimi pojmovi in pogoji, ki jih vsebuje ta garancija.

### 1. Pogoji

- Ta garancija velja le, če je izdelek nameščen, očiščen, se uporablja in vzdržuje skladno s pisnimi priporočili podjetja Palram.
- Brez odstopanja od zgoraj navedenega v tej garanciji ni zajeta škoda, ki je nastala zaradi uporabe sile, nepravilnega ravnanja, neprimerne ali malomarne uporabe ali sestavljanja ali vzdrževanja, nesreče, udarca z drugimi predmeti, vandalizma, onesnaževanja, sprememb, barvanja, povezovalja, lepjenja in tesnjenja, ki ni v skladu z navodili za uporabo, ali škoda, ki nastane zaradi čiščenja z nezdružljivimi detergeni, ali manjša odstopanja izdelka.
- Ta garancija ne velja za škodo, ki je posledica »višje sile«, ki med drugim vključuje točo, nevihto, tornado, orkan, snežni metež, poplavo in posledice požara.
- Ta garancija postane neveljavna, če uporabljeni strukturni in sestavni deli niso združljivi s pisnimi priporočili podjetja Palram.
- Ta garancija velja samo za originalnega kupca izdelka. Garancija se ne prenese na drugega kupca ali uporabnika tega izdelka (med drugim vključno s katero koli osebo, ki izdelek pridobi od originalnega kupca izdelka).

### 2. Zahtevki in obvestila

- O vsakem garancijskem zahtevku je treba pisno seznaniti podjetje Palram v 30 dneh po odkritju pomanjkljivosti izdelka ter temu obvestilu priložiti originalni račun in to garancijo.
- Vlagatelj zahtevka mora podjetju Palram dovoliti, da pregleda zadevni izdelek in mesto, kjer je bil izdelek uporabljen, medtem ko je izdelek še vedno v svojem prvotnem položaju in ni bil odstranjen, premaknjen ali spremenjen, in/ali mora vrniti izdelek podjetju Palram za testiranje.
- Palram si pridržuje pravico, da neodvisno razižče vzrok za kakršno koli okvaro.

### 3. Odškodnina

- Če je podjetje Palram ustrezno obveščeno o garancijskem zahtevku in ga odobri, podjetje Palram ponudi kupcu možnost, da (a) kupi nadomestni izdelek ali del/-e; ali (b) prejme povračilo nakupne cene originalnega izdelka ali dela/-ov, vse v skladu z naslednjim časovnim razporedom:

Obdobje po nakupu	Nadomestni izdelek ali del/-i	Povračilo
Od datuma nakupa do konca 1. leta	Brezplačno	100 %
Od konca 1. leta do konca 2. leta	Kupec bo plačal 10 % originalne nakupne cene	90 %
Od konca 2. leta do konca 3. leta	Kupec bo plačal 20 % originalne nakupne cene	80 %
Od konca 3. leta do konca 4. leta	Kupec bo plačal 30 % originalne nakupne cene	70 %
Od konca 4. leta do konca 5. leta	Kupec bo plačal 40 % originalne nakupne cene	60 %
Od konca 5. leta do konca 6. leta	Kupec bo plačal 50 % originalne nakupne cene	50 %
Od konca 6. leta do konca 7. leta	Kupec bo plačal 60 % originalne nakupne cene	40 %
Od konca 7. leta do konca 8. leta	Kupec bo plačal 70 % originalne nakupne cene	30 %
Od konca 8. leta do konca 9. leta	Kupec bo plačal 80 % originalne nakupne cene	20 %
Od konca 9. leta do konca 10. leta	Kupec bo plačal 90 % originalne nakupne cene	10 %

- Da bi se izognili dvomom, se izračun za določitev odškodnine za del/-e z napako po zgoraj navedenem časovnem razporedu izračuna na podlagi prispevka dela z napako k originalni ceni izdelka. Podjetje Palram si pridržuje pravico, da zagotovi nadomestilo, če izdelek ali kateri koli njegov del ni na voljo ali je zastarelo.
- Ta garancija ne zajema nobenih izdatkov in stroškov odstranitve in namestitve zadevnega izdelka ali davkov, stroškov dostave ali kakršnih koli drugih neposrednih ali posrednih izgub, ki lahko nastanejo zaradi okvare izdelka.

### 4. Splošni pogoji in omejitve

- RAZEN ČE JE BILO V TEJ GARANCIJI POSEBEJ NAVEDENO, SO VSE DRUGE GARANCIJE, BODISI IZREČNE ALI IMPLICITNE, VKLJUČNO Z VSEMI IMPLICITNIMI GARANCIJAMI O PRIMERNOSTI IZDELKA ZA PRODAJO ALI ZA DOLOČEN NAMEN, IZVZETE V OBLASTI, KI GA DOVOLJUJE ZAKONODAJA.
- RAZEN KADAR JE TO IZREČNO NAVEDENO V TEJ GARANCIJI, PODJETJE PALRAM NI ODGOVORNO ZA KAKRŠNO KOLI IZGUBO ALI ŠKODO, KI JO KUPEC UTRPI NEPOSREDNO, POSREDNO ALI KOT POSLEDICO UPORABE ALI V KATERI KOLI DRUGI POVEZAVI S TEM IZDELKOM.
- ČE JE PODJETJU PALRAM V SKLADU S KATERIMI KOLI VELJAVNIMI ZAKONI PREPOVEDANO IZKLUČITI IMPLICITNE GARANCIJE O PRIMERNOSTI IZDELKA ZA PRODAJO ALI ZA DOLOČEN NAMEN V POVEZAVI S TEM IZDELKOM, JE TRAJANJE VSEH TAKŠNIH IMPLICITNIH GARANCIJ IZREČNO OMEJENO NA TRAJANJE TE GARANCIJE ALI, ČE JE DALJŠE, NA NAJDALJŠE OBDOBJE, KI GA ZAHTEVA VELJAVNA ZAKONODAJA.
- KUPEC JE IZKLUČNO ODGOVOREN ZA UGOTAVLJANJE, ALI SO ROKOVANJE Z IZDELKOM, SHRANJEVANJE, MONTAŽA, NAMESTITVE ALI UPORABA IZDELKA VARNI IN PRIMERNI NA KATEREM KOLI MESTU, ZA KATERO KOLI DANO UPORABO ALI V KATERI KOLI DANI OKOLIŠČINI. PODJETJE PALRAM NI ODGOVORNO ZA NOBENO ŠKODO ALI POŠKODBO KUPCA, KATERE KOLI DRUGE OSEBE ALI KATERE KOLI LASTNINE, KI IZHAJA IZ NEUSTREZNEGA RAVNANJA, SHRANJEVANJA, NAMESTITVE, MONTAŽE ALI UPORABE IZDELKA ALI NEUPOŠTEVANJA PISNIH NAVODIL ZA ROKOVANJE, SHRANJEVANJE, NAMESTITVE, MONTAŽO IN UPORABO IZDELKA.
- IZDELEK JE NAMENJEN SAMO ZA OBIČAJNO STANOVANJSKO IN KOMERCIALNO RABO, RAZEN ČE PODJETJE PALRAM IZREČNO NAVEDI DRUGAČE. PODJETJE PALRAM NI ODGOVORNO ZA NOBENO IZGUBO, ŠKODO, IZDATKE ALI STROŠKE, KI IZHAJAJO IZ KAKRŠNE KOLI UPORABE IZDELKA ZA KAKRŠEN KOLI NAMEN, KI NI PRIPOROČEN V PISNIH NAVODILH ALI KI NI DOVOLJEN S KATERO KOLI VELJAVNO ZAKONODAJO ALI DRUGIMI VELJAVNIMI PRAVILNIKI V KRAJU, KJER BO KUPEC UPORABIL IZDELEK.
- PROSIM UPOŠTEVAJTE: PRITRJEVANJE OZ. SIDRANJE IZDELKOV JE NUJNO ZA NJHOVO STABILNOST IN RIGIDNOST. GARANCIJA JE VELJAVNA SAMO V PRIMERU, ČE SE VSE IZDELKE PRITRDI, SIDRA NA TLA, GLEDE NA PRILožENA NAVODILA.



**PALRAM Applications (1995) Ltd.**

Teradion Industrial Park, M.P Misgav 2017400, P.O.B 53, Israel  
Tel +972.4.848.6900 | Fax +972.4.848.6901  
applications@palram.com | www.palramapplications.com



**Declaration of Performance**

According to Construction Products Council Directive UE N°305/2011 and EN 14963:2006

Issue Date 27/10/2017

1. Identification code: <b>SanRemo™, refer to CE label no 012</b>
2. Type: A light transmitting wall-supported Twin-wall PC roofing structure with upstand made of aluminum and galvanized steel elements
3. Intended use: open multi-purpose covering
4. Manufacturer: Palram Applications (1995) Ltd. Teradion Industrial Park, M.P Misgav 2017400, P.O.B. 53, Israel
5. Importer and EU representative : PALRAM Applications UK, Unit 40 J3 Industrial Estate Carr Hill, Doncaster DN4 8DE
6. Assessment and verification of constancy of performance: System 3
7. Declared performance:
Resistance to upward load: UL 1500
Resistance to downward loads: DL 1500
Reaction to fire: B, s1, d0 For mounting and fixing provisions see EN 16153:2013
Resistance to fire: NPD
External fire performance: F <sub>ROOF</sub>
Water tightness: For the rooflight with upstand: Pass For the sheet material: Pass
Impact resistance: For the small hard body: Pass For the large soft body: Pass
Thermal transmittance: For the rooflight: NPD (not relevant to an open multi purpose cover) For the sheet material: 2.45 W/(m <sup>2</sup> ·K)
Direct airborne sound insulation: NPD (not relevant to an open multi purpose cover)
Radiation transmittance: - Light transmittance: Tv - 52.0 % - Solar direct transmittance: Te - 62.5 % - Solar factor: g value - 0.72
Air permeability: For the rooflight: NPD (not relevant to an open multi purpose cover) For the sheet material: Pass
Durability (of the sheet material): ΔA, Cu 1, Ku 1
8. The performance of the product identified in points 1 and 2 is in conformity with the declared performance in point 7. This declaration of performance is issued, in accordance with Annex ZA.2.2 – EN 14963:2006, under the sole responsibility of Palram Applications (1995) Ltd. ITT reports and Factory Production Control records are available upon request at <a href="http://www.palramapplications.com">www.palramapplications.com</a>

Signed for and behalf of Palram Applications (1995) Ltd. by:  
Teradion Industrial Park, Misgav, 27/10/2017



**PALRAM Applications (1995) Ltd.**


Teradion Industrial Park, M.P Misgav 2017400, P.O.B 53, Israel  
Tel +972.4.848.6900 | Fax +972.4.848.6901  
applications@palram.com | www.palramapplications.com



**Déclaration de Performance**

Conformément à la Directive du Conseil sur les Produits de Construction UE N°305/2011 et EN 14963:2006

Date d'émission 27/10/2017

<p>1. Code d'identification : <b>SanRemo™, se référer au label CE n ° 012</b></p> <p>2. Type: une structure de toiture en polycarbonate à double paroi autoportante, transmettant la lumière, avec armature en aluminium et des éléments en acier galvanisé</p> <p>3. Usage prévu : toiture ouverte polyvalente</p> <p>4. Fabricant : Palram Applications (1995) Ltd. Teradion Industrial Park, M.P. Misgav 2017400, P.O.B. 53, Israël</p> <p>5. Importateur et représentant de l'UE: PALRAM DIY France SARL, 35 Bd Malesherbes, 75008 Paris, France</p> <p>6. Évaluation et vérification de la constance des performances : Système 3</p> <p>7. Performance déclarée :</p>
Résistance à la charge ascendante : UL 1500
Résistance aux charges descendantes : DL 1500
Réaction au feu : B, s1, d0 pour les dispositions de montage et de fixation, voir EN 16153:2013
Résistance au feu : pas de performance déterminée
Performance en cas d'exposition à un incendie extérieur : FROOF
Imperméabilité : Pour le dôme de toit avec armature : Pass Pour les matériaux en feuilles : Pass
Résistance aux impacts : Pour la petite structure rigide : Pass Pour la grande structure souple : Pass
Transmission thermique : Pour le dôme de toit : pas de performance déterminée (non pertinent dans le cas d'une toiture ouverte polyvalente) Pour les matériaux en feuilles : 2,45 W/(m²·K)
Isolation directe aux bruits aériens : pas de performance déterminée (non pertinent dans le cas d'une toiture ouverte polyvalente)
Transmission du rayonnement : - Transmission de la lumière : Tv - 52,0 % - Transmission solaire directe : Te - 62,57 % Facteur solaire : valeur g - 0.72
Perméabilité à l'air : Pour le dôme de toit : pas de performance déterminée (non pertinent dans le cas d'une toiture ouverte polyvalente) Pour les matériaux en feuilles : Pass
Durabilité (des matériaux en feuilles) : ΔA, Cu 1, Ku 1
<p>8. La performance du produit identifié aux points 1 et 2 est en conformité avec la performance déclarée au point 7. Cette déclaration de performance est publiée conformément à l'Annexe ZA.2.2 – EN 14963:2006, sous la seule responsabilité de Palram Applications (1995) Ltd. Les rapports ITT et les enregistrements du Contrôle de la Production en usine sont disponibles sur demande sur le site <a href="http://www.palramapplications.com">www.palramapplications.com</a></p>
<p>Signé au nom et pour le compte de Palram Applications (1995) Ltd. par : Teradion Industrial Park, Misgav, 27/10/2017</p> <p></p>



**PALRAM Applications (1995) Ltd.**

Teradion Industrial Park, M.P. Misgav 2017400, P.O.B 53, Israel  
Tel +972.4.848.6900 | Fax +972.4.848.6901  
applications@palram.com | www.palramapplications.com



**Leistungserklärung**  
Gemäß Bauproduktrichtlinie UE N°305/2011 und EN 14963:2006  
Ausgabedatum 27/10/2017

1. Identifizierungscode: <b>SanRemo™, siehe CE-Kennzeichnung Nr. 012</b>
2. Typ: Eine lichtdurchlässige, doppelwandige PC-Überdachung als Wandanbau mit Stützpfeuern bestehend aus Aluminium- und galvanisierten Stahl-Elementen
3. Verwendungszweck: Offene Mehrzweck-Abdeckung
4. Hersteller: Palram Applications (1995) Ltd. Teradion Industrial Park, M.P. Misgav 2017400, P.O.B. 53, Israel
5. Importeur und EU-Vertreter: Palram DE GmbH, Calbesche Str. 25, 39218 Schönebeck
6. Bewertung und Überprüfung der Leistungsbeständigkeit: System 3
7. Erklärte Leistung:
Widerstand gegen aufwärts gerichtete Last: UL 1500
Widerstand gegen abwärts gerichtete Last: DL 1500
Brandverhalten: B, s1, d0 siehe EN16153:2013 für Montage- und Befestigungsvorrichtungen
Feuerbeständigkeit: NPD (keine Leistung festgelegt)
Brandverhalten bei Brand von Außen: FROOF
Wasserdichtigkeit: Für die Lichtkuppel mit Aufsetzkränzen: Pass Für das Plattenmaterial: Pass
Stoßfestigkeit: Für den kleinen harten Körper: Pass Für den großen weichen Körper: Pass
Wärmeleitfähigkeit: Für die Lichtkuppel: NPD (nicht zutreffend bei offenen Mehrzweckabdeckungen) Für das Plattenmaterial: 2,45 W/(m <sup>2</sup> ·K)
Direkte Luftschallisolierung: NPD (nicht zutreffend bei offenen Mehrzweckabdeckungen)
Strahlungstransmissionsgrad: - Lichtdurchlässigkeit: Tv - 52,0 % - Sonnenstrahlentransmissionsgrad: Te - 62,5 % - Sonnenschutzfaktor: g-Wert - 0,72
Luftdurchlässigkeit Für die Lichtkuppel: NPD (nicht zutreffend bei offenen Mehrzweckabdeckungen) Für das Plattenmaterial: Pass
Haltbarkeit (des Plattenmaterials): ΔA, Cu 1, Ku 1
8. Die Leistung des Produkts wie in den Punkten 1 und 2 identifiziert, entspricht der erklärten Leistung in Punkt 7. Diese Leistungserklärung wird gemäß Anhang ZA.2.2 - EN 14963:2006 unter alleiniger Verantwortung von Palram Applications (1995) Ltd. herausgegeben. ITT-Berichte und Aufzeichnungen zu Produktionskontrollen sind auf Nachfrage unter <a href="http://www.palramapplications.com">www.palramapplications.com</a> erhältlich.

Unterschrieben für und im Auftrag von Palram Applications (1995) Ltd. durch:  
Teradion Industrial Park, Misgav, 27/10/2017

